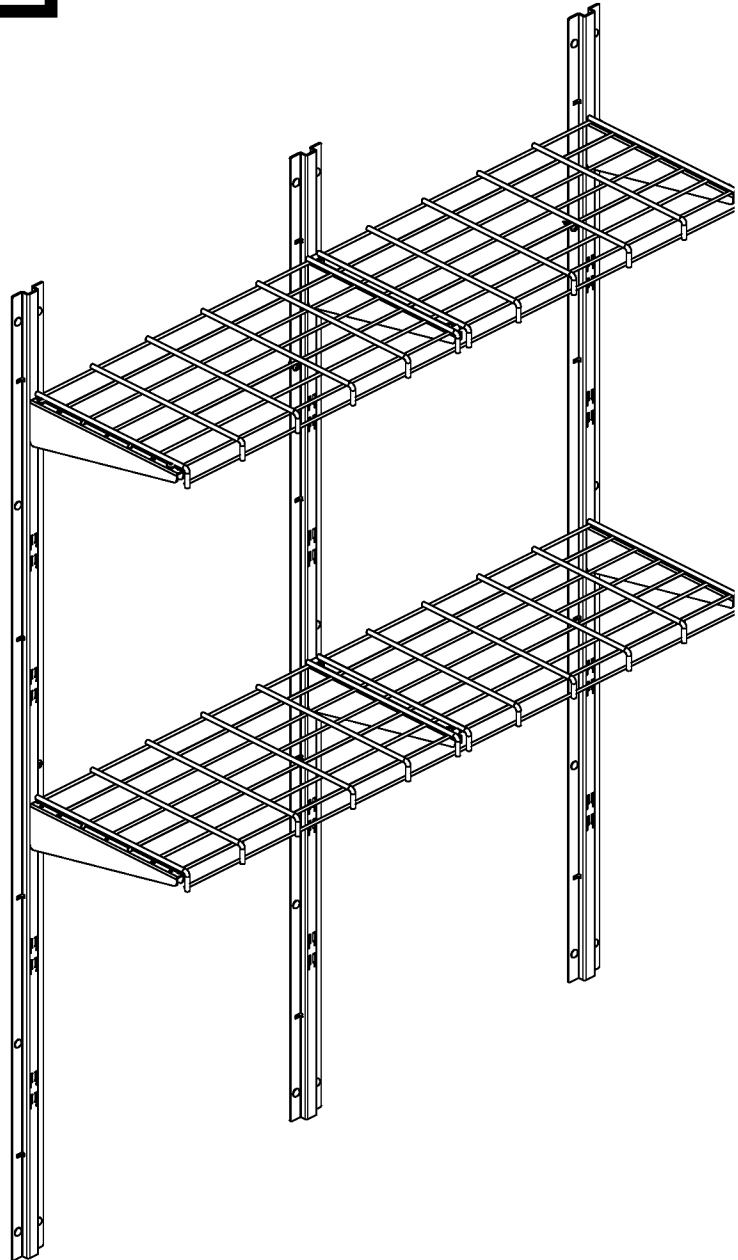


# Assembly Instructions



## Shelf Kit

**Model No.  
71949**



For use with Craftsman Sheds  
65006, 65007, 65031, and 65033, and 66006  
Para utilizar con las casetas de almacenamiento  
65006, 65007, 65031, and 65033, and 66006

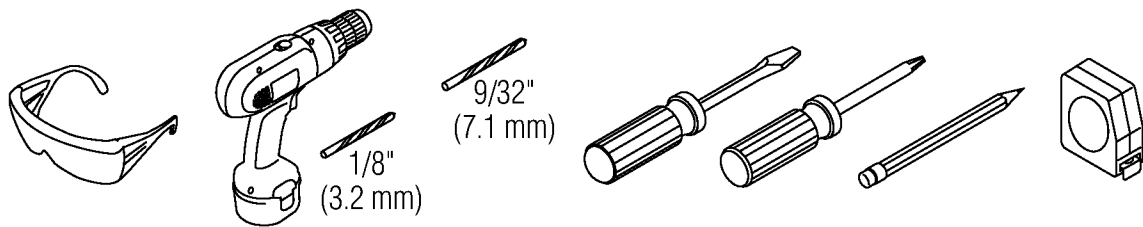
Español pg.5

## SAFETY WARNINGS AND CAUTIONS

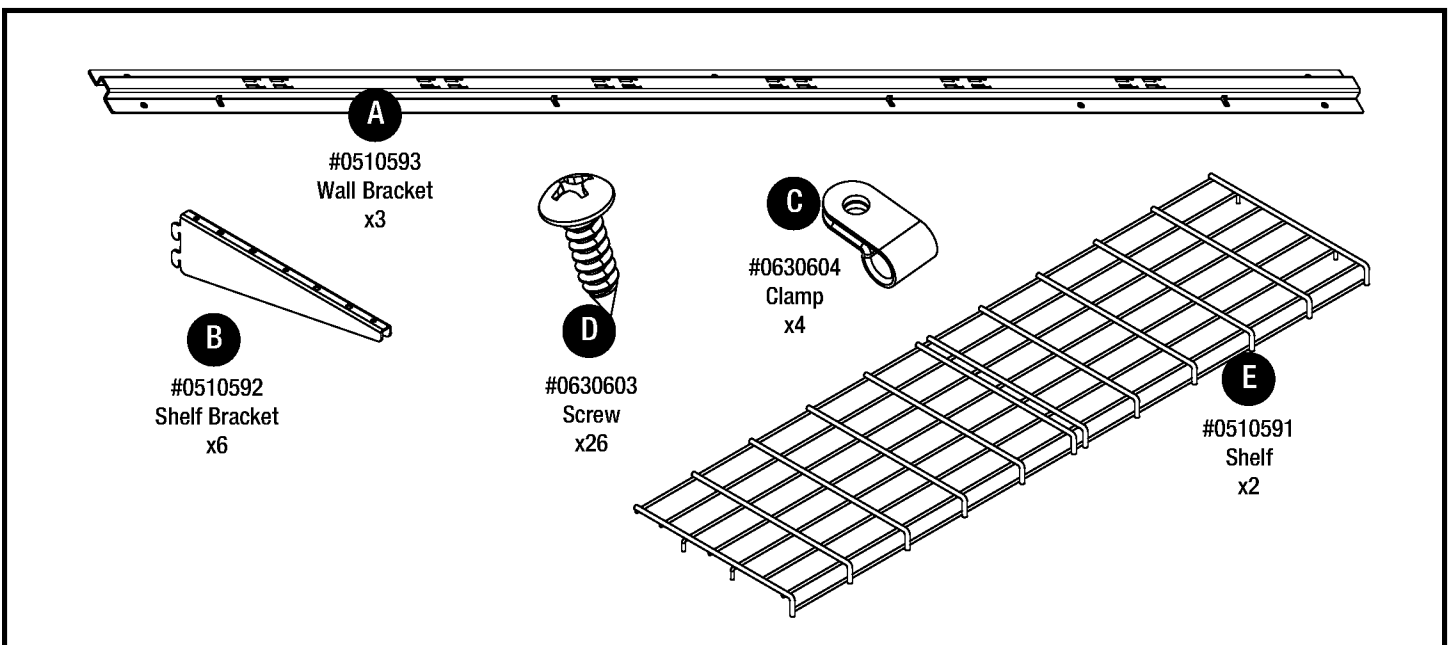
- Maximum weight limit 100 lbs., evenly distributed over both shelves.
- Shelf not intended for storage of flammable or caustic chemicals.
- Do not drop objects on shelf.
- Shelf is not intended for storage of fragile items
- Sunicast is not responsible for damage caused by weather or misuse.
- This product is not intended for transporting heavy objects.
- Use as stationary storage device only

**Shelving can not be placed over a window or long support. Must be placed on solid wall panels or back wall.**

## TOOLS NEEDED FOR INSTALLATION



## PARTS INCLUDED



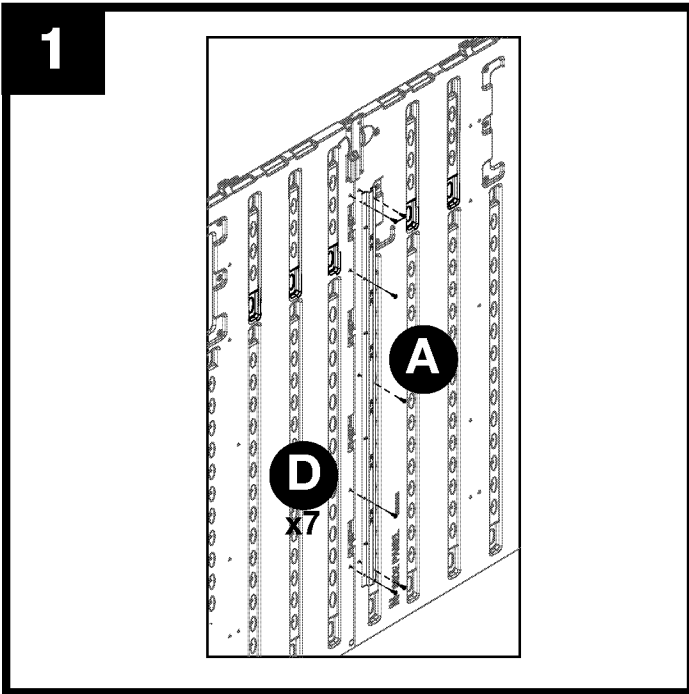
## PRODUCTS AND REPLACEMENT PARTS

To purchase replacement parts call:

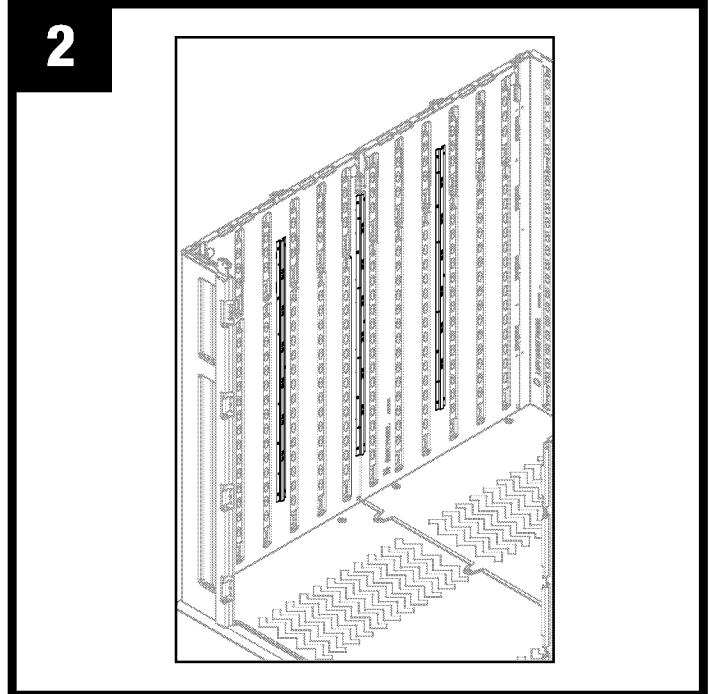


1-855-239-0261

# ASSEMBLY

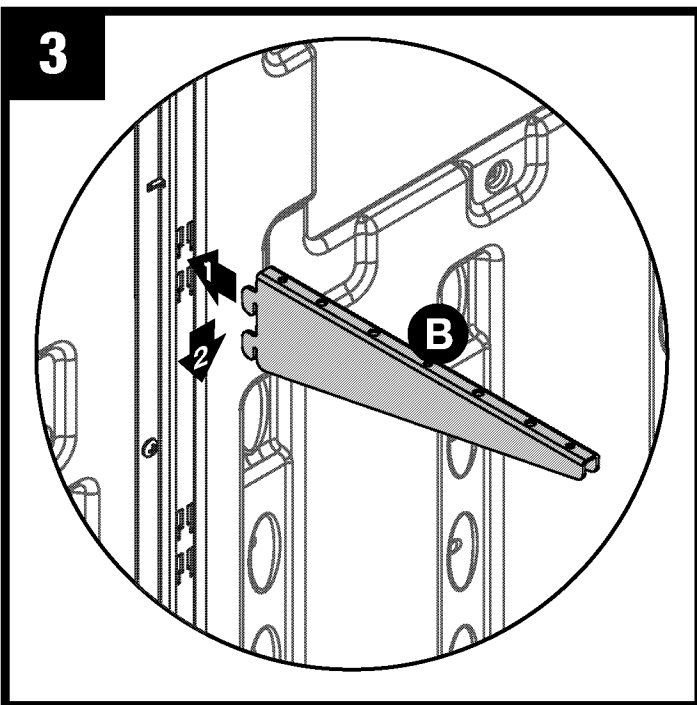


In center of wall, attach one Wall Bracket (A) using seven Screws (D) through holes, in positions shown.



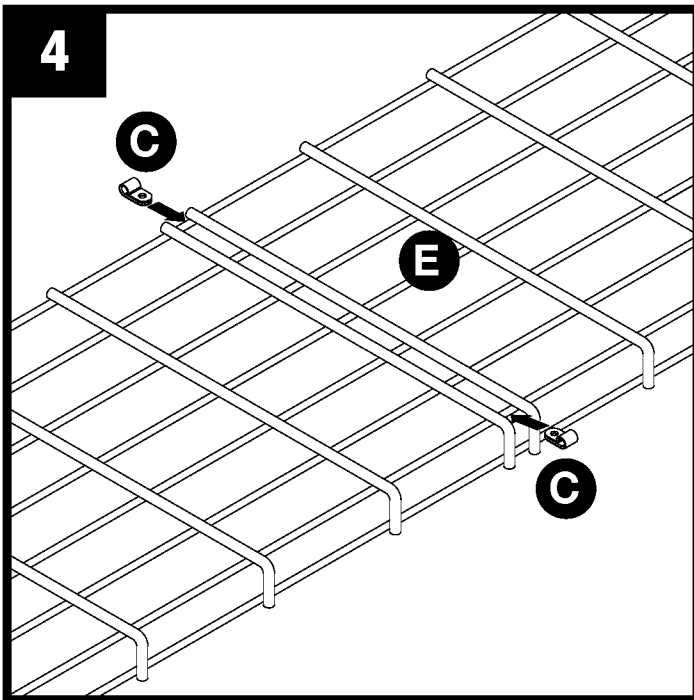
Repeat step 1 to attach the remaining two Wall Brackets.

**NOTE:** Wall Brackets must be installed adjacent to one another in order to support shelves.

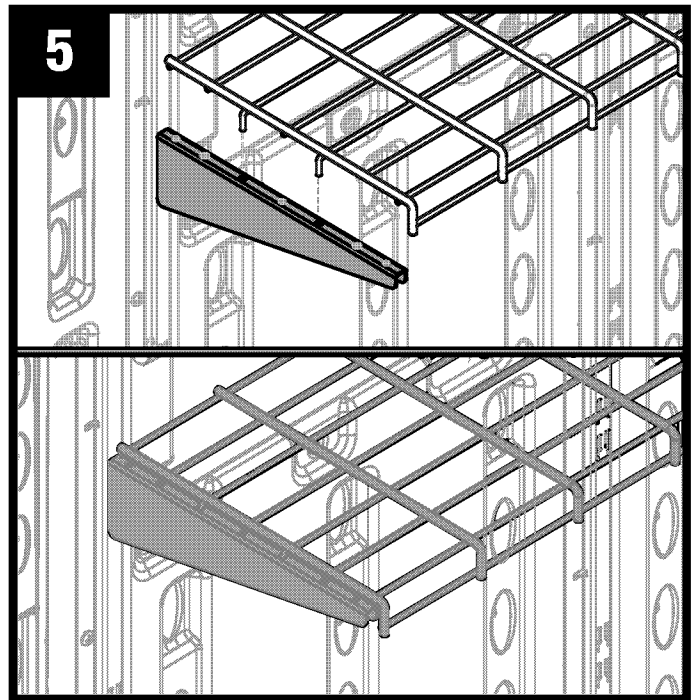


Shelving can be installed on any of the six levels available on the Wall Brackets.

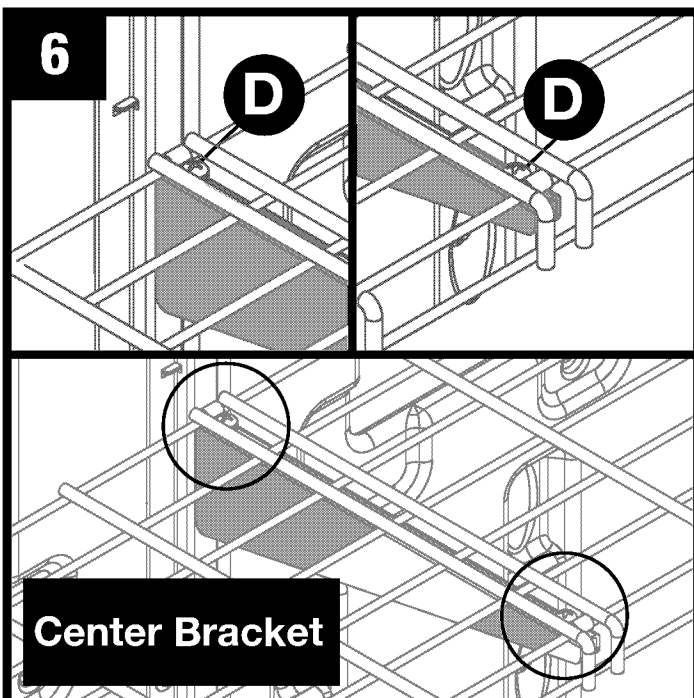
Insert tabs of one Shelf Bracket (B) into the top tab slots of one Wall Bracket. Pull Shelf Bracket down to lock in place. Repeat on other two Wall Brackets.



4  
Locate one Shelf (E). Between double wires for center shelf brace, slide one Clamp (C) each onto back and front wires, in locations shown.



5  
At each end of Shelf, insert the two pins into the pin receptacles in the Shelf Brackets, as shown.



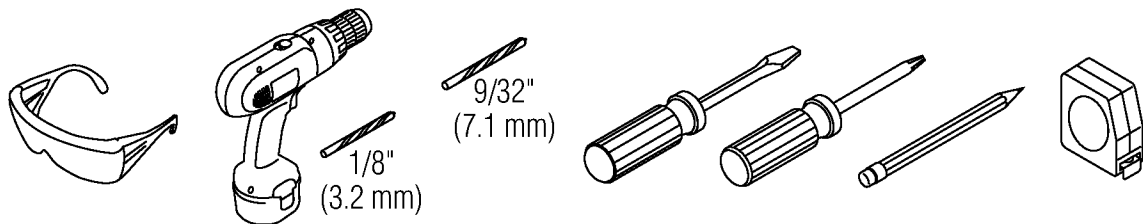
6  
Attach center of Shelf to the center bracket with two Screws (D) through the Clamps and into the holes on the center shelf bracket, as shown. Install second Shelf following steps 3 - 6.

## PRECAUCIONES Y ADVERTENCIAS DE SEGURIDAD

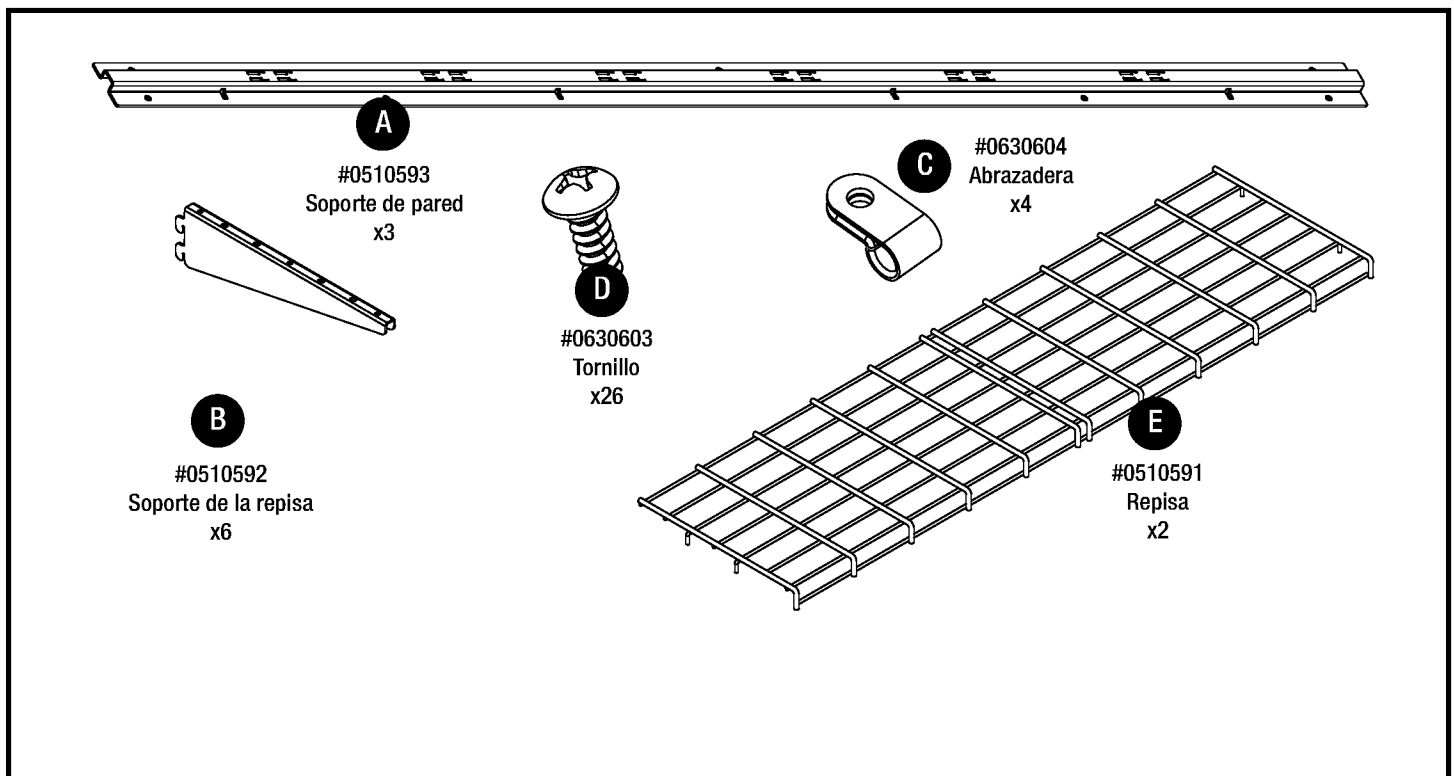
- Límite máximo de 45 kg (100 libras) de peso distribuidos de manera uniforme en ambas repisas.
- La repisa no está diseñada para almacenar sustancias inflamables o químicos cáusticos.
- No deje caer objetos sobre la repisa.
- La repisa no ha sido diseñada para almacenar elementos frágiles.
- Suncast no se hace responsable por daños causados por condiciones del tiempo o mal uso de la repisa.
- Este producto no ha sido diseñado para transportar objetos pesados. Sólo utilizar como dispositivo fijo de almacenamiento

**Las estanterías no pueden colocarse sobre una ventana o soporte largo. Debe colocarse en paneles de pared sólidos o en la pared posterior.**

## HERRAMIENTAS NECESARIAS PARA LA INSTALACIÓN



## PIEZAS INCLUIDAS

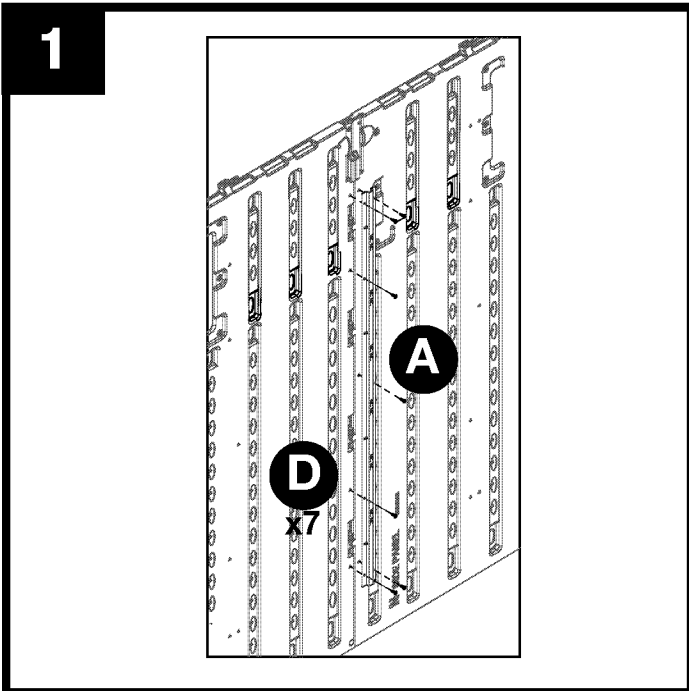


## PRODUCTOS Y PIEZAS DE REPUESTO

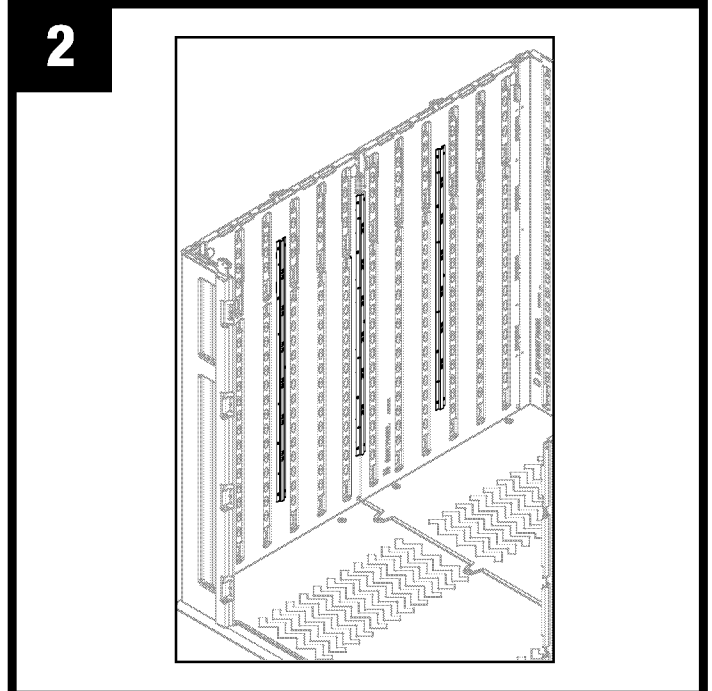
Si desea comprar piezas de repuesto llame al:



1-855-239-0261

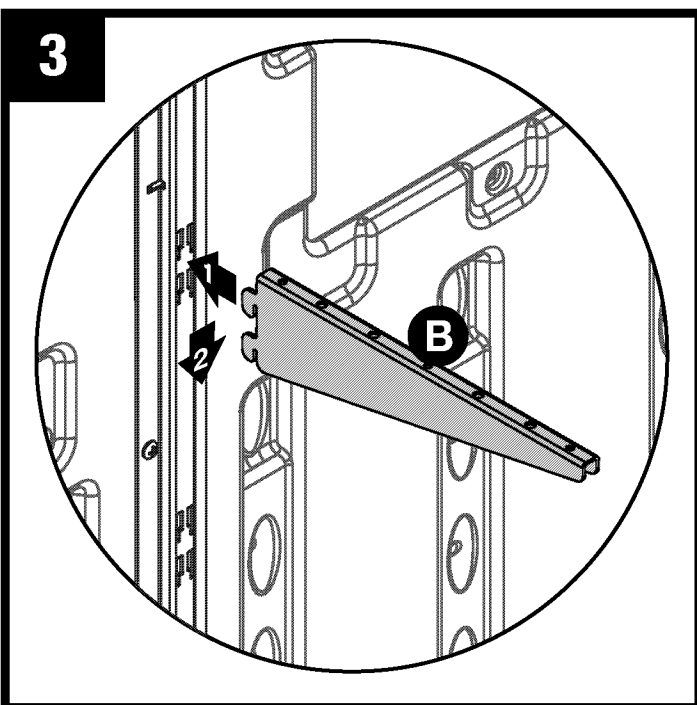


Au milieu de la paroi, fixer un rail mural (A) à l'aide de sept vis (D) dans les trous aux positions indiquées.



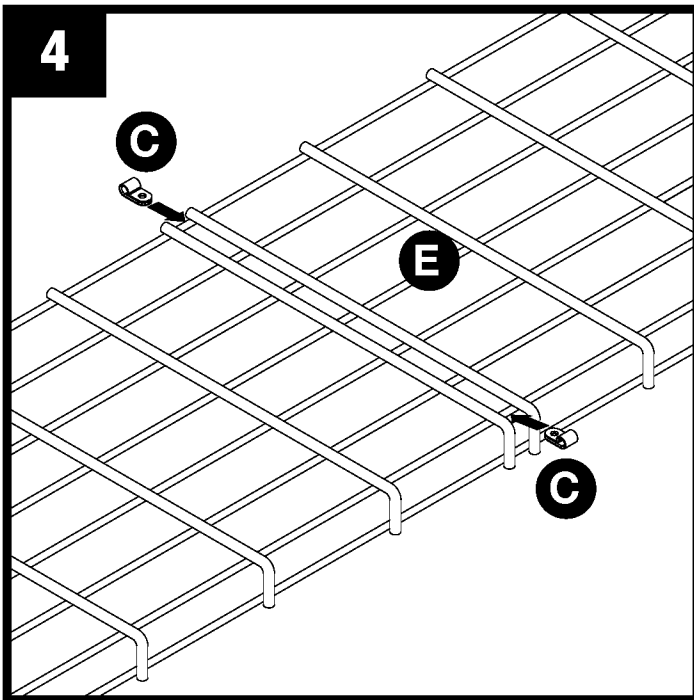
Répétez l'étape 2 pour fixer les deux autres rails muraux.

REMARQUE : Les rails muraux doivent être installés adjacents afin de pouvoir soutenir les étagères.

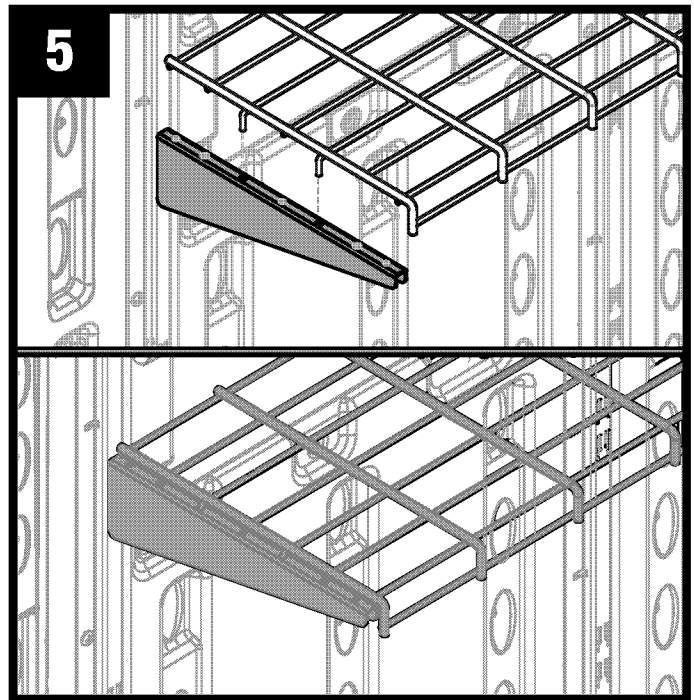


NOTA: Las repisas pueden instalarse en cualquiera de los seis niveles que presentan los soportes de pared.

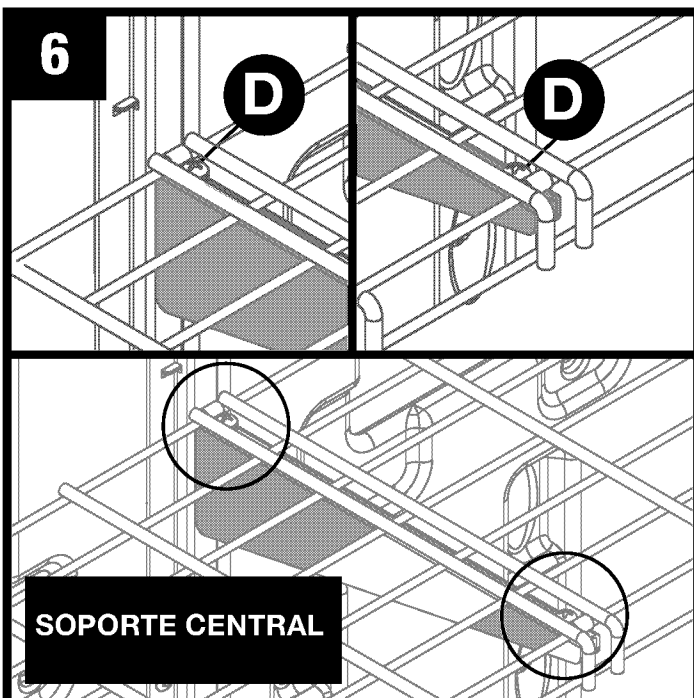
Introduzca las pestañas en un soporte de pared (B) dentro de las ranuras superiores de uno de los soportes de pared. Lleve el soporte de la repisa hacia abajo para que trabe en posición. Repita el paso con los otros dos soportes de pared.



Ubique una repisa (E) entre los alambres dobles para centrar la abrazadera del soporte de la repisa, coloque una abrazadera (C) en cada uno de los alambres que se encuentran adelante y atrás, en las posiciones que se muestran en el esquema.



En cada extremo de la repisa, introduzca los dos pasadores en los receptáculos para los pasadores que se encuentran en los soportes de las repisas, como se ilustra.



Fije el centro de la repisa al soporte central con dos tornillos (D) a través de las abrazaderas que se encuentran en la abrazadera de la repisa central, como se ilustra. Instale la segunda repisa siguiendo los pasos 3 a 6.

