

**Call 1-800-4MY-HOME® (1-800-469-4663)  
for Service Parts**

GIVE THE FOLLOWING INFORMATION:  
 MODEL NUMBER                      MODEL DESCRIPTION  
 PART NUMBER                      PART DESCRIPTION  
 QUANTITY                              PART COLOR

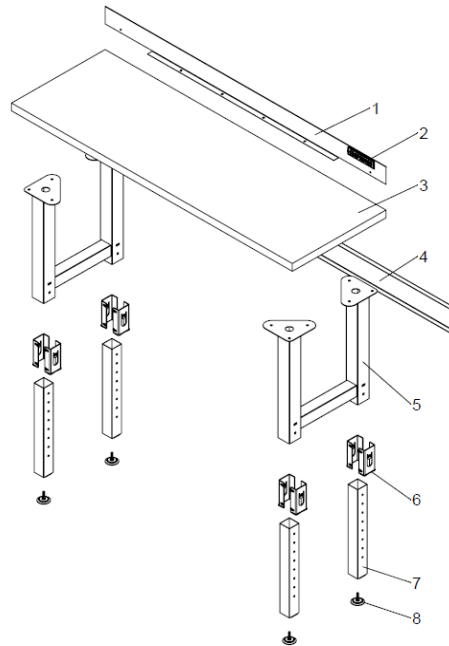
| #  | PART NO.    | DESCRIPTION                  |
|----|-------------|------------------------------|
| 1  | 1010080-EBK | BACKSPLASH-BLACK             |
| 2  | 1006379     | NAMEPLATE                    |
| 3  | 1010426     | TOP-STAINLESS/PARTICAL BOARD |
| 4  | 1010039-EBK | RAIL-BLACK                   |
| 5  | 1010086-DB5 | FRAME WELDMENT-BLACK         |
| 6  | 1010084     | SPACER                       |
| 7  | 1010085-DB5 | LEG WELDMENT-BLACK           |
| 8  | 27815-PN    | LEVELING FOOT                |
| -- | 1010081     | HARDWARE BAG                 |
| -- | F1984       | INSTRUCTION SHEET            |



**SERVICE PARTS**

Model No. **706. 466350**  
6' WORKBENCH

Modelo No. **706. 466350**  
BANCO DE TRABAJO



NOTE:

1. ALL UNNUMBERED PARTS ARE INTERCHANGEABLE WITH THE OPPOSITE SIDE.
2. REPLACEMENT KEYS MAY BE ORDERED USING THE CODE WHICH APPEARS ON THE FACE OF THE LOCK.

**Llame al 1-800-659-7084  
para Piezas de Servicio**

INDICAR LA SIGUIENTE INFORMACION:  
 NUMERO DE MODELO                      DESCRIPCION DEL MODELO  
 NUMERO DE PIEZA                      DESCRIPCION DE LA PIEZA  
 CANTIDAD                                  COLOR DE LA PIEZA

| #  | No. DE PIEZA | DESCRIPCION                            |
|----|--------------|--|
| 1  | 1010080-EBK  | PROTECTOR CONTRA SALPICADURAS- NEGRO   |
| 2  | 1006379      | PLACA DE NOMBRE                        |
| 3  | 1010426      | TABLERO                                |
| 4  | 1010039-EBK  | CARRIL- NEGRO                          |
| 5  | 1010086-DB5  | ESTRUCTURA SOLDADA- NEGRO              |
| 6  | 1010084      | ESPACIADOR                             |
| 7  | 1010085-DB5  | ESTRUCTURA SOLDADA DE LA PIERNA- NEGRO |
| 8  | 27815-PN     | PATA NIVELADORA                        |
| -- | 1010081      | BOLSA DE QUINCALLERIA                  |
| -- | F1984        | HOJA DE INSTRUCCIONES                  |

NOTA:

1. TODAS LAS PIEZAS SIN NUMERO SE PUEDEN INTERCAMBIAR CON LAS DEL LADOS OPUESTO.
2. SE PUEDEN PEDIR LLAVES DE RECAMBIO USANDO LA COMBINACION DE LETRAS Y NUMEROSO QUE APARECE COMO EL NUMERO DE PIEZA EN LA CARA DE LA CERRADURA.