

sauder.com



You won't lose your shirt with this one.

# 4-Drawer Chest

County Line Collection | 416976

Need help? Visit [Sauder.com](http://Sauder.com) to view video assembly tips or chat with a live rep. Prefer the phone? Call 1-800-523-3987.

Share your journey!



**NOTE:** THIS INSTRUCTION BOOKLET CONTAINS **IMPORTANT** SAFETY INFORMATION.

PLEASE READ AND KEEP FOR FUTURE REFERENCE.

English pg 1-18  
Français pg 19-21  
Español pg 22-24

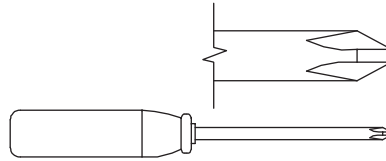
Lot # **362857** 05/20/14  
Purchased: \_\_\_\_\_

Be sure to give us a ring before making any returns. 1-800-523-3987

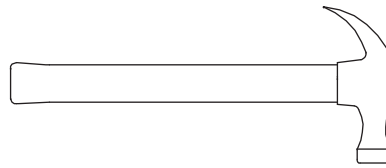
# Table of Contents

# Assembly Tools Required

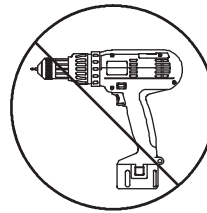
Part Identification	2-3
Hardware Identification	4
Assembly Steps	5-18
Français	19-21
Español	22-24
Safety	25-26
Warranty	27



No. 2 Phillips Screwdriver  
Tip Shown Actual Size



Hammer  
Not actual size 😊



Skip the power trip.  
This time.  
(except where indicated)

## Part Identification

Now you know  
our ABCs.

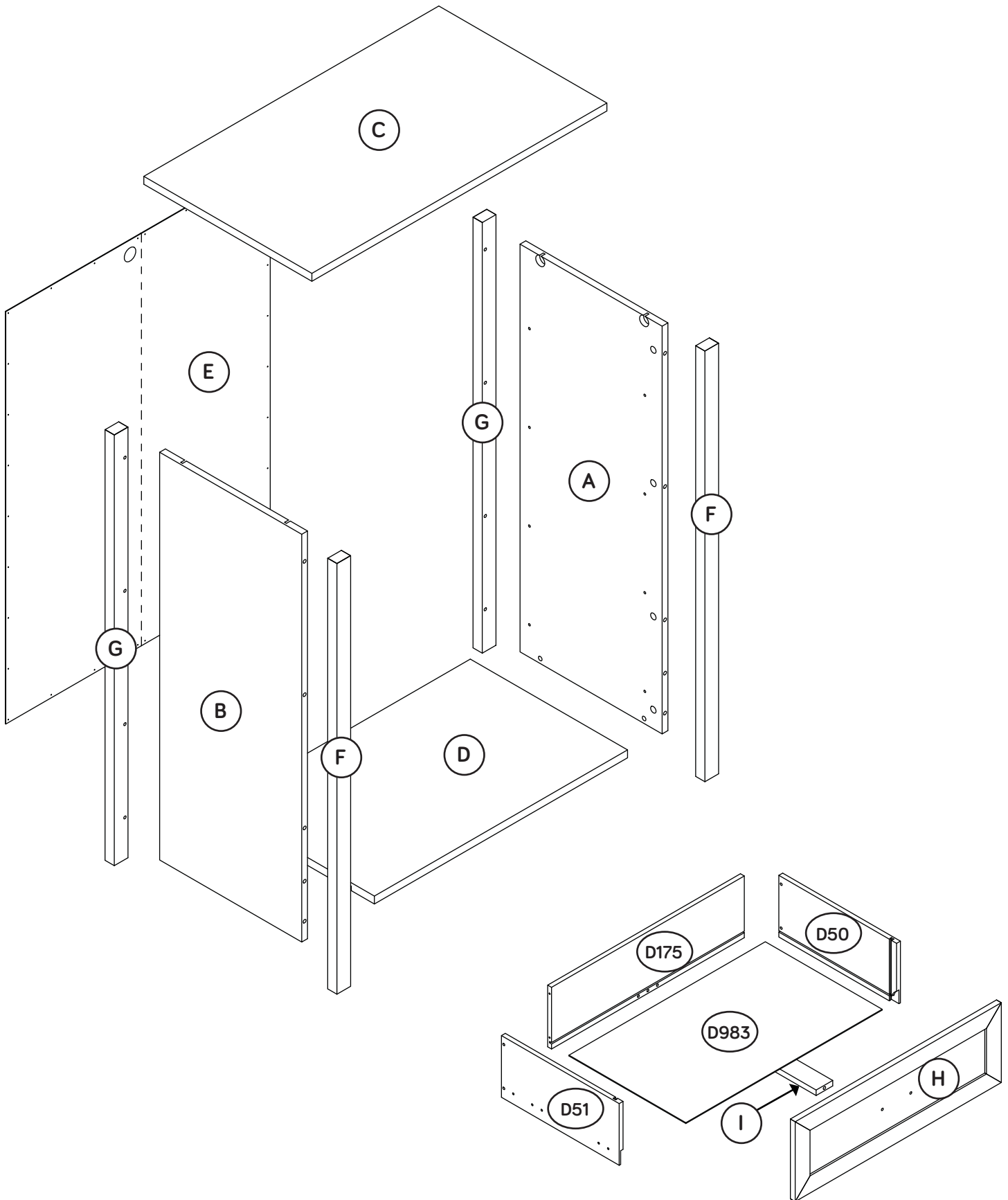


⚠ While not all parts are labeled, some of the parts will have a label or an inked letter on the edge to help distinguish similar parts from each other. Use this part identification to help identify similar parts.

A	RIGHT END (1)
B	LEFT END (1)
C	TOP (1)
D	BOTTOM (1)
E	BACK (1)
F	FRONT LEG (2)
G	BACK LEG (2)

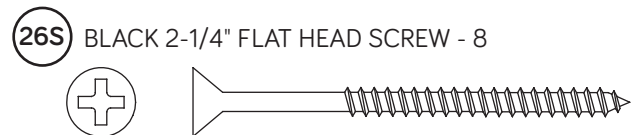
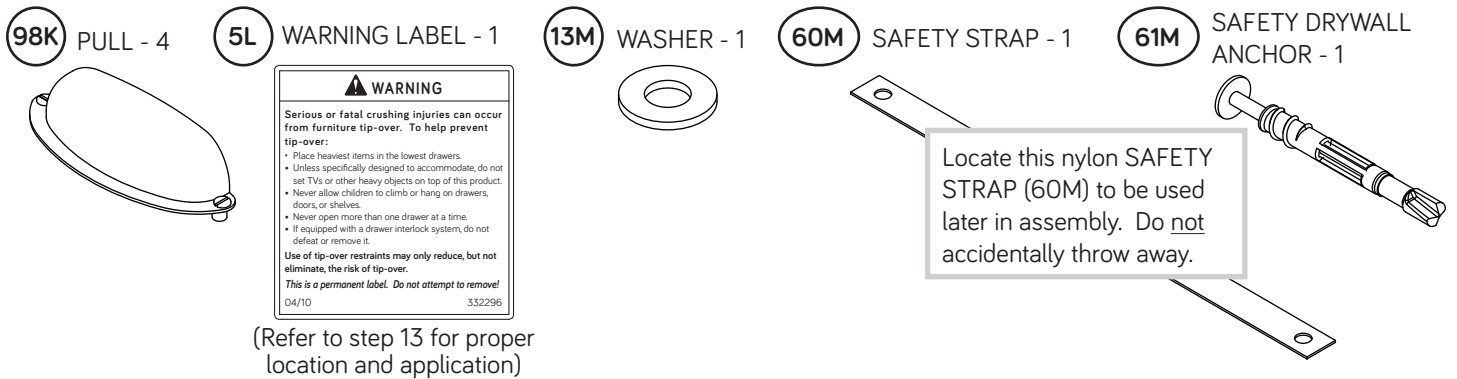
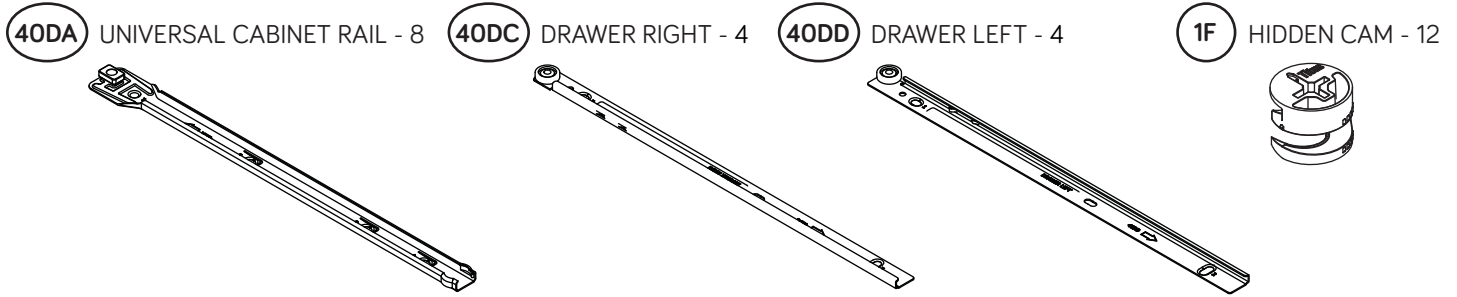
H	DRAWER FRONT (4)
I	DRAWER BRACE (4)
D50	RIGHT DRAWER SIDE (4)
D51	LEFT DRAWER SIDE (4)
D175	DRAWER BACK (4)
D983	DRAWER BOTTOM (4)

# Part Identification



# Hardware Identification

↑ Screws are shown actual size. You may receive extra hardware with your unit.



# Step 1

Look for this icon. It means a video assembly tip is available at [www.sauder.com/services/tips](http://www.sauder.com/services/tips)

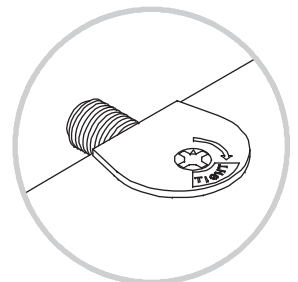
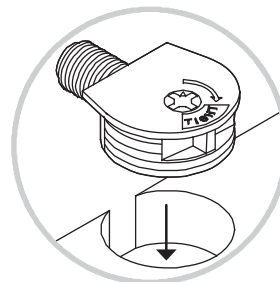
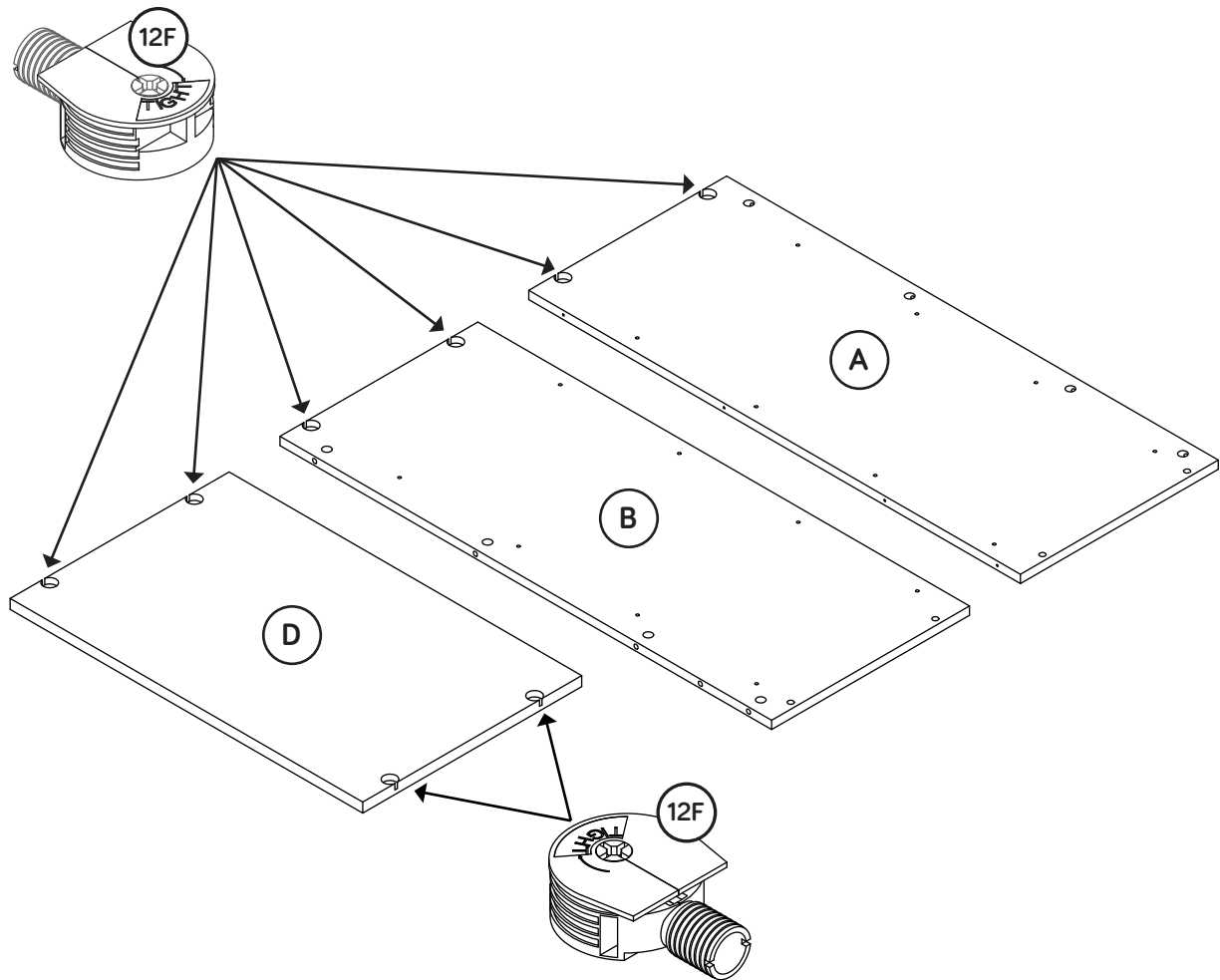


- Assemble your unit on a carpeted floor or on the empty carton to avoid scratching your unit or the floor.
- To begin assembly, push a SAUDER TWIST-LOCK® FASTENER (12F) into the large holes in the ENDS (A and B) and BOTTOM (D).

Scan this QR code or go to this address: <http://qr.sauder.com/?ID=788> to watch a video on how to assemble your unit.



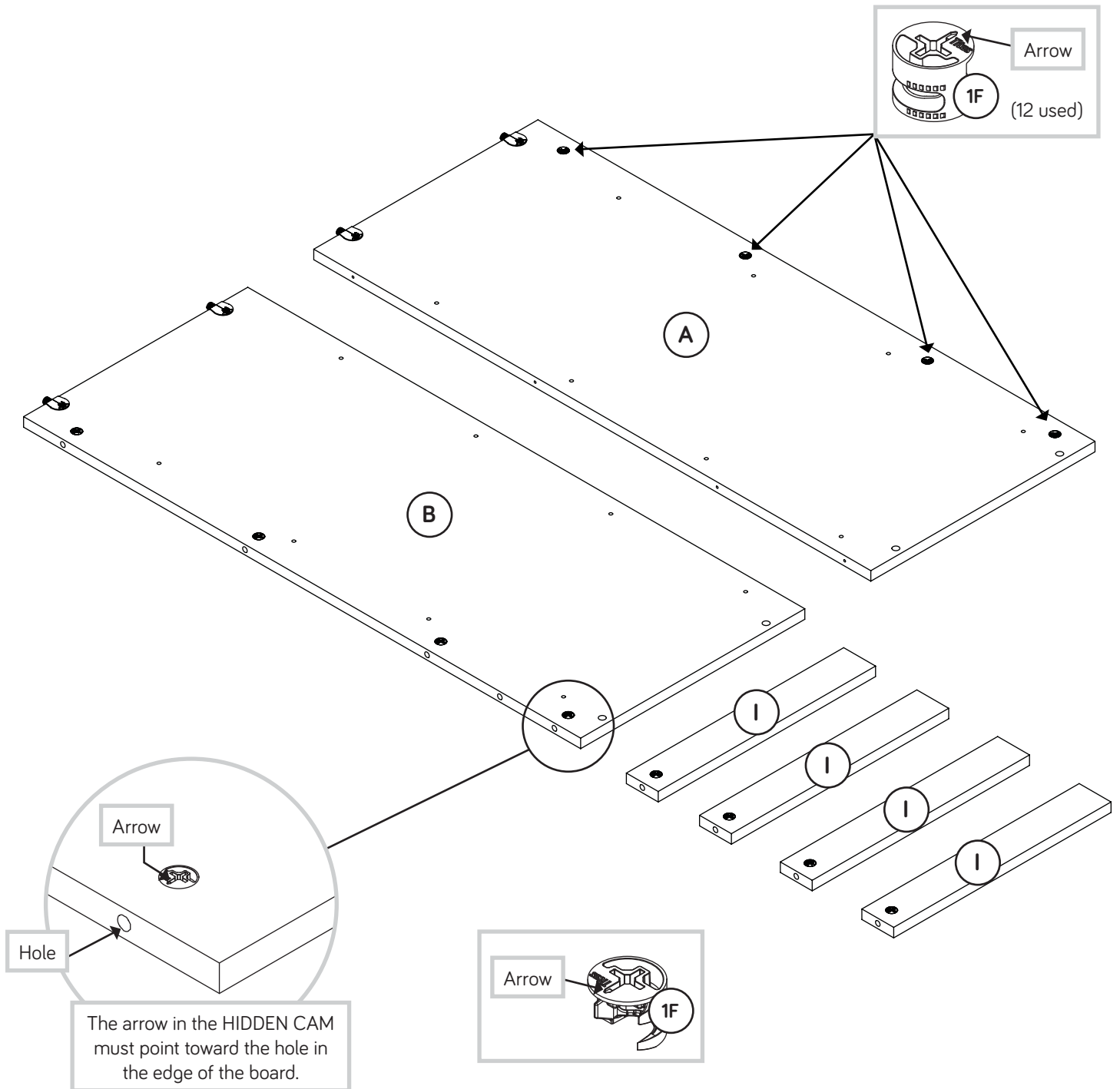
Do not tighten the TWIST-LOCK® FASTENERS in this step.



# Step 2



- Push twelve HIDDEN CAMS (1F) into the ENDS (A and B) and DRAWER BRACES (I).

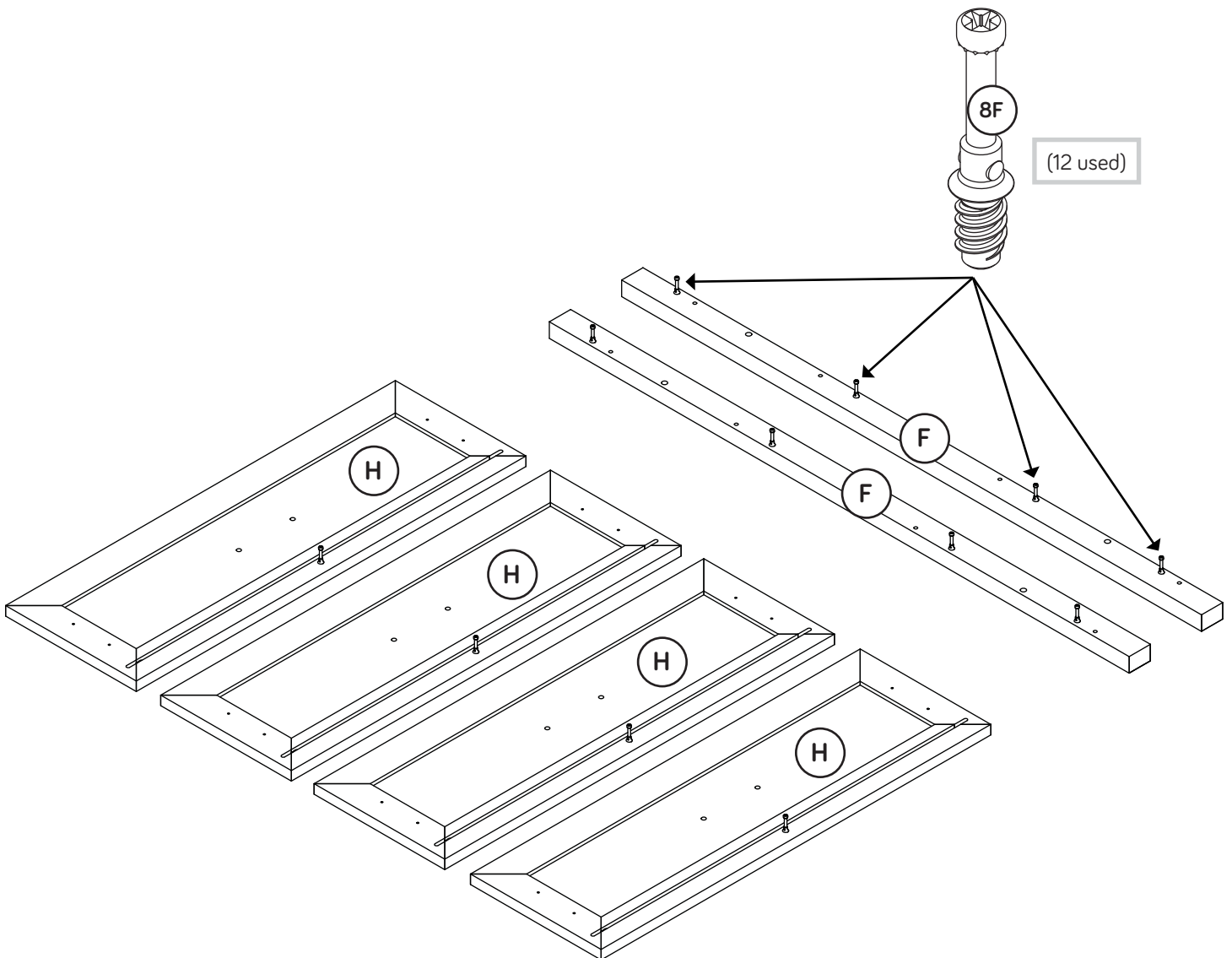
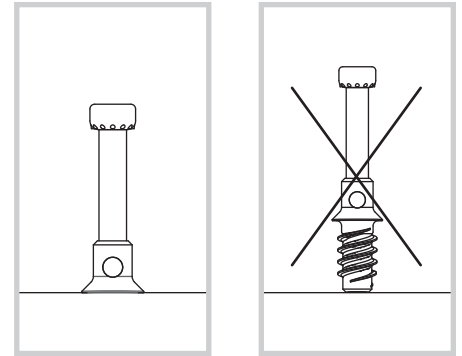


# Step 3



Turn twelve CAM SCREWS (8F) into the exact holes shown in the FRONT LEGS (F) and DRAWER FRONTS (H).

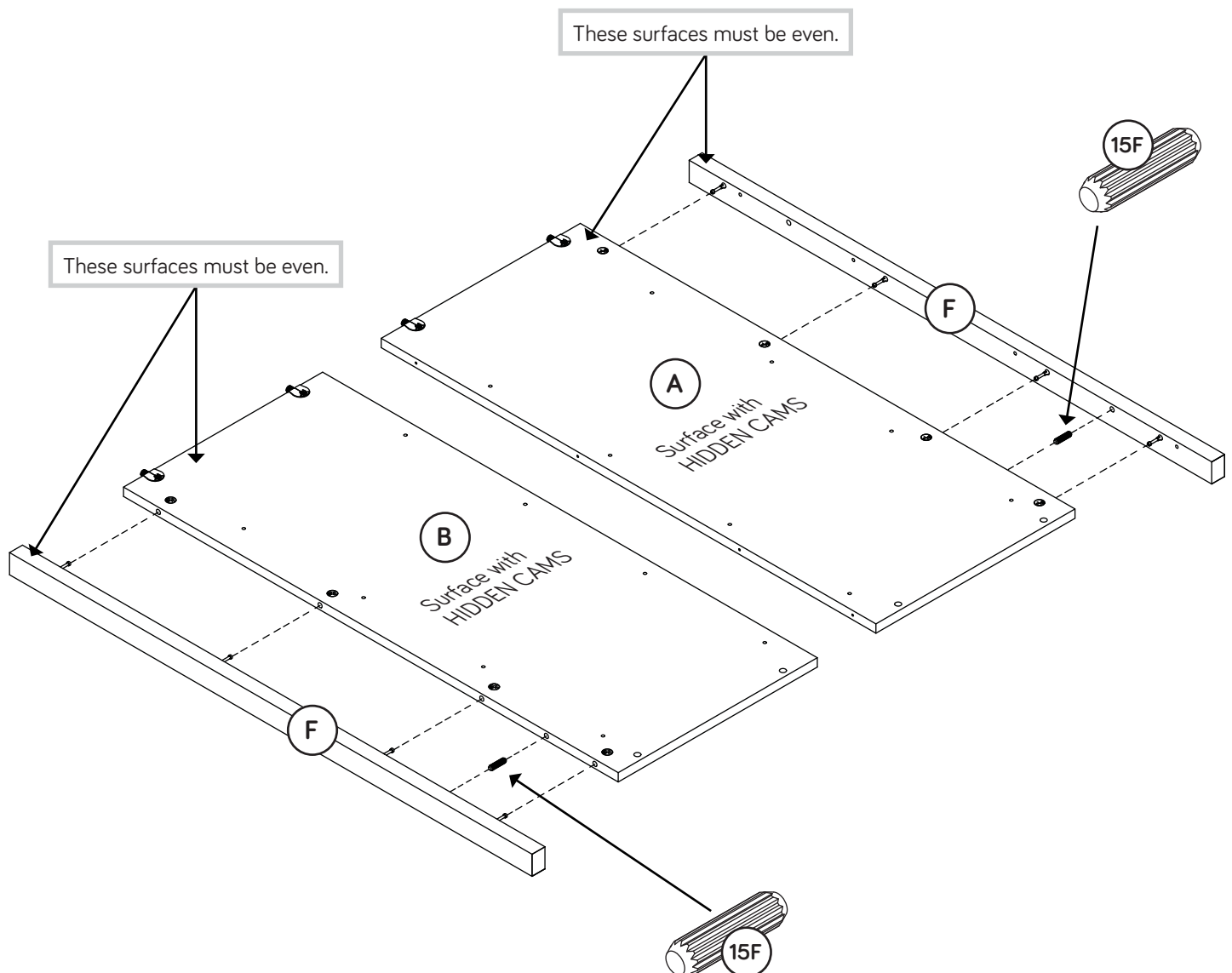
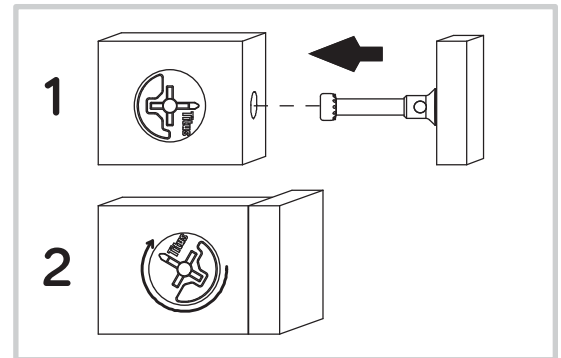
**NOTE:** Position the LEGS exactly as shown. Be sure to use the exact holes shown in the diagram.



# Step 4



- ✚ Insert two WOOD DOWELS (15F) into the ENDS (A and B).
- ✚ Fasten the FRONT LEGS (F) to the ENDS (A and B).  
Tighten eight HIDDEN CAMS.
- ✚ **NOTE:** Be sure the WOOD DOWELS in the ENDS insert into the holes in the FRONT LEGS.

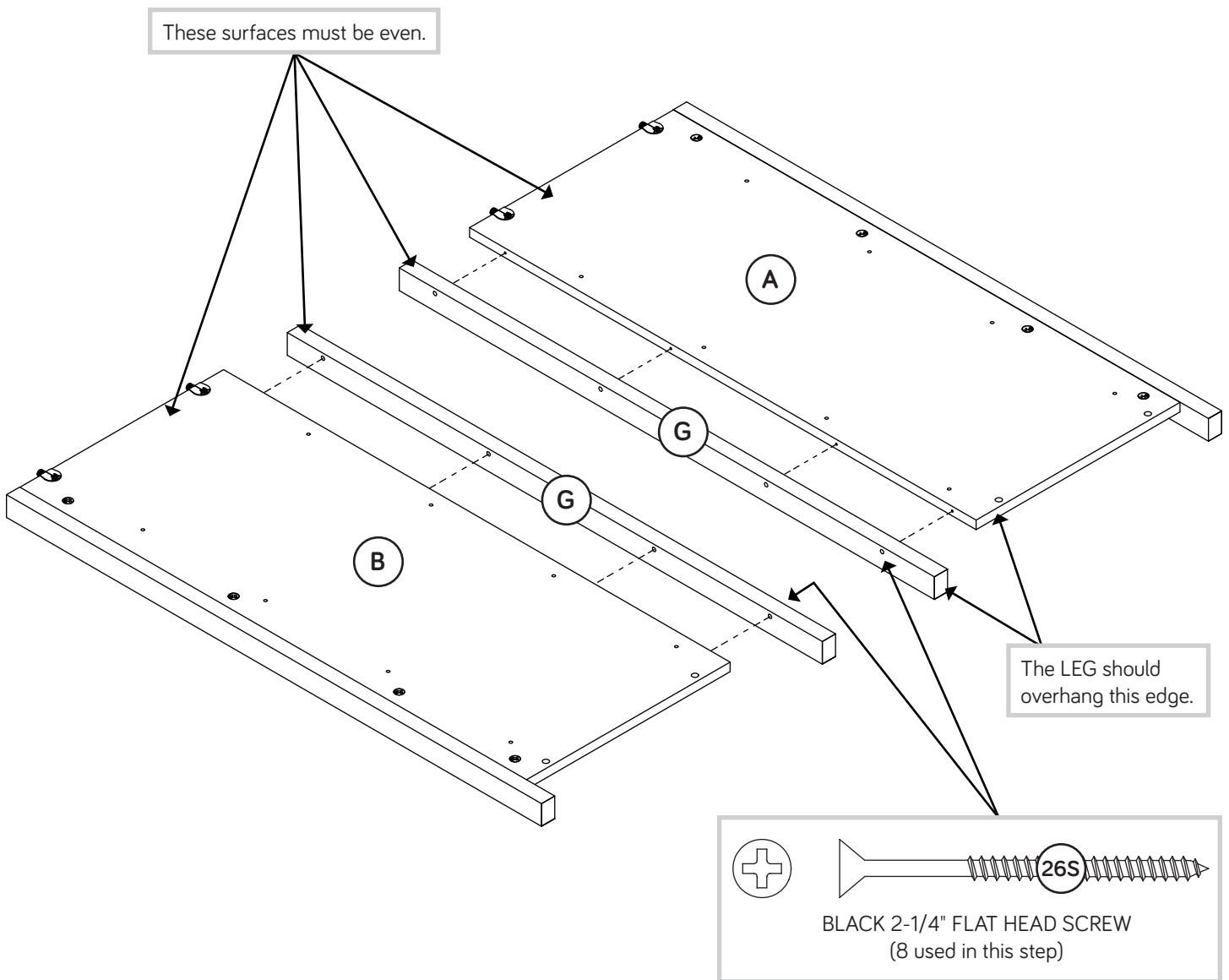


# Step 5

Fasten the BACK LEGS (G) to the ENDS (A and B). Use eight BLACK 2-1/4" FLAT HEAD SCREWS (26S).



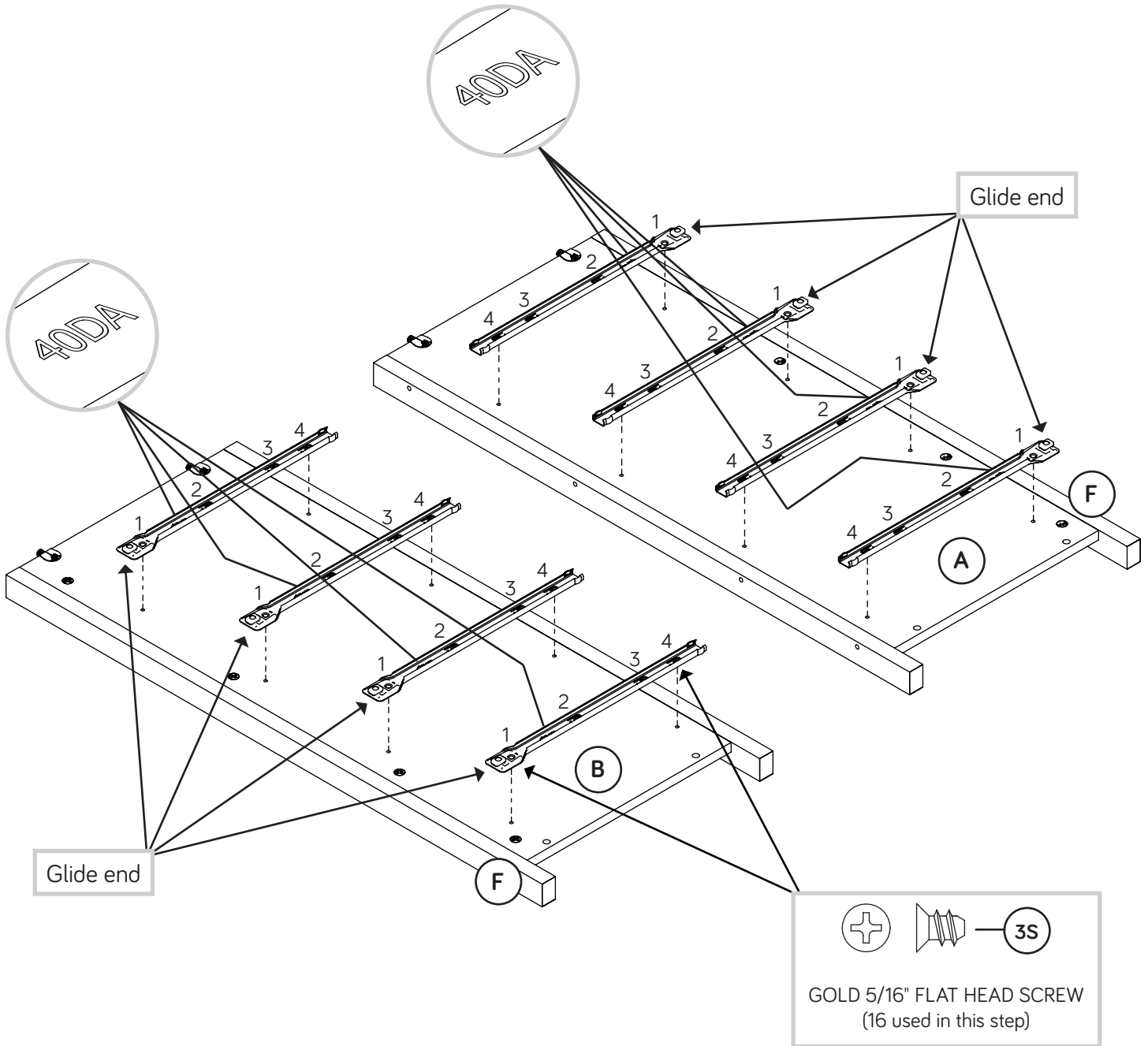
Remember:  
Righty tighty.  
Lefty loosey.



# Step 6

Fasten the UNIVERSAL CABINET RAILS\* (40DA) to the ENDS (A and B). Use sixteen GOLD 5/16" FLAT HEAD SCREWS (3S) through holes #1 and #4.

\*patent pending glide system



# Step 7



- Fasten the LEFT END (B) to the TOP (C). Tighten two TWIST-LOCK® FASTENERS.

**Caution**

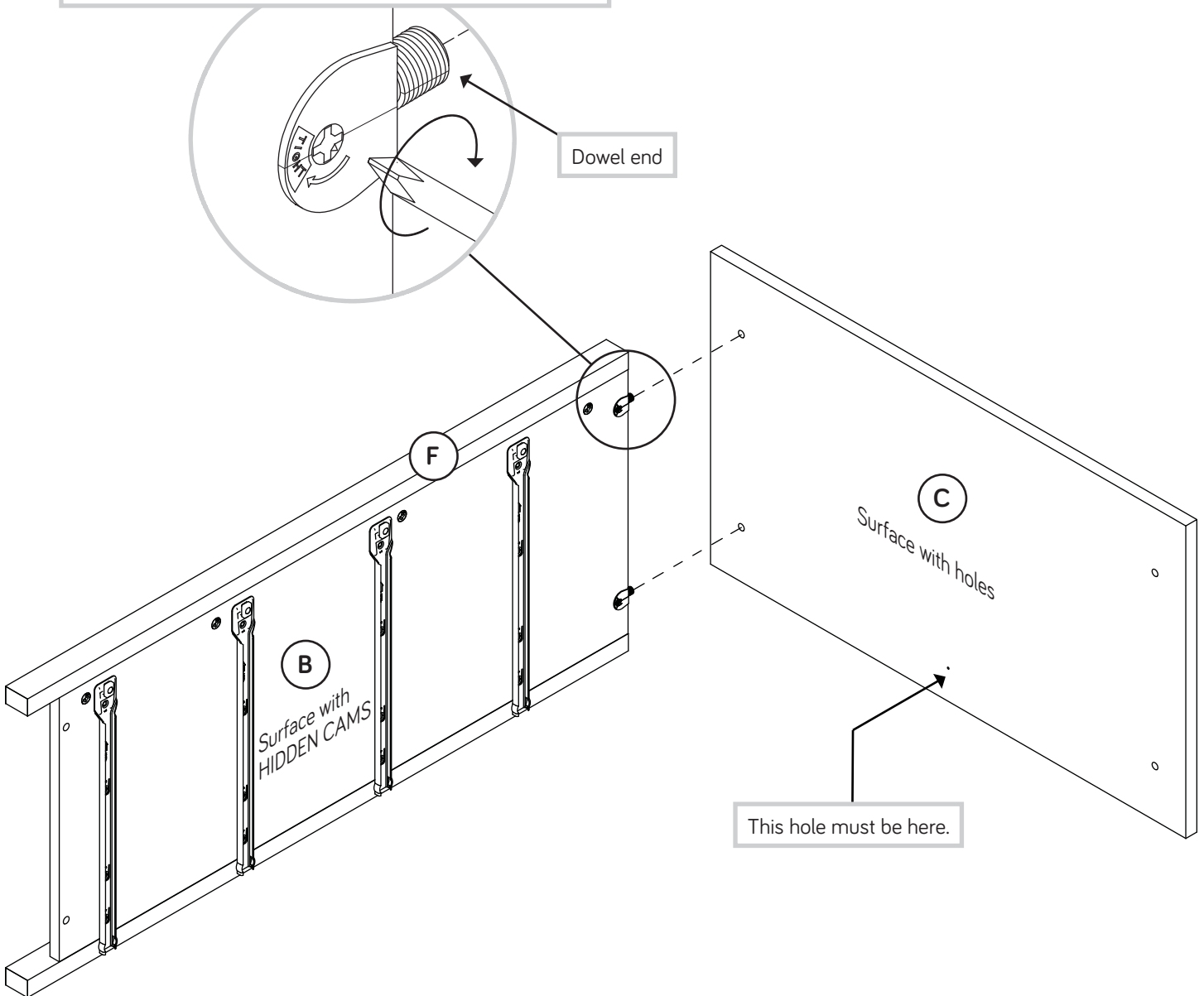
Do not stand the unit upright without the BACK fastened. The unit may collapse.

## How to use the SAUDER TWIST-LOCK® FASTENER

1. Insert the dowel end of the FASTENER into the hole of the adjoining part.

**NOTE:** The dowel end of the FASTENER must remain fully inserted in the hole of the adjoining part while locking the FASTENER.

2. Tighten the FASTENER with a Phillips screwdriver as tight as possible.



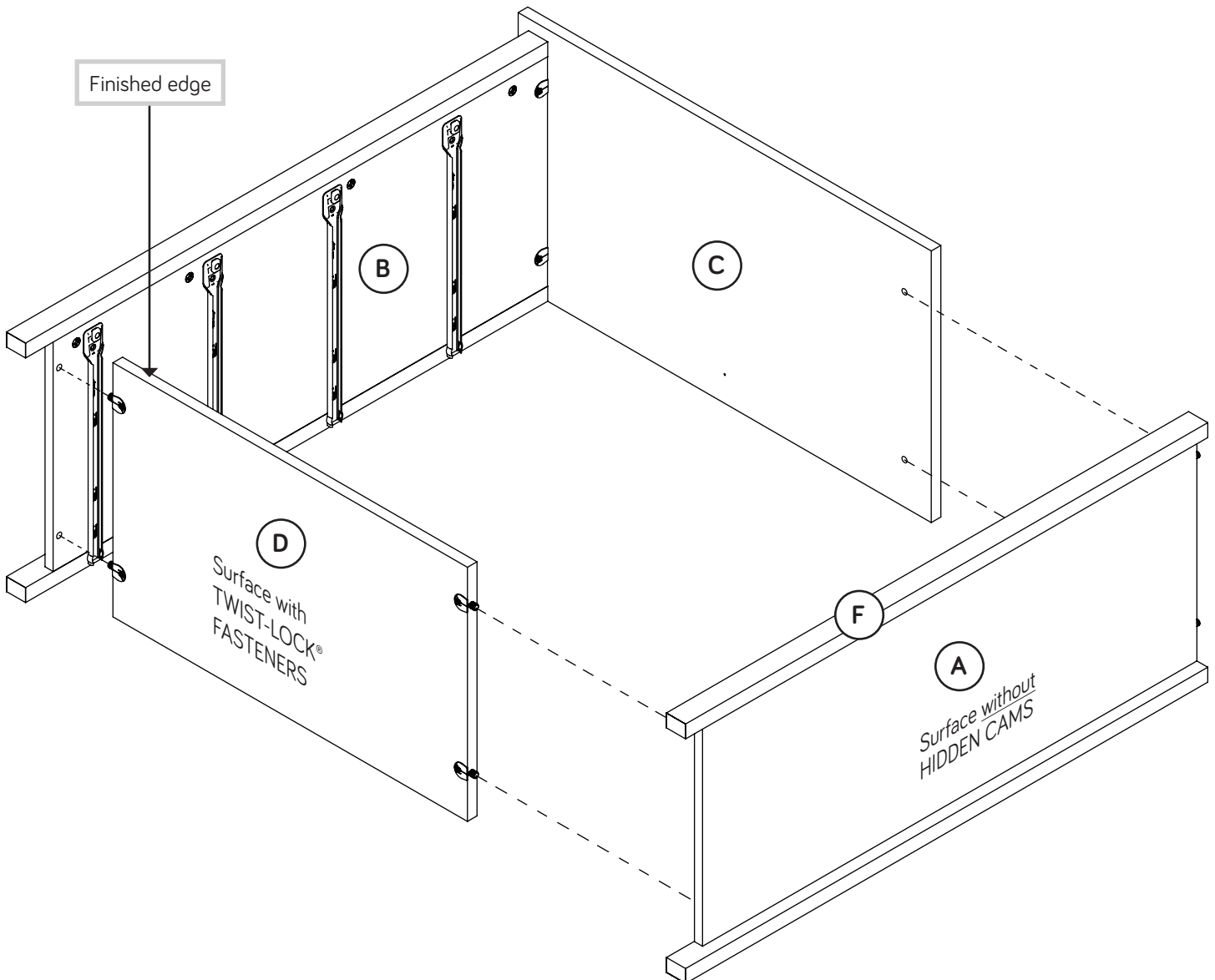
# Step 8



- Fasten the **BOTTOM (D)** to the **LEFT END (B)**.  
Tighten two **TWIST-LOCK® FASTENERS**.
- Fasten the **RIGHT END (A)** to the **TOP (C)** and **BOTTOM (D)**. Tighten four **TWIST-LOCK® FASTENERS**.



Don't worry. It isn't Rome. This can be built in a day.



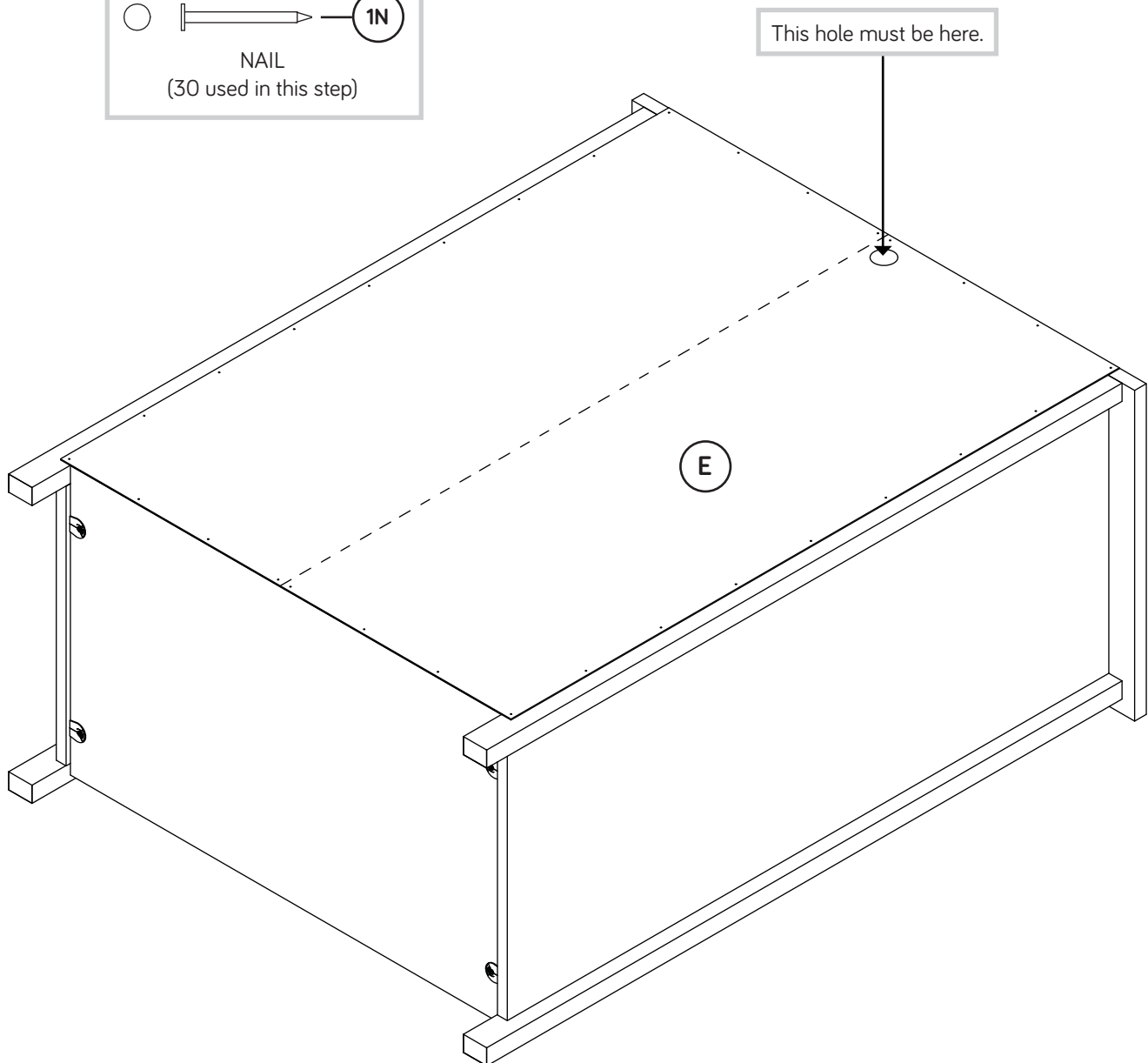
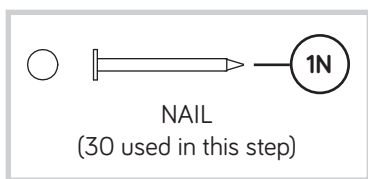
# Step 9



- ✚ Carefully turn your unit over onto its front edges. Unfold the BACK (E) and lay it over your unit.
- ✚ Make equal margins along all four edges of the BACK (E). Push on opposite corners of your unit if needed to make it "square".
- ✚ Fasten the BACK (E) to your unit using the NAILS (1N).

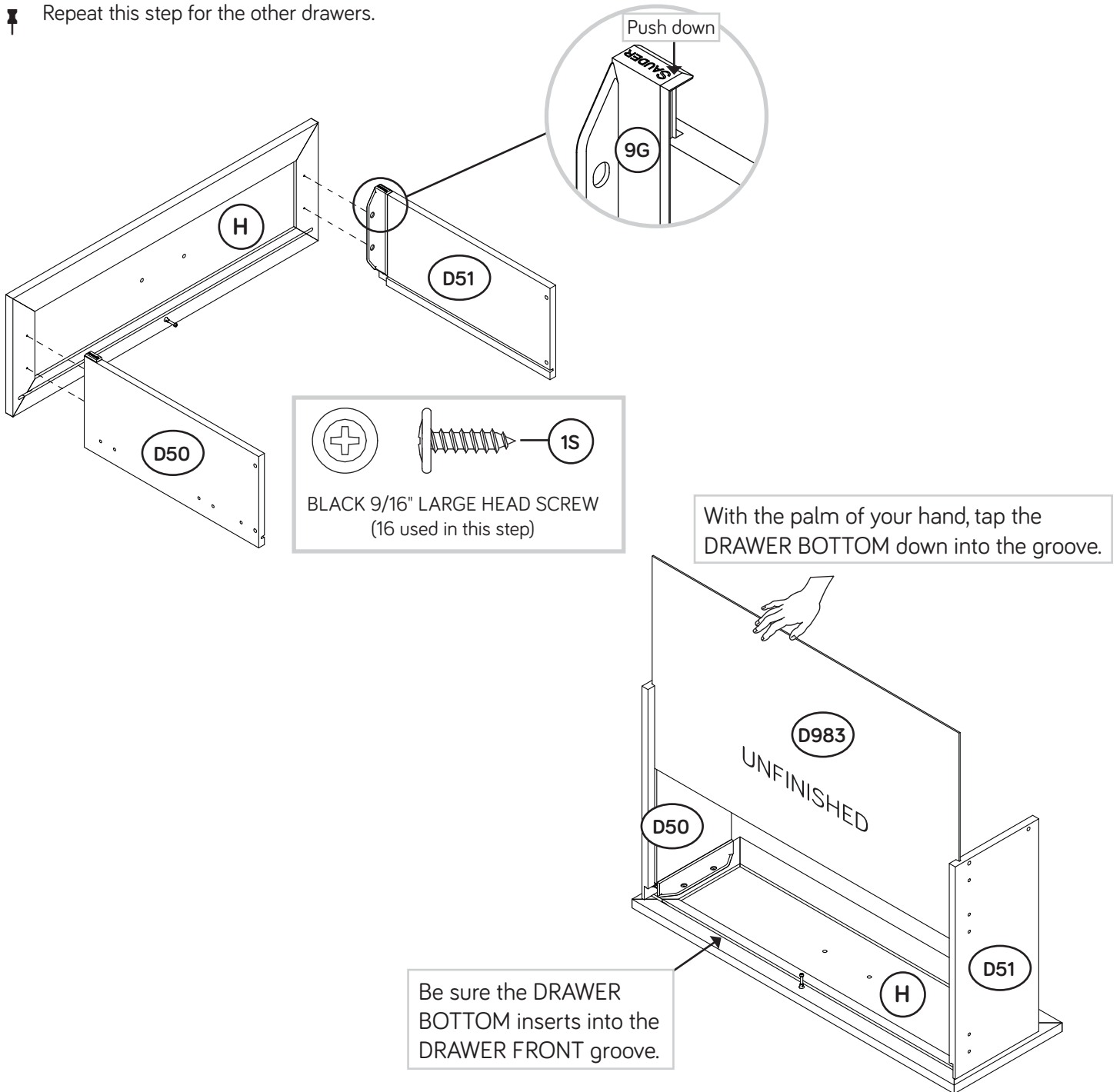


Do not stand the unit upright without the BACK fastened. The unit may collapse.



# Step 10

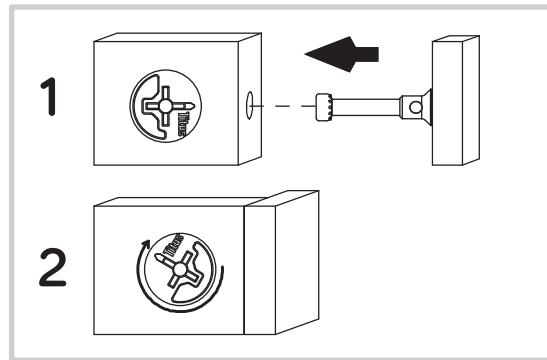
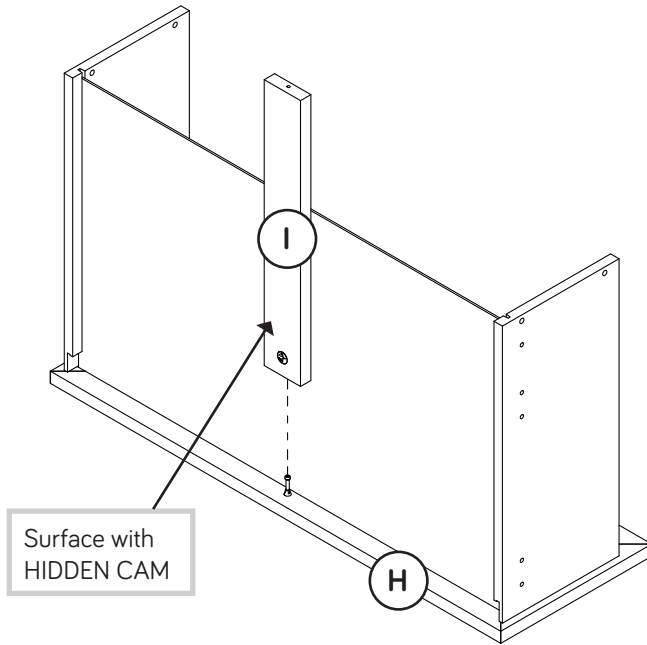
- ✦ Pull the DRAWER FRONT BRACKETS (9G) apart and slide them into the grooves in the DRAWER SIDES (D50 and D51). You may need to gently tap them in with a hammer.
- ✦ **NOTE:** The DRAWER FRONT BRACKETS are marked “RH” and “LH” for easy identification.
- ✦ Fasten the DRAWER FRONT (H) to the DRAWER FRONT BRACKETS (9G). Use four BLACK 9/16" LARGE HEAD SCREWS (1S).
- ✦ Slide the DRAWER BOTTOM (D983) into the grooves in the DRAWER SIDES (D50 and D51) and DRAWER FRONT (H).
- ✦ Repeat this step for the other drawers.





# Step 11



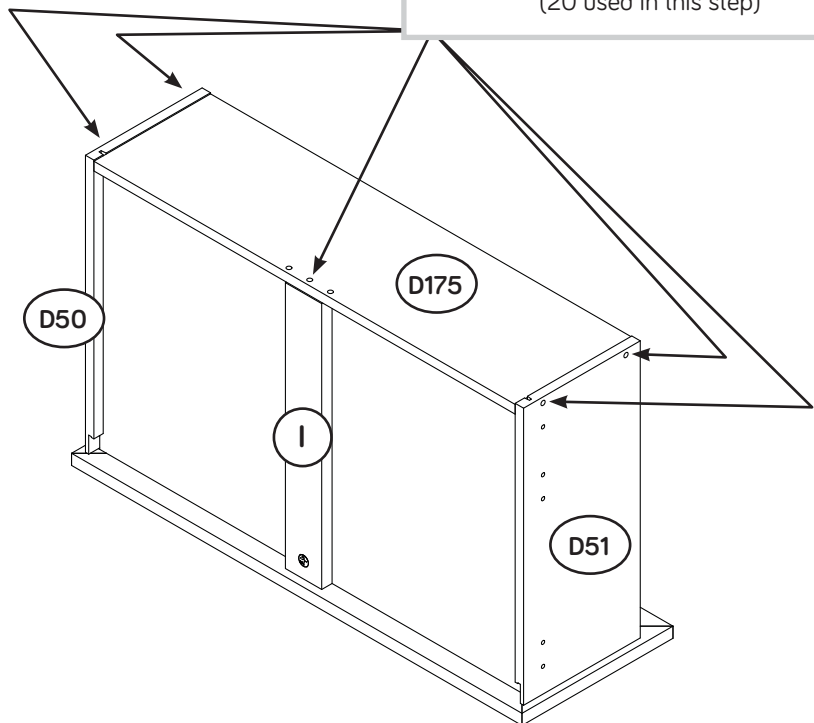
- Fasten the DRAWER BRACE (I) to the DRAWER FRONT (H). Tighten one HIDDEN CAM.
- Fasten the DRAWER BACK (D175) to the DRAWER SIDES (D50 and D51) and DRAWER BRACE (I). Use five BLACK 1-9/16" FLAT HEAD SCREWS (30S).
- Repeat this step for the other drawers.



Start each screw a few turns before completely tightening any of them.



BLACK 1-9/16" FLAT HEAD SCREW  
(20 used in this step)



# Step 12

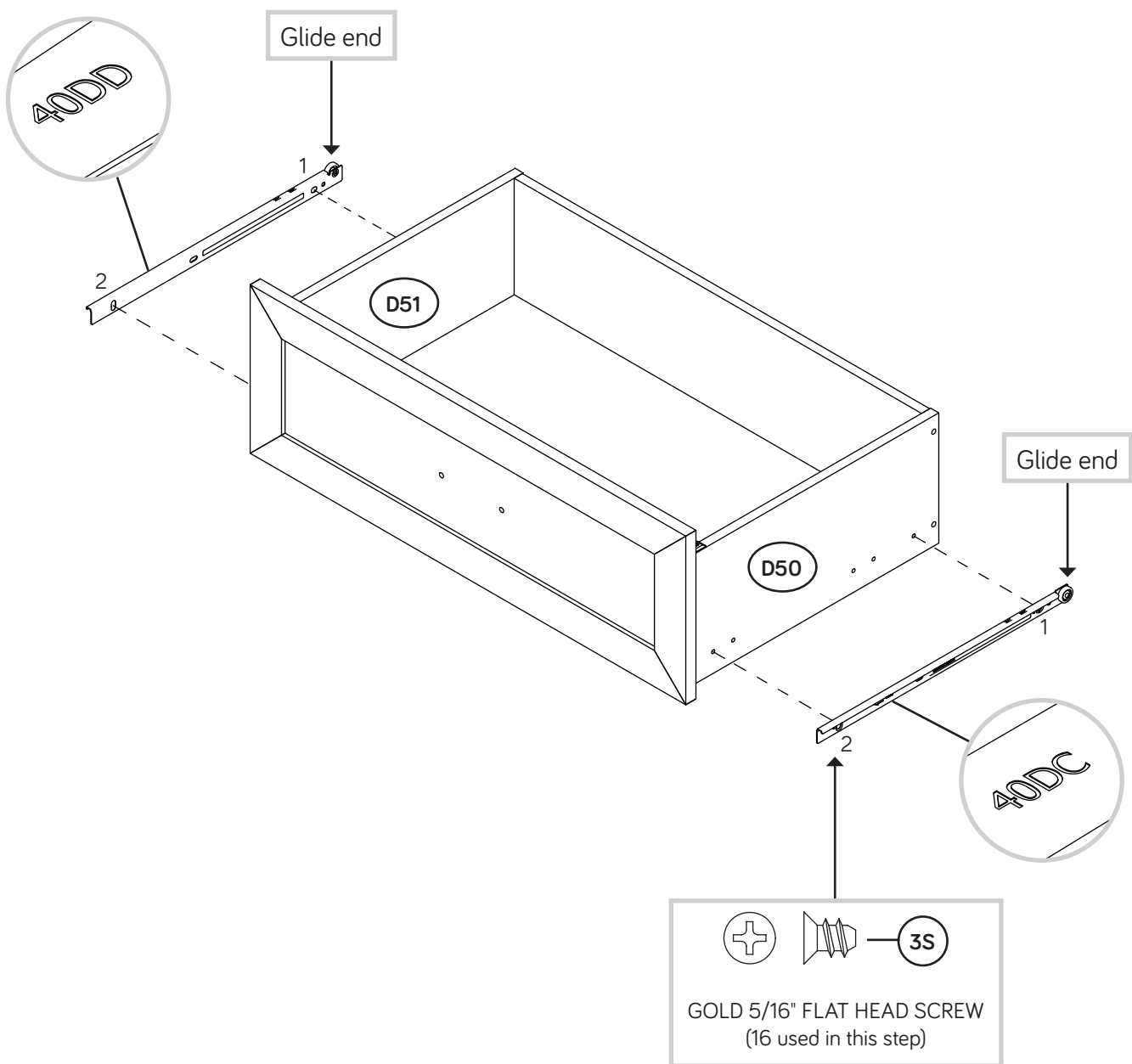
Fasten a DRAWER RIGHT (40DC) to the DRAWER RIGHT SIDE (D50) and a DRAWER LEFT (40DD) to the DRAWER LEFT SIDE (D51). Use four GOLD 5/16" FLAT HEAD SCREWS (3S) through holes #1 and #2.

**NOTE:** The parts are marked "DRAWER RIGHT" and "DRAWER LEFT" for easy identification.

**NOTE:** The glides are not intended to rotate.

Zzz

Almost time to celebrate! With a nap.



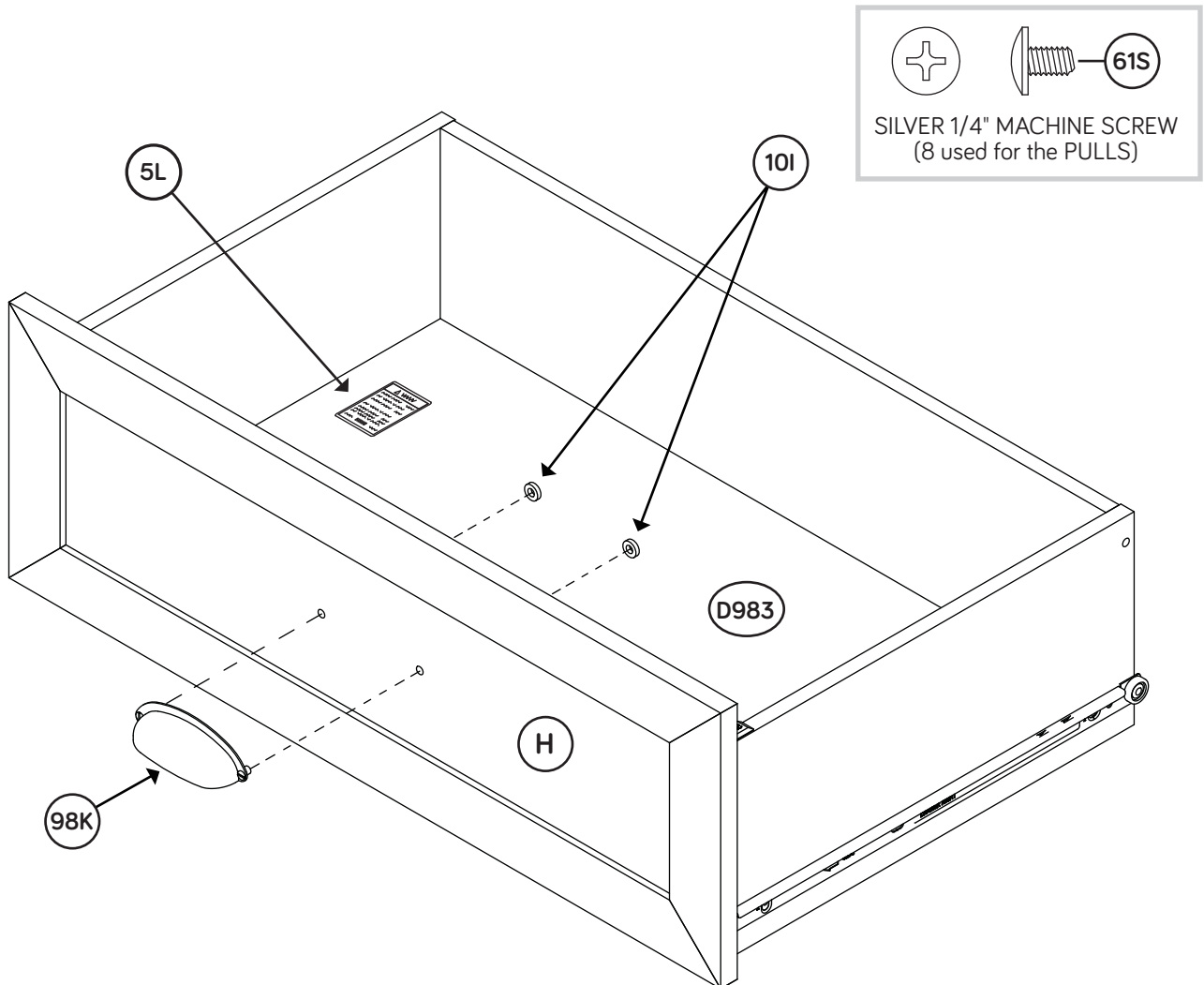
# Step 13

- Fasten the PULL (98K) to the DRAWER FRONT (H). Use two WASHERS (10I) and two SILVER 1/4" MACHINE SCREWS (61S).
- Repeat this step for the other drawers.
- Apply the WARNING LABEL (5L) to one of the drawer's DRAWER BOTTOM (D983). You should be able to read the label when the drawer is open. When the drawer is closed, it will hide the label. Peel off the backing and apply the label as shown in the diagram.
- NOTE:** The drawer with the WARNING LABEL should be inserted into the top of your unit as shown in the next step.

## WARNING

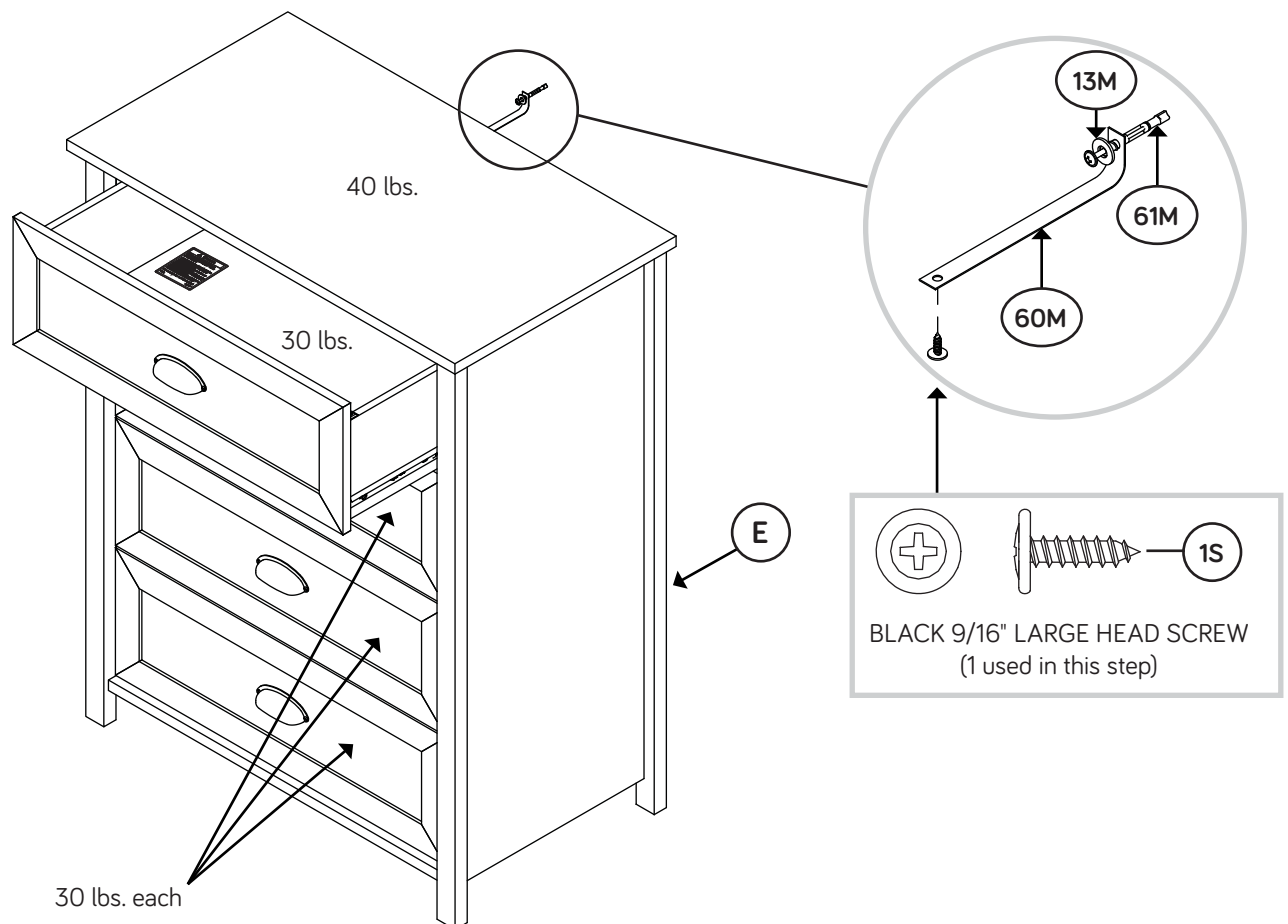
Serious or fatal crushing injuries can occur from furniture tip-over. To help prevent tip-over:

- Place heaviest items in the lowest drawers.
  - Unless specifically designed to accommodate, do not set TVs or other heavy objects on top of this product.
  - Never allow children to climb or hang on drawers, doors, or shelves.
  - Never open more than one drawer at a time.
  - If equipped with a drawer interlock system, do not defeat or remove it.
- Use of tip-over restraints may only reduce, but not eliminate, the risk of tip-over.



# Step 14

- ✚ Carefully stand your unit upright.
- ✚ Position your unit in its final location. We recommend using the SAFETY STRAP (60M) for added stability.
- ✚ **NOTE:** Do not turn the SAFETY DRYWALL ANCHOR (61M) into a wall stud. If you prefer to fasten the SAFETY STRAP (60M) to a wall stud, go to your local hardware store for proper hardware.
- ✚ **INSTALLATION INSTRUCTIONS:** (Also available at [www.yl-anchors.com](http://www.yl-anchors.com))
  1. Insert the SAFETY DRYWALL ANCHOR (61M) through the WASHER (13M) and one end of the SAFETY STRAP (60M).
  2. Using a Phillips screwdriver or a hand drill, press screw slightly onto the drywall.
  3. Apply pressure; turn the screw until a pilot hole is made and the nylon sheath slips through.
  4. Turn the screw until it is flush against the wall and you feel a firm resistance.
  5. Continue to turn until the screw starts spinning freely.
- ✚ Carefully cut out the perforated hole in the BACK (E). Insert the other end of the SAFETY STRAP (60M) through this hole, then use a BLACK 9/16" LARGE HEAD SCREW (1S) through the SAFETY STRAP and into the pre-drilled hole in the underside of the TOP.
- ✚ **NOTE:** Before moving your unit to a different location, unscrew the SAFETY DRYWALL ANCHOR (61M) from your wall. The nylon sheath will remain behind your wall.
- ✚ To insert the drawers into your unit, tip the front of the drawers down and drop the glides on the drawers behind the glides on the unit. Lift the front of the drawers up and slide them into the unit
- ✚ **NOTE:** Please read the back pages of the instruction booklet for important safety information.
- ✚ This completes assembly. Clean with your favorite furniture polish or a damp cloth. Wipe dry.
- ★ **And to celebrate, why not share your success story?**



Utilisez les instructions d'assemblage en français avec les schémas étape par étape du manuel d'instruction en anglais. Chaque étape en français correspond à la même étape en anglais. La pièce devant être attachée à l'élément est représentée en gris sur les schémas de chaque étape pour plus de précision. Comparer la "Liste de pièces" ci-dessous avec la "PART IDENTIFICATION" du manuel en anglais pour vous familiariser avec les pièces avant l'assemblage.

**REMARQUE :** CE MANUEL D'INSTRUCTIONS CONTIENT **D'IMPORTANTES** INFORMATIONS RELATIVES À LA SÉCURITÉ. À LIRE ET CONSERVER POUR TOUTE RÉFÉRENCE FUTURE.

### NOUS SOMMES LÀ POUR VOUS AIDER!

Nous faisons de notre mieux pour nous assurer que votre meuble arrive dans d'excellentes conditions. Nos représentants du service Clientèle sont aimables et prêts à vous aider au cas où une pièce aurait été endommagée ou manquerait (ou si vous aviez besoin d'aide pour l'assemblage). NE RAMENEZ PAS LE MEUBLE AU MAGASIN. Au Canada, composez ce numéro d'appel gratuit:

**1-800-523-3987**

**Du lundi au vendredi, de 9 heures du matin à  
5:30 heures du soir (horaire Côte Est)  
(sauf jours fériés)**

Si une pièce a besoin d'être remplacée, la pièce de remplacement sera envoyée dans les 48 heures. (Sauf week-ends et jours fériés)

A l'usage exclusif du Canada Noter la date d'achat de cet élément et conserver le livret pour future référence. Pour contacter Sauder en ce qui concerne cet élément, faire référence au numéro de lot et numéro de modèle en appelant notre numéro sans frais.

Lot n° : \_\_\_\_\_

Date de l'achat: \_\_\_\_\_

LISTE DE PIÈCES			LISTE DE PIÈCES		
REFERENCE	DESCRIPTION	QUANTITÉ	REFERENCE	DESCRIPTION	QUANTITÉ
A	EXTRÉMITÉ DROITE.....	1	40DAGLISSIÈRE D'ÉLÉMENT UNIVERSELLE.....		8
B	EXTRÉMITÉ GAUCHE.....	1	40DCTIROIR DROIT.....		4
C	DESSUS.....	1	40DDTIROIR GAUCHE.....		4
D	DESSOUS.....	1	1F EXCENTRIQUE ESCAMOTABLE.....		12
E	ARRIÈRE.....	1	8F VIS D'EXCENTRIQUE.....		12
F	PIED AVANT.....	2	12F FIXATION TWIST-LOCK®.....		8
G	PIED ARRIÈRE.....	2	15F CHEVILLE EN BOIS.....		2
H	DEVANT DE TIROIR.....	4	9G CONSOLE DE DEVANT DE TIROIR.....		4
I	ENTRETOISE DE TIROIR.....	4	10I RONDELLE.....		8
D50	CÔTÉ DROIT DE TIROIR.....	4	98K POIGNÉE.....		4
D51	CÔTÉ GAUCHE DE TIROIR.....	4	5L ÉTIQUETTE DE MISE EN GARDE.....		1
D175	ARRIÈRE DE TIROIR.....	4	(Consulter l'étape 13 pour l'emplacement et application appropriées)		
D983	FOND DE TIROIR.....	4	60M SANGLE DE SÉCURITÉ.....		1
			Localiser cette SANGLE DE SÉCURITÉ (60M) à utiliser ultérieurement dans l'assemblage. Ne pas la jeter accidentellement.		
			13M RONDELLE.....		1
			61M DISPOSITIF DE SÉCURITÉ POUR PLACOPLÂTRE.....		1
			1N CLOU.....		30
			1S VIS TÊTE LARGE 14 mm NOIRE.....		17
			3S VIS TÊTE PLATE 8 mm DORÉE.....		32
			26S VIS TÊTE PLATE 57 mm NOIRE.....		8
			30S VIS TÊTE PLATE 40 mm NOIRE.....		20
			61S VIS À MÉTAUX 6 mm ARGENTÉE.....		8

## ÉTAPE 1

Ne pas serrer les FIXATIONS TWIST-LOCK® à cette étape.

Assembler l'élément sur un sol à moquette ou sur le carton vide pour éviter d'endommager l'élément ou le sol.

Pour commencer l'assemblage, enfoncer une FIXATION TWIST-LOCK® SAUDER (12F) dans les gros trous des EXTRÉMITÉS (A et B) et le DESSOUS (D).

## ÉTAPE 2

Enfoncer douze EXCENTRIQUES ESCAMOTABLES (1F) dans les EXTRÉMITÉS (A et B) et les ENTRETOISES DE TIROIR (I).

## ÉTAPE 3

Serrer douze VIS D'EXCENTRIQUE (8F) dans les trous exacts illustrés dans les PIEDS AVANT (F) et les DEVANTS DE TIROIR (H).

**REMARQUE :** Placer les PIEDS exactement comme l'indique le schéma. S'assurer d'utiliser les trous exacts illustrés dans le schéma.

## ÉTAPE 4

Insérer deux CHEVILLES EN BOIS (15F) dans les EXTRÉMITÉS (A et B).

Fixer les PIEDS AVANT (F) aux EXTRÉMITÉS (A et B). Serrer huit EXCENTRIQUES ESCAMOTABLES.

**REMARQUE :** S'assurer de bien insérer les CHEVILLES EN BOIS des EXTRÉMITÉS dans les trous des PIEDS AVANT.

## ÉTAPE 5

Fixer les PIEDS ARRIÈRE (G) aux EXTRÉMITÉS (A et B). Utiliser huit VIS TÊTE PLATE 57 mm NOIRES (26S).

## ÉTAPE 6

Fixer les GLISSIÈRES D'ÉLÉMENT UNIVERSELLES\* (40DA) aux EXTRÉMITÉS (A et B). Utiliser seize VIS TÊTE PLATE 8 mm DORÉES (3S) à travers les trous n° 1 et n° 4.

\*système de coulisse en instance de brevet

## ÉTAPE 7

**Attention:** Ne pas relever l'élément dans sa position verticale avant d'avoir fixé l'ARRIÈRE. L'élément risque de s'effondrer.

Fixer l'EXTRÉMITÉ GAUCHE (B) au DESSUS (C). Serrer deux FIXATIONS TWIST-LOCK®.

**Utilisation de la FIXATION TWIST-LOCK® SAUDER**

1. Insérer l'extrémité fileté de la FIXATION dans le trou de la pièce attenante.

**REMARQUE :** L'extrémité fileté de la FIXATION doit rester complètement insérée dans le trou de la pièce attenante lorsque l'on bloque la FIXATION.

2. Bien serrer la FIXATION à l'aide d'un tournevis Phillips.

## ÉTAPE 8

Fixer le DESSOUS (D) à l'EXTRÉMITÉ GAUCHE (B). Serrer deux FIXATIONS TWIST-LOCK®.

Fixer l'EXTRÉMITÉ DROITE (A) au DESSUS (C) et au DESSOUS (D). Serrer quatre FIXATIONS TWIST-LOCK®.

## ÉTAPE 9

**Attention:** Ne pas relever l'élément dans sa position verticale avant d'avoir fixé l'ARRIÈRE. L'élément risque de s'effondrer.

Avec précaution, retourner l'élément sur ses chants avant. Déplier l'ARRIÈRE (E) et le placer sur l'élément.

Veiller à avoir des marges égales le long des quatre chants de l'ARRIÈRE (E). Si besoin est, enfoncer sur les coins opposés de l'élément pour s'assurer d'être « d'équerre ».

Fixer l'ARRIÈRE (E) à l'élément à l'aide des CLOUS (1N).

## ÉTAPE 10

Séparer les CONSOLES DE DEVANT DE TIROIR (9G) et les enfler dans les rainures des CÔTÉS DE TIROIR (D50 et D51). Il est peut-être nécessaire de les enfoncer délicatement à l'aide d'un marteau.

**REMARQUE :** Les CONSOLES DE DEVANT DE TIROIR ont l'inscription "RH" (Droite) et l'inscription "LH" (Gauche) pour faciliter leur identification.

Fixer un DEVANT DE TIROIR (H) aux CONSOLES DE DEVANT DE TIROIR (9G). Utiliser quatre VIS TÊTE LARGE 14 mm NOIRES (1S).

Enfler le FOND DE TIROIR (D983) dans les rainures des CÔTÉS DE TIROIR (D50 et D51) et du DEVANT DE TIROIR (H).

Répéter cette étape pour les autres tiroirs.

## ÉTAPE 11

Fixer l'ENTRETOISE DE TIROIR (I) au DEVANT DE TIROIR (H).  
Serrer un EXCENTRIQUE ESCAMOTABLE.

Fixer l'ARRIÈRE DE TIROIR (D175) aux CÔTÉS DE TIROIR (D50 et D51) et à l'ENTRETOISE DE TIROIR (I). Utiliser cinq VIS TÊTE PLATE 40 mm NOIRES (30S).

Répéter cette étape pour les autres tiroirs.

## ÉTAPE 12

Fixer un TIROIR DROIT (40DC) sur le CÔTÉ DROIT DE TIROIR (D50) et un TIROIR GAUCHE (40DD) sur le CÔTÉ GAUCHE DE TIROIR (D51). Utiliser quatre VIS TÊTE PLATE 8 mm DORÉES (3S) à travers les trous n° 1 et n° 2.

**REMARQUE** : Les pièces ont une inscription « DRAWER RIGHT » (droite) et une inscription « DRAWER LEFT » (gauche) pour faciliter leur identification.

**REMARQUE** : Les coulisses ne sont pas sensées tourner.

## ÉTAPE 13

Fixer la POIGNÉE (98K) au DEVANT DE TIROIR (H). Utiliser deux RONDELLES (10I) et deux VIS À MÉTAUX 6 mm ARGENTÉES (61S).

Répéter cette étape pour les autres tiroirs.

Apposer l'ÉTIQUETTE DE MISE EN GARDE (5L) sur l'un des tiroirs FOND DU TIROIR (D983). Cette étiquette doit être lisible lorsque le tiroir est ouvert. Lorsque le tiroir est fermé, il doit la dissimuler. Décoller le film protecteur et apposer l'étiquette comme l'indique le schéma.

**REMARQUE** : Le tiroir comportant l'ÉTIQUETTE DE MISE EN GARDE doit être inséré dans le haut de l'unité comme il l'est indiqué à l'étape suivante.

## ÉTAPE 14

Relever, avec précaution, l'élément dans sa position verticale.

Placer l'élément dans son emplacement final. Il est recommandé d'utiliser la SANGLE DE SÉCURITÉ (60M) pour stabilité additionnelle.

**REMARQUE** : Ne pas tourner le DISPOSITIF DE SÉCURITÉ POUR PLACOPLÂTRE (61M) dans un montant mural. Si on préfère fixer la SANGLE DE SÉCURITÉ (60M) à un montant mural, obtenir la visserie appropriée auprès d'une quincaillerie locale.

**INSTRUCTIONS D'INSTALLATION** : (Également disponible à [www.yl-anchors.com](http://www.yl-anchors.com))

1. Insérer le DISPOSITIF DE SÉCURITÉ POUR PLACOPLÂTRE (61M) à travers la RONDELLE (13M) et une extrémité de la SANGLE DE SÉCURITÉ (60M).
2. À l'aide d'un tournevis cruciforme ou d'une perceuse à main, visser légèrement la vis contre le placoplâtre.
3. Appliquer une certaine pression ; faire tourner la vis jusqu'à la gaine en nylon glisse à travers.
4. Faire tourner la vis jusqu'à ce qu'elle soit à fleur du mur et qu'une résistance ferme se fasse sentir.
5. Continuer de tourner jusqu'à ce que la vis commence à pivoter librement.

Avec précaution, découper le trou pré-percé dans l'ARRIÈRE (E). Insérer l'autre extrémité de la SANGLE DE SÉCURITÉ (60M) à travers ce trou, puis utiliser une VIS TÊTE LARGE NOIRE 14 mm (1S) à travers la SANGLE DE SÉCURITÉ et dans le trou pré-percé sur le dessous du DESSUS.

**REMARQUE** : Avant de déplacer l'unité vers un emplacement différent, dévisser le DISPOSITIF DE SÉCURITÉ POUR PLACOPLÂTRE (61M) du mur. La gaine en nylon restera derrière le mur.

Pour insérer les tiroirs dans l'unité, incliner le devant des tiroirs vers le bas et faire tomber les coulisses des tiroirs derrière les coulisses de l'unité. Relever le devant du tiroir et les enfiler dans l'élément.

**REMARQUE** : Prière de lire les informations importantes sur la sécurité figurant sur les pages arrière du manuel d'instructions.

Ceci complète l'assemblage. Nettoyer à l'aide d'une encaustique pour meubles ou d'un chiffon humide. Essuyer.

Use estas instrucciones de ensamblaje en español junto con las figuras paso-a-paso provistas en el folleto inglés. Cada paso en español corresponde al mismo paso en inglés. Se destacan las figuras de cada paso con una tonalidad oscura para mostrar precisamente cual parte se debe montar a la unidad. Compare la "Lista de Part" abajo con la "Part Identification" en el folleto en inglés para familiarizarse con Las partes de ensamblaje.

**NOTA:** ESTE FOLLETO DE INSTRUCCIONES CONTIENE INFORMACIÓN IMPORTANTE SOBRE LA SEGURIDAD. POR FAVOR LEA Y GUÁRDELO PARA REFERENCIA EN EL FUTURO.

**ESTAMOS AQUI PARA AYUDAR!**

Tratamos de asegurar que su mueble llega en condición excelente. Nuestros representantes de Servicio al Cliente son amables y listos para ayudarle con servicio rápido y eficiente si una parte está defectuosa o ausente (o si necesita ayuda con el ensamblaje). **NO DEVUELVA LA UNIDAD A LA TIENDA.** Llame este número sin cargo:

**1-800-523-3987**

**Lunes a viernes, 9:00 a.m. - 5:30 p.m.**

**Hora oficial del Este  
(excepto días festivos)**

Si requiere un repuesto de una parte, será enviado dentro de 48 horas (excepto los fines de semana y días festivos)

A l'usage exclusif du Canada Noter la date d'achat de cet élément et conserver le livret pour future référence. Pour contacter Sauder en ce qui concerne cet élément, faire référence au numéro de lot et numéro de modèle en appelant notre numéro sans frais.

Lot n° : \_\_\_\_\_

Date de l'achat: \_\_\_\_\_

LISTA DE PARTES			LISTA DE PARTES		
ITEM	DESCRIPCIÓN	CANTIDAD	ITEM	DESCRIPCIÓN	CANTIDAD
A	EXTREMO DERECHO .....	1	8F	BIELA DE EXCÉNTRICO .....	12
B	EXTREMO IZQUIERDO .....	1	12F	SUJETADOR TWIST-LOCK® .....	8
C	PANEL SUPERIOR .....	1	15F	PASADOR DE MADERA .....	2
D	FONDO .....	1	9G	MÉNSULA DE CARA DE CAJÓN .....	4
E	DORSO .....	1	10I	ARANDELA .....	8
F	PATA DELANTERA .....	2	98K	TIRADOR .....	4
G	PATA POSTERIOR .....	2	5L	ETIQUETA DE ADVERTENCIA .....	1
H	CARA DE CAJÓN .....	4	(Consulte el paso 13 para la ubicación e instalación apropiada)		
I	RIOSTRA DE CAJÓN .....	4	60M	CORREA DE SEGURIDAD .....	1
D50	LADO DERECHO DE CAJÓN .....	4	Ubique esta CORREA DE SEGURIDAD de nailon (60M) que más tarde se utilizará en el ensamblaje. No la tire por accidente.		
D51	LADO IZQUIERDO DE CAJÓN .....	4	13M	ARANDELA .....	1
D175	DORSO DE CAJÓN .....	4	61M	ANCLAJE DE SEGURIDAD PARA EL DRYWALL .....	1
D983	FONDO DE CAJÓN .....	4	1N	CLAVO .....	30
40DARIEL UNIVERSAL DE GABINETE .....	8		1S	TORNILLO NEGRO DE CABEZA GRANDE de 14 mm .....	17
40DCAJÓN DERECHO .....	4		3S	TORNILLO DORADO DE CABEZA PERDIDA de 8 mm .....	32
40DDCAJÓN IZQUIERDO .....	4		26S	TORNILLO NEGRO DE CABEZA PERDIDA de 57 mm .....	8
1F	EXCÉNTRICO ESCONDIDO .....	12	30S	TORNILLO NEGRO DE CABEZA PERDIDA de 40 mm .....	20
			61S	TORNILLO PLATEADO PARA METAL de 6 mm .....	8

## PASO 1

No apriete los SUJETADORES TWIST-LOCK® en este paso.

Ensamble la unidad sobre un piso alfombrado o sobre el cartón vacío para evitar rayar la unidad o el piso.

Para comenzar el ensamblaje, empuje un SUJETADOR TWIST-LOCK® SAUDER (12F) dentro de los agujeros grandes de los EXTREMOS (A y B) y del FONDO (D).

## PASO 2

Empuje doce EXCÉNTRICOS ESCONDIDOS (1F) dentro de los EXTREMOS (A y B) y de las RIOSTRAS DE CAJÓN (I).

## PASO 3

Apriete doce BIELAS DE EXCÉNTRICO (8F) dentro de los agujeros correspondientes indicados de las PATAS DELANTERAS (F) y de las CARAS DE CAJÓN (H).

**NOTA:** Coloque las PATAS exactamente como se muestra. Asegúrese de utilizar los agujeros correspondientes indicados en el diagrama.

## PASO 4

Inserte dos PASADORES DE MADERA (15F) dentro de los EXTREMOS (A y B).

Fije las PATAS DELANTERAS (F) a los EXTREMOS (A y B). Apriete ocho EXCÉNTRICOS ESCONDIDOS.

**NOTA:** Asegúrese de insertar los PASADORES DE MADERA de los EXTREMOS dentro de los agujeros de las PATAS DELANTERAS.

## PASO 5

Fije las PATAS POSTERIORES (G) a los EXTREMOS (A y B). Utilice ocho TORNILLOS NEGROS DE CABEZA PERDIDA de 57 mm (26S).

## PASO 6

Fije los RIELES UNIVERSALES DE GABINETE\* (40DA) a los EXTREMOS (A y B). Utilice dieciséis TORNILLOS DORADOS DE CABEZA PERDIDA de 8 mm (3S) a través de los agujeros No. 1 y No. 4.

\*La patente del sistema de deslizamiento se encuentra en trámite.

## PASO 7

**Precaución:** No coloque la unidad en posición vertical hasta que se fije el DORSO. La unidad podría caerse.

Fije el EXTREMO IZQUIERDO (B) al PANEL SUPERIOR (C). Apriete dos SUJETADORES TWIST-LOCK®.

**Cómo utilizar el SUJETADOR TWIST-LOCK® SAUDER**

1. Inserte el extremo con cabilla del SUJETADOR en el agujero de la parte adjunta.

**NOTA:** El extremo con cabilla del SUJETADOR debe quedarse completamente insertado en el agujero de la parte adjunta cuando se enclava el SUJETADOR.

2. Apriete el SUJETADOR lo más apretado posible con un destornillador Phillips (cruz).

## PASO 8

Fije el FONDO (D) al EXTREMO IZQUIERDO (B). Apriete dos SUJETADORES TWIST-LOCK®.

Fije el EXTREMO DERECHO (A) al PANEL SUPERIOR (C) y al FONDO (D). Apriete cuatro SUJETADORES TWIST-LOCK®.

## PASO 9

**Precaución:** No coloque la unidad en posición vertical hasta que se fije el DORSO. La unidad podría caerse.

Cuidadosamente voltee la unidad para que repose sobre los bordes delanteros. Desdoble el DORSO (E) y colóquelo sobre la unidad.

Los márgenes a lo largo de todos los bordes del DORSO (E) deben estar uniformes. Empuje sobre las esquinas opuestas de la unidad si es requerido para hacerla "cuadrada."

Fije el DORSO (E) a la unidad utilizando los CLAVOS (1N).

## PASO 10

Separe las MÉNSULAS DE CARA DE CAJÓN (9G) y deslícelas en las ranuras de los LADOS DE CAJÓN (D50 y D51). Puede ser necesario que las clave ligeramente adentro con un martillo.

**NOTA:** Las MÉNSULAS DE CARA DE CAJÓN tienen una inscripción "RH" (derecha) y una inscripción "LH" (izquierda) para identificarlas fácilmente.

Fije la CARA DE CAJÓN (H) a las MÉNSULAS DE CARA DE CAJÓN (9G). Utilice cuatro TORNILLOS NEGROS DE CABEZA GRANDE de 14 mm (1S).

Deslice el FONDO DE CAJÓN (D983) en las ranuras de los LADOS DE CAJÓN (D50 y D51) y de la CARA DE CAJÓN (H).

Repita este paso para los otros cajones.

## PASO 11

Fije la RIOSTRA DE CAJÓN (I) a la CARA DE CAJÓN (H). Apriete un EXCÉNTRICO ESCONDIDO.

Fije el DORSO DE CAJÓN (D175) a los LADOS DE CAJÓN (D50 y D51) y a la RIOSTRA DE CAJÓN (I). Utilice cinco TORNILLOS NEGROS DE CABEZA PERDIDA de 40 mm (30S).

Repita este paso para los otros cajones.

## PASO 12

Fije un CAJÓN DERECHO (40DC) al LADO DERECHO DE CAJÓN (D50) y un CAJÓN IZQUIERDO (40DD) al LADO IZQUIERDO DE CAJÓN (D51). Utilice cuatro TORNILLOS DORADOS DE CABEZA PERDIDA de 8 mm (3S) a través de los agujeros No. 1 y No. 2.

**NOTA:** Las partes tienen la inscripción "CABINET RIGHT" (derecho) y la inscripción "CABINET LEFT" (izquierdo) para identificarlos fácilmente.

**NOTA:** Los corrimientos no están concebidos para rotar.

## PASO 13

Fije el TIRADOR (98K) a la CARA DE CAJÓN (H). Utilice dos ARANDELAS (10I) y dos TORNILLOS PLATEADOS PARA METAL de 6 mm (61S).

Repita este paso para los otros cajones.

Aplique la ETIQUETA DE ADVERTENCIA (5L) a uno de los cajones FONDO DEL CAJÓN (D983). Usted debe poder leer la etiqueta cuando el cajón está abierto. Cuando el cajón está cerrado, éste ocultará la etiqueta. Quite el material protector y aplique la etiqueta tal como se muestra en el diagrama.

**NOTA:** El cajón con la ETIQUETA DE ADVERTENCIA debe insertarse en la parte superior de la unidad, tal como se muestra en el siguiente paso.

## PASO 14

Cuidadosamente ponga la unidad en posición vertical.

Coloque su unidad en su posición final. Se recomienda utilizar la CORREA DE SEGURIDAD (60M) para mayor estabilidad.

**NOTA:** No gire el ANCLAJE DE SEGURIDAD PARA EL DRYWALL (61M) en un montante de la pared. Si prefiere ajustar la CORREA DE SEGURIDAD (60M) a un montante de la pared, vaya a su ferretería local para obtener las herramientas adecuadas.

INSTRUCCIONES DE INSTALACIÓN: (También disponible en [www.yl-anchors.com](http://www.yl-anchors.com))

1. Inserte el ANCLAJE DE SEGURIDAD PARA EL DRYWALL (61M) a través la ARANDELA (13M) y de un extremo de la CORREA DE SEGURIDAD (60M).
2. Con un destornillador Phillips o un taladro, presione ligeramente el tornillo en el drywall.
3. Presione; gire el tornillo hasta que se haga un agujero piloto y se cuele la cubierta de nailon.
4. Gire el tornillo hasta que quede al ras contra la pared y usted sienta una resistencia firme.
5. Continúe girando hasta que el tornillo comience a rotar libremente.

Cuidadosamente corte el agujero perforado del DORSO (E). Inserte el otro extremo de la CORREA DE SEGURIDAD (60M) a través de este agujero, luego use un TORNILLO NEGRO DE CABEZA GRANDE de 14 mm (1S) a través de la CORREA DE SEGURIDAD y en el agujero pre-perforado en el fondo del PANEL SUPERIOR.

**NOTA:** Antes de trasladar la unidad a otra ubicación, desatornille el ANCLAJE DE SEGURIDAD PARA EL DRYWALL (61M) de su pared. La cubierta de nailon permanecerá detrás de su pared.

Para insertar los cajones en la unidad, incline la parte delantera de los cajones hacia abajo y deje que los corrimientos de los cajones caigan detrás de los corrimientos de la unidad. Levante la parte delantera de los cajones y deslícelos dentro de la unidad.

**NOTA:** Por favor, lea las páginas de atrás del folleto de instrucciones en cuanto a importante información de seguridad.

Esto completa el ensamblaje. Limpie con su pulimento para muebles preferido o un paño húmedo. Seque con un paño.

### ⚠️ WARNING

Please use your furniture correctly and safely. Improper use can cause safety hazards, or damage to your furniture or household items. **Carefully read the following chart.**

Look out for:	What can happen:	How to avoid the problem:
<ul style="list-style-type: none"> <li>Overloaded dresser drawers and shelves.</li> </ul>	<ul style="list-style-type: none"> <li>Risk of injury.</li> <li>Top-heavy furniture can tip over.</li> <li>Overloaded drawers and shelves can break.</li> </ul>	<ul style="list-style-type: none"> <li>Never exceed the weight limits shown in the instructions.</li> <li>Work from bottom to top when loading shelves and drawers. Place the heavier items on the lower shelves or in lower drawers.</li> </ul>
<ul style="list-style-type: none"> <li>Children climbing on furniture.</li> <li>A child may try to reach a toy or other object by climbing on furniture.</li> </ul>	<ul style="list-style-type: none"> <li>Risk of injury or death.</li> <li>A child climbing on a piece of furniture can make it top-heavy and cause it to tip over.</li> </ul>	<ul style="list-style-type: none"> <li>Never allow children to climb on or play with furniture. Do not place toys, food, etc. on the top shelves or upper drawers.</li> <li>Use the supplied safety strap for added stability.</li> </ul>
<ul style="list-style-type: none"> <li>Placing TVs on furniture items that are not designed to support a television is hazardous.</li> </ul>	<ul style="list-style-type: none"> <li>Risk of injury or death. TVs can be heavy and the location of the picture tube tends to make TVs unbalanced and prone to tipping forward.</li> </ul>	<ul style="list-style-type: none"> <li>This product is not designed to support a television.</li> </ul>
<ul style="list-style-type: none"> <li>Improperly moving furniture that is not designed and equipped with casters.</li> </ul>	<ul style="list-style-type: none"> <li>Furniture can tip over or break if improperly moved.</li> <li>Physical injury. Furniture can be very heavy.</li> </ul>	<ul style="list-style-type: none"> <li>Unload drawers and shelves from top to bottom before moving the furniture.</li> <li>Do not push furniture, especially on a carpeted floor. Have a friend help you lift the unit and set it in place.</li> <li>This unit must be positioned against a wall.</li> </ul>

### ⚠️ AVERTISSEMENT

Prière d'utiliser le mobilier à bon escient et avec prudence. Une mauvaise utilisation peut être à l'origine de risques d'accident ou peut endommager le mobilier et les articles ménagers. **Lire attentivement le tableau suivant.**

À surveiller :	Danger éventuel :	Solution :
<ul style="list-style-type: none"> <li>Tiroirs et tablettes de commodes surchargées.</li> </ul>	<ul style="list-style-type: none"> <li>Risque de blessure.</li> <li>Du mobilier mal équilibré risque de se renverser.</li> <li>Des tiroirs et tablettes surchargées peuvent casser.</li> </ul>	<ul style="list-style-type: none"> <li>Ne jamais excéder les limites de poids indiquées dans les instructions.</li> <li>Commencer à charger les tablettes et tiroirs à partir du bas et finir au haut. Placer les articles plus lourds sur les tablettes inférieures ou dans les tiroirs inférieurs.</li> </ul>
<ul style="list-style-type: none"> <li>Les enfants qui grimpent sur le mobilier.</li> <li>Un enfant peut grimper sur le mobilier pour essayer d'attraper un jouet ou tout autre objet.</li> </ul>	<ul style="list-style-type: none"> <li>Risque de blessures graves, voire mortelles.</li> <li>Un enfant qui grimpe sur un meuble risque de déséquilibrer ce dernier et de le faire tomber.</li> </ul>	<ul style="list-style-type: none"> <li>Ne jamais laisser les enfants grimper sur le mobilier ou jouer avec. Ne pas placer de jouets, d'aliments, etc. sur les tablettes supérieures ou dans les tiroirs supérieurs.</li> <li>Utiliser la console de sécurité fournie pour renforcer la stabilité.</li> </ul>
<ul style="list-style-type: none"> <li>Il est dangereux de placer des téléviseurs sur des meubles qui ne sont pas prévus à cet effet.</li> </ul>	<ul style="list-style-type: none"> <li>Risque de blessures graves, voire mortelles. Les téléviseurs peuvent être très lourds. De plus, le poids et l'emplacement du tube image ont tendance à rendre les téléviseurs instables et enclins à tomber vers l'avant.</li> </ul>	<ul style="list-style-type: none"> <li>Ce produit n'est pas destiné à supporter un téléviseur.</li> </ul>
<ul style="list-style-type: none"> <li>Déplacement inadéquat d'un mobilier qui n'est pas conçu pour avoir des roulettes et n'en est pas équipé.</li> </ul>	<ul style="list-style-type: none"> <li>Le mobilier risque de se renverser ou de casser en cas de déplacement inadéquat.</li> <li>Blessure physique. Le mobilier peut être très lourd.</li> </ul>	<ul style="list-style-type: none"> <li>Décharger les tiroirs et les tablettes en commençant par celui du haut avant de déplacer le mobilier.</li> <li>Ne pas pousser le mobilier, surtout sur la moquette. Se faire aider par une autre personne pour soulever l'élément et le mettre en place.</li> <li>Cette unité doit être placée contre un mur.</li> </ul>

## ⚠️ ADVERTENCIA

Por favor use el mobiliario correcta y seguramente. El mal uso puede causar riesgos de seguridad o daño a las unidades o artículos domésticos. **Cuidadosamente lea la tabla a continuación.**

Esté alerta de:	Puede ocurrir:	Evitar el problema:
<ul style="list-style-type: none"> <li>• Cajones y estantes de cómoda sobrecargados.</li> </ul>	<ul style="list-style-type: none"> <li>• Un riesgo de lesiones.</li> <li>• El mobiliario inestable puede volcarse.</li> <li>• Los cajones o estantes sobrecargados pueden romperse.</li> </ul>	<ul style="list-style-type: none"> <li>• Nunca exceder los límites de peso indicados en las instrucciones.</li> <li>• Para cargar los estantes y cajones, comience al fondo y termine en la parte superior. Coloque los artículos más pesados sobre los estantes inferiores o dentro de los cajones inferiores.</li> </ul>
<ul style="list-style-type: none"> <li>• Los niños subiendo al mobiliario.</li> <li>• El niño que intenta a alcanzar un juguete u otro objeto subiendo al mobiliario.</li> </ul>	<ul style="list-style-type: none"> <li>• Un riesgo de lesiones o la muerte.</li> <li>• Un niño subiendo al mobiliario puede causar la inestabilidad y la unidad puede volcarse.</li> </ul>	<ul style="list-style-type: none"> <li>• Nunca permita que los niños suban al o jueguen sobre el mobiliario. No coloque los juguetes, alimentos, etc. encima de los estantes superiores ni dentro de los cajones superiores.</li> <li>• Utilice la ménsula de seguridad proporcionada para añadir más estabilidad.</li> </ul>
<ul style="list-style-type: none"> <li>• La colocación de televisores sobre unidades no intencionadas para su soporte es peligrosa.</li> </ul>	<ul style="list-style-type: none"> <li>• Un riesgo de lesiones o la muerte. Los televisores pueden ser muy pesados. Además, el peso y la ubicación del tubo de imagen tienden a causar la inestabilidad de televisores y propensa a inclinarse hacia adelante.</li> </ul>	<ul style="list-style-type: none"> <li>• Este producto no está diseñado para soportar un televisor.</li> </ul>
<ul style="list-style-type: none"> <li>• Mover incorrectamente el mobiliario que no está diseñado y provisto con ruedecitas.</li> </ul>	<ul style="list-style-type: none"> <li>• La inclinación o rotura de mobiliario si se mueve inapropiadamente.</li> <li>• Lesión física. El mobiliario puede ser muy pesado.</li> </ul>	<ul style="list-style-type: none"> <li>• Descargue los cajones y estantes desde arriba hacia abajo antes de mover el mobiliario.</li> <li>• No empuje la unidad, especialmente sobre un piso alfombrado. Pide la ayuda de otra persona para levantar la unidad y colocarla en lugar.</li> <li>• Esta unidad debe ser colocada contra una pared.</li> </ul>

## 5-YEAR LIMITED WARRANTY

1. Sauder Woodworking Co. (Sauder®) provides limited warranty coverage to the original purchaser of this product for a period of five years from the date of purchase against defects in materials or workmanship of Sauder furniture components. As used in this Warranty, "defect" means imperfections in components which substantially impair the utility of the product. This Warranty gives you specific legal rights, and you may also have other rights which vary from state to state.

2. There is no warranty coverage for defects or conditions that result from the failure to follow product assembly instructions, information or warnings, misuse or abuse, intentional damage, fire, flood, alteration or modification of the product, or use of the product in a manner inconsistent with its intended use, nor any condition resulting from incorrect or inadequate maintenance, cleaning, or care. There is also no warranty coverage for rented products or any products purchased "used" or "as is", at a distress or going-out-of business sale, or from a liquidator.

3. As the exclusive remedy under this Warranty, Sauder will (at its sole option) repair or replace any defective furniture component. Sauder may require independent confirmation of the claimed defect and proof of purchase. Replacement parts will be warranted for only the remaining period of the original Warranty. SAUDER SHALL HAVE NO LIABILITY FOR ANY INCIDENTAL OR CONSEQUENTIAL DAMAGES OF ANY KIND and all such damages are EXCLUDED FROM THIS WARRANTY, such as loss of use, disassembly, transportation, labor or damage to property on or near the product. Some states do not allow the exclusion or limitation of incidental or consequential damages, so the above limitation or exclusion may not apply to you.

## GARANTIE LIMITÉE DE 5 ANS

1. Sauder Woodworking Co. (Sauder®) offre une couverture de garantie limitée à l'acheteur initial du présent produit pendant une période de cinq ans à compter de la date d'achat contre tout défaut de matériaux ou de fabrication des composantes de mobilier Sauder. Le mot « défaut », tel qu'il est utilisé sous les termes de la présente garantie, comprend les imperfections des pièces qui empêchent substantiellement l'utilisation du produit. La présente garantie vous donne des droits légaux spécifiques et il est possible que vous ayez des droits supplémentaires variant d'État en État ou de province en province.

2. La présente garantie ne saurait couvrir les défauts ou conditions qui surviendraient à la suite du non respect des instructions, informations ou mises en garde de montage, d'une mauvaise utilisation ou d'un abus, d'un dommage intentionnel, d'un incendie, d'une inondation, d'une altération ou modification du produit, d'une utilisation du produit allant à l'encontre de son usage prévu, ni aucune condition résultant d'une maintenance, d'un nettoyage ou d'un entretien inappropriés ou inadéquats. De plus, il n'existe aucune garantie pour les produits loués ou tous les produits achetés « d'occasion » ou « en l'état », dans le cadre d'une vente aux enchères ou de solde pour cessation de commerce, ou auprès d'un liquidateur.

3. En tant que recours exclusif en vertu de la présente garantie, Sauder réparera ou remplacera (sur sa seule décision) toute composante de mobilier défectueuse. Sauder peut exiger une confirmation indépendante du défaut revendiqué ainsi qu'une preuve d'achat. Les pièces de rechange seront garanties uniquement pendant la période restante de la garantie originale. SAUDER NE SERA EN AUCUN CAS RESPONSABLE DE TOUT DOMMAGE ACCESSOIRE OU CONSÉCUTIF DE TOUTE SORTE et lesdits dommages sont EXCLUS DE LA PRÉSENTE GARANTIE, à savoir perte d'utilisation, démontage, transport, main d'œuvre ou dommages matériels sur ou à proximité du produit. Certains États ou provinces ne permettant pas l'exclusion ou la limite aux responsabilités pour dommages accidentels ou consécutifs, la limite ou l'exclusion ci-dessus peut ne pas être applicable.

## GARANTÍA LIMITADA DE 5 AÑOS

1. Sauder Woodworking Co. (Sauder®) provee cobertura de garantía limitada al comprador original de este producto por un período de cinco años, a partir de la fecha de compra, contra defectos en los materiales o de mano de obra en los componentes de muebles Sauder. Como es utilizado en esta Garantía, "defecto" significa imperfecciones en los componentes que de manera fundamental afecta la utilidad del producto. Esta Garantía le permite a usted ciertos derechos legales, y usted también podría poseer otros derechos adicionales, los cuales varían de estado a estado.

2. No hay cobertura de garantía para defectos o estados que resulten del incumplimiento en seguir las instrucciones, la información o las advertencias sobre el ensamblaje del producto; del uso incorrecto o maltrato, del daño intencional, incendio, inundación, cambio o modificación del producto; o de la utilización del producto de manera contradictoria con el uso para el cual fue fabricado, ni por ningún estado que resulte del mantenimiento, limpieza o cuidado incorrecto o inadecuado. Tampoco hay cobertura de garantía para los productos rentados o para cualesquiera productos comprados "de uso" o "como está", en una venta de bienes embargados o en una venta por salirse del negocio, o comprados a un liquidador.

3. Como un recurso exclusivo bajo esta Garantía, Sauder (sólo a su opción) reparará o reemplazará cualquier componente defectuoso de mueble. Sauder puede requerir una confirmación independiente de un defecto reclamado y una prueba de compra. Las piezas de repuesto serán garantizadas solamente por el período de tiempo que queda de la Garantía original. SAUDER NO TENDRÁ RESPONSABILIDAD por NINGÚN DAÑO INCIDENTAL O CONSECUENTE DE NINGÚN TIPO y todos dichos daños SE EXCLUYEN DE ESTA GARANTÍA, tales como pérdida de uso, desensamblaje, transportación, trabajo o daño a la propiedad en o cerca del producto. Algunos estados no permiten la exclusión o limitación de daños incidentales o consecuentes, en tales instancias la limitación o exclusión antes mencionada podría no ser aplicable a usted.

4. This Warranty applies only to warranted defects that first arise and are reported to Sauder within the warranty coverage period. The Warranty cannot be transferred to subsequent owners or users of the product, and it shall be immediately void in the event the product is resold, transferred, leased or rented to any third party or person other than the original purchaser.

5. THERE ARE NO OTHER WARRANTIES APPLICABLE TO THIS PRODUCT. Under the laws of certain states, there may be no implied warranties from Sauder and all implied warranties, INCLUDING ANY IMPLIED WARRANTY OF MERCHANTABILITY OR FITNESS FOR A PARTICULAR PURPOSE are disclaimed where allowed by law. TO THE EXTENT ANY IMPLIED WARRANTIES ARE APPLICABLE, ANY IMPLIED WARRANTIES, INCLUDING ANY IMPLIED WARRANTY OF MERCHANTABILITY OR FITNESS FOR A PARTICULAR PURPOSE, ARE LIMITED IN DURATION TO THE DURATION OF THIS EXPRESS WARRANTY or the minimum period allowed by law, whichever is shorter. Some states do not allow limitations on how long an implied Warranty lasts, so the above limitation may not apply to you.

6. For Warranty inquiries or claims, please visit our website [www.sauder.com](http://www.sauder.com). You can also contact Sauder at 1-800-523-3987. Sauder may require Warranty claims to be submitted in writing to Sauder Woodworking Co., 502 Middle Street, Archbold, OH 43502 USA. Please include your sales receipt or other proof of purchase and a specific description of the product defect.

4. La présente garantie ne s'applique qu'aux défauts garantis qui se produisent pour la première fois et qui sont signalés à Sauder dans les limites de ouverture de la garantie. La garantie ne peut pas être transférée à des propriétaires ou utilisateurs subséquents du produit, et sera immédiatement invalidée dans le cas où le produit est revendu, transféré, loué sous bail ou loué à une tierce partie ou personne autre que l'acheteur original.

5. IL N'EXISTE AUCUNE AUTRE GARANTIE EN VIGUEUR POUR LE PRÉSENT PRODUIT. En vertu des lois de certains États ou provinces, il ne peut y avoir de garanties implicites de la part de Sauder et toutes les garanties implicites, Y COMPRIS TOUTE GARANTIE IMPLICITE DE COMMERCIALITÉ OU D'ADAPTATION À UN USAGE PARTICULIER sont déclinées partout où la loi l'autorise. DANS LA MESURE OÙ TOUTE GARANTIE IMPLICITE EST APPLICABLE, TOUTE GARANTIE IMPLICITE, Y COMPRIS TOUTE GARANTIE DE COMMERCIALITÉ OU D'ADAPTATION À UN USAGE PARTICULIER, EST LIMITÉE À LA DURÉE DE LA PRÉSENTE GARANTIE EXPRESSE ou à la période minimum autorisée par la loi, la période la plus courte étant retenue. Certains États ne permettant pas que des limites soient imposées quant à la durée d'une garantie implicite, la limite ci-dessus peut donc ne pas être applicable.

6. Pour toute question concernant la garantie ou toute demande de réclamation, consultez le site Web [www.sauder.com](http://www.sauder.com). Il est également possible de contacter Sauder en composant le 1-800-523-3987. Sauder peut exiger de soumettre les demandes de réclamation sous garantie par écrit à Sauder Woodworking Co., 502 Middle Street, Archbold, OH 43502 USA. Veuillez joindre votre ticket de caisse ou toute autre preuve d'achat ainsi qu'une description spécifique du défaut de produit.

4. Esta Garantía sólo es aplicable a defectos garantizados que primeramente surjan y se informen a Sauder dentro del período de cobertura de garantía. La Garantía no puede ser transferida a propietarios o usuarios subsiguientes del producto, y ésta será inmediatamente invalidada en el caso que el producto sea revendido, transferido, arrendado o rentado a cualquier tercero u otra persona que no sea el comprador original.

5. NO HAY OTRA GARANTÍA APLICABLE A ESTE PRODUCTO. Bajo las leyes de ciertos estados, pueden no haber garantías implícitas de Sauder y se hace renuncia de responsabilidad de todas las garantías implícitas donde lo permita la ley, INCLUYENDO CUALQUIER GARANTÍA IMPLICITA DE MERCANTABILIDAD O DE APTITUD PARA UN PROPÓSITO EN PARTICULAR. EN LA MEDIDA CUALQUIER GARANTÍA IMPLICITA ES APLICABLE, CUALESQUIERA GARANTÍAS IMPLICITAS, INCLUYENDO AQUELLA DE MERCANTABILIDAD O DE APTITUD PARA UN PROPÓSITO EN PARTICULAR, SE LIMITAN EN DURACIÓN HASTA LA DURACIÓN DE ESTA GARANTÍA IMPLICITA o hasta el período mínimo permitido por la ley, la que sea más corta. Algunos estados no permiten limitaciones en cuanto a la duración de una garantía implícita, por eso la limitación arriba citada pueda no ser aplicable a usted.

6. Para solicitud de información o reclamación de Garantía, por favor, visite nuestro sitio Web [www.sauder.com](http://www.sauder.com). Usted también puede contactar a Sauder llamando al 1-800-523-3987. Sauder puede solicitar que las reclamaciones sean presentadas por escrito a Sauder Woodworking Co., 502 Middle Street, Archbold, OH 43502 EE.UU. Por favor incluya su recibo de venta u otra prueba de compra y una descripción detallada del defecto del producto.

Dear Valued Customer:

Thanks so much for choosing Sauder® furniture. I hope the purchase and assembly process was a positive experience and you feel good about the furniture you just built. If you need assistance or want to learn more, please contact our award-winning, Ohio-based customer service team at 800-523-3987 or Sauder.com.

My grandfather, Erie Sauder, founded the company in 1934 and later invented and patented the first commercially successful ready-to-assemble tables. We strive to hold true to his core values of innovation, integrity, servanthood and stewardship.

Sauder products are made with environmentally responsible materials and world-class manufacturing processes. Our 2,000+ dedicated employees in Archbold, Ohio, along with our global manufacturing partners, are committed to providing you furniture with great value, style and quality.

From our family to you. Enjoy!



Kevin J. Sauder  
President/CEO

## So, how did it go?

Set a world record for speed?  
Feeling good about yourself?  
Nice. Get social with it on any  
of these quality share sites.



And don't forget to rate and  
review your piece at Sauder.com  
in the product detail page.



### Register your new product online

For immediate service, our website is available 24 hours per day, seven days per week, to order replacement parts, access assembly tips, register your product and view Sauder products. [www.sauder.com](http://www.sauder.com)

Customer Services in United States and Canada  
Monday through Friday – 9 a.m. to 5:30 p.m. ET  
(except holidays) 1-800-523-3987

#### General Conformity Certificate

1. This certificate applies to the Sauder Woodworking Product identified by this Instruction Book.
2. This certificate applies to compliance of this product with the CPSC Ban on Lead-Containing Paint (16 CFR 1303).
3. This product is manufactured by:  
Sauder Woodworking Company  
502 Middle St.  
Archbold, OH 43502  
419-446-2711
4. Date of Manufacture: \_\_\_\_\_



Made in USA  
with U.S. and imported materials