

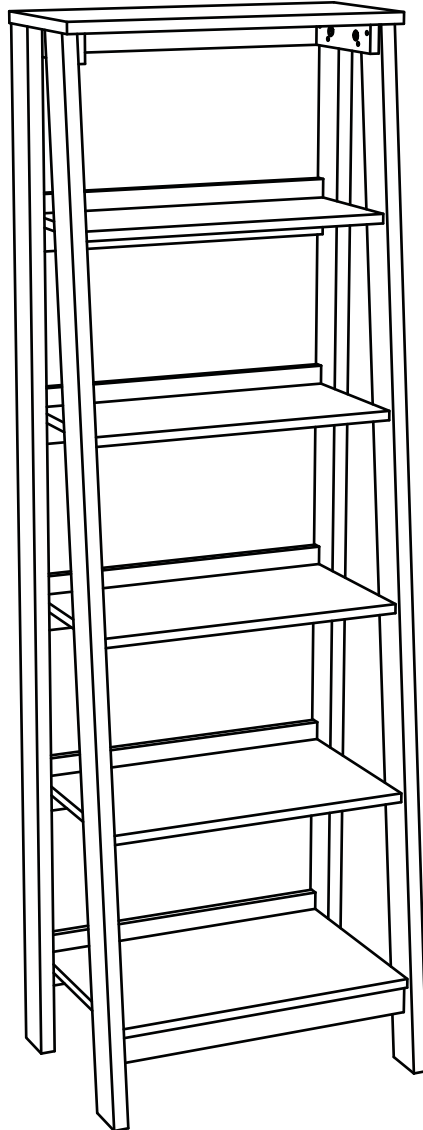
414602

5-Shelf Bookcase

Trestle Collection



Good Furniture Made Possible



PLEASE CONTACT US
BEFORE RETURNING
YOUR UNIT TO THE STORE

1-800-523-3987

www.sauder.com

NOTE: THIS INSTRUCTION BOOKLET CONTAINS
IMPORTANT SAFETY INFORMATION.

PLEASE READ AND KEEP FOR FUTURE REFERENCE.



Made in the USA
Archbold, OH

English..... Page 1-12

Français.....Pages 13-14

Espanol.....Páginas 15-16

Lot #: 355665

09 / 10 / 13

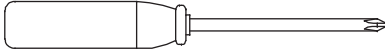
Date Purchased: _____

TABLE OF CONTENTS

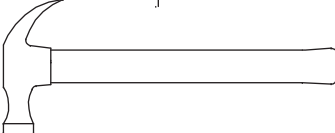
Part Identification.....	3
Hardware Identification	4
Assembly Steps.....	5-12
Français	13-14
Espanol.....	15-16
Safety	17-18
Warranty.....	19

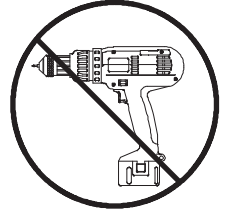
ADULT ASSEMBLY REQUIRED

ASSEMBLY TOOLS REQUIRED

 No. 2 Phillips Screwdriver

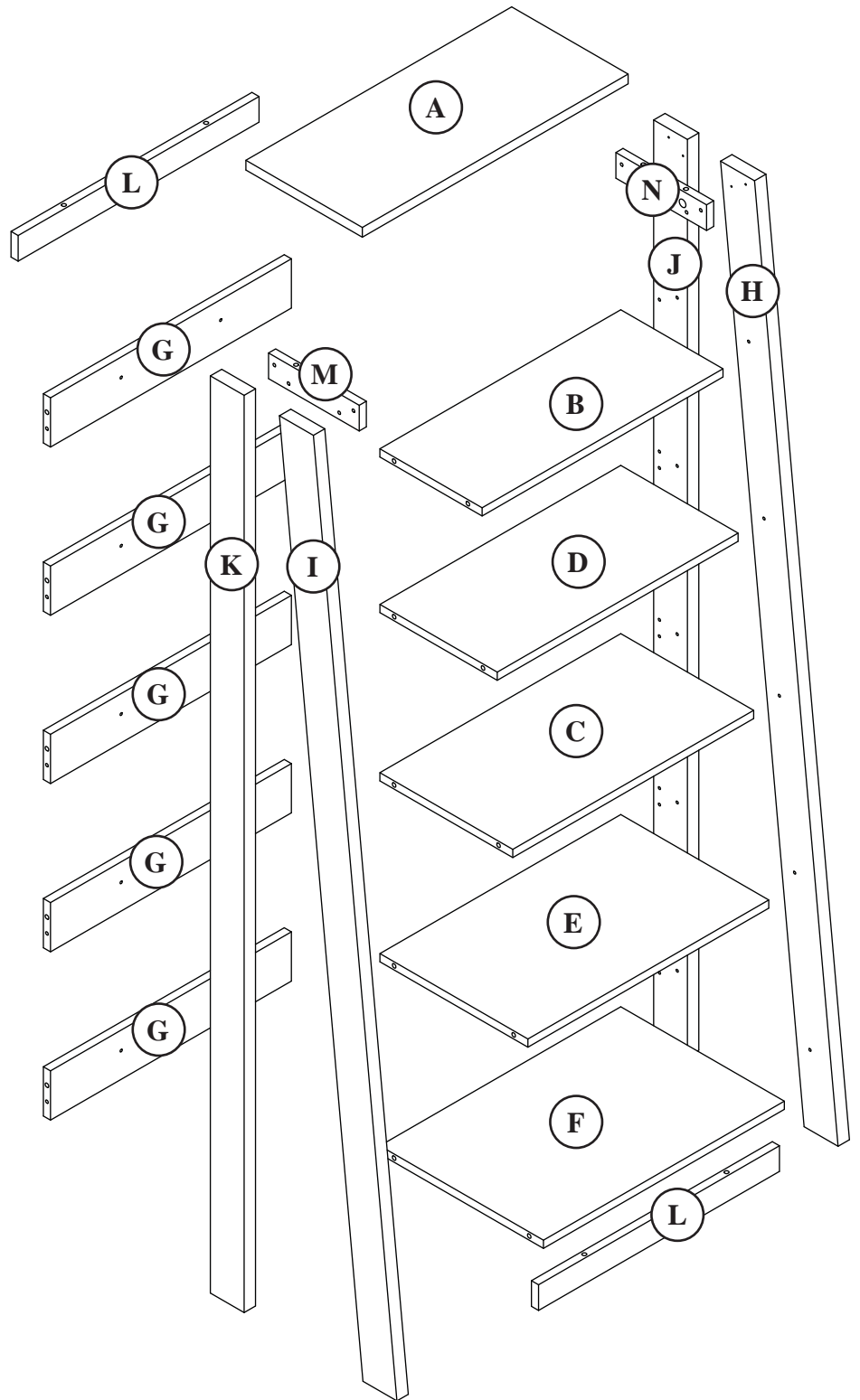
 Tip Shown Actual Size

 Hammer



PART IDENTIFICATION: While not all parts are labeled, some of the parts will have a label or an inked letter on the edge to help distinguish similar parts from each other. Use this PART IDENTIFICATION to help identify similar parts.

A	TOP	1
B	TOP SHELF	1
C	CENTER SHELF	1
D	UPPER CENTER SHELF	1
E	LOWER CENTER SHELF	1
F	BOTTOM SHELF	1
G	BACK	5
H	RIGHT FRONT LEG	1
I	LEFT FRONT LEG	1
J	RIGHT REAR LEG	1
K	LEFT REAR LEG	1
L	SKIRT	2
M	LEFT SIDE SKIRT	1
N	RIGHT SIDE SKIRT	1 </tr

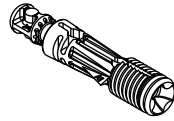


HARDWARE IDENTIFICATION

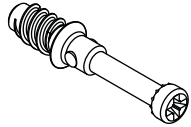
1F HIDDEN CAM - 38



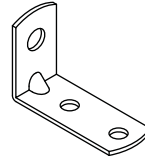
2F CAM DOWEL - 8



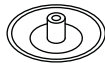
8F CAM SCREW - 30



1G SAFETY BRACKET - 1



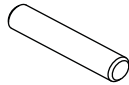
12P CAM COVER - 32



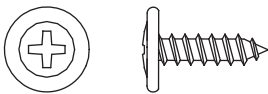
20P SCREW COVER - 8



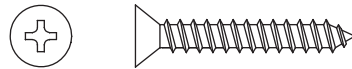
1R METAL PIN - 10



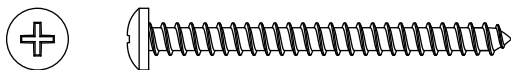
1S BLACK 9/16" LARGE HEAD SCREW - 1



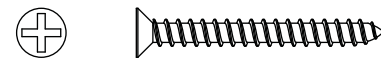
10S SILVER 1-1/8" FLAT HEAD SCREW - 8



16S BLACK 1-7/8" PAN HEAD SCREW - 1



74S BLACK 1-1/4" FLAT HEAD SCREW - 10



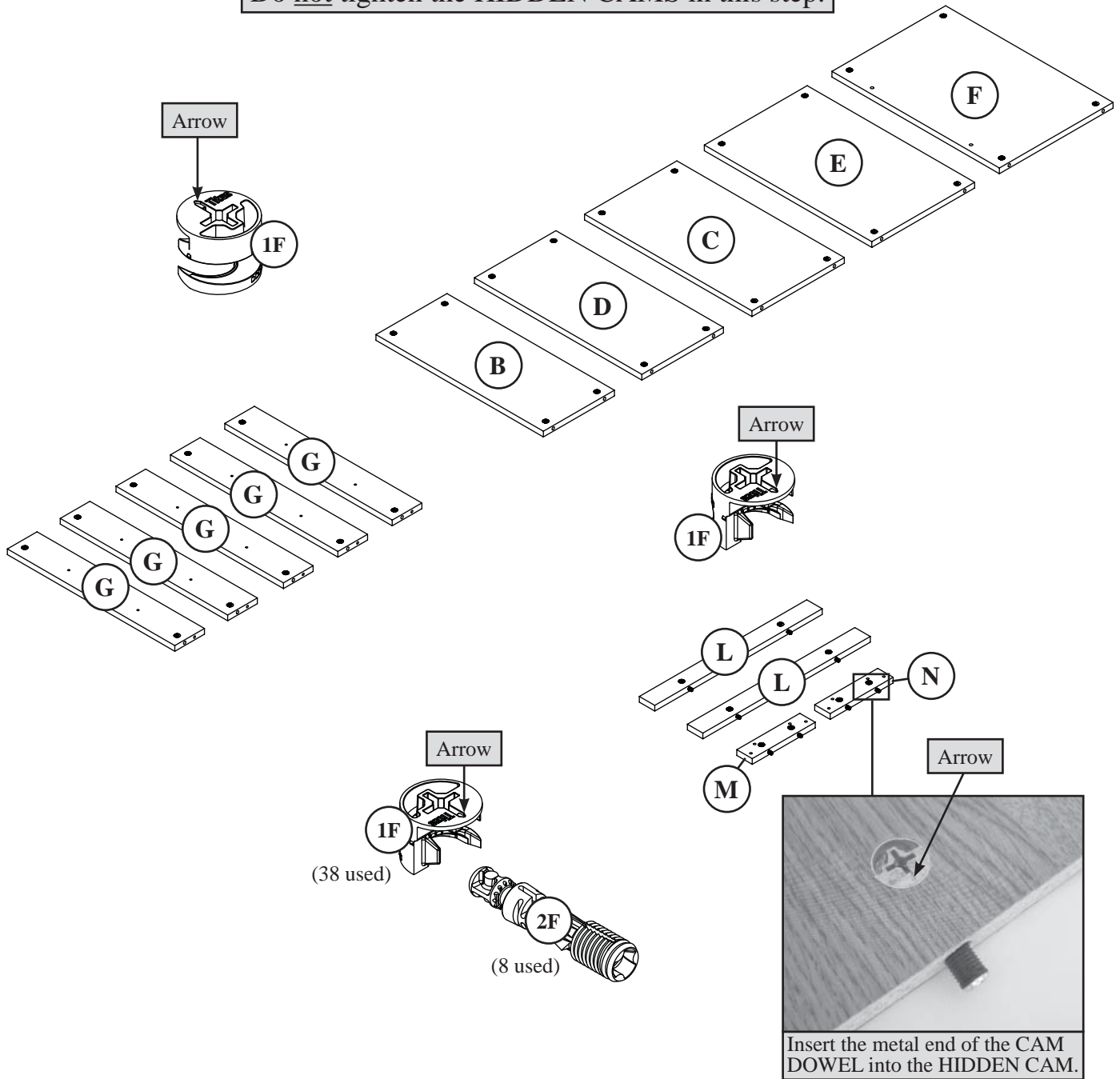
Screws are shown actual size. You may receive extra hardware with your unit.

Step
1

Look for this icon. It means a video assembly tip is available at:
www.sauder.com/services/tips



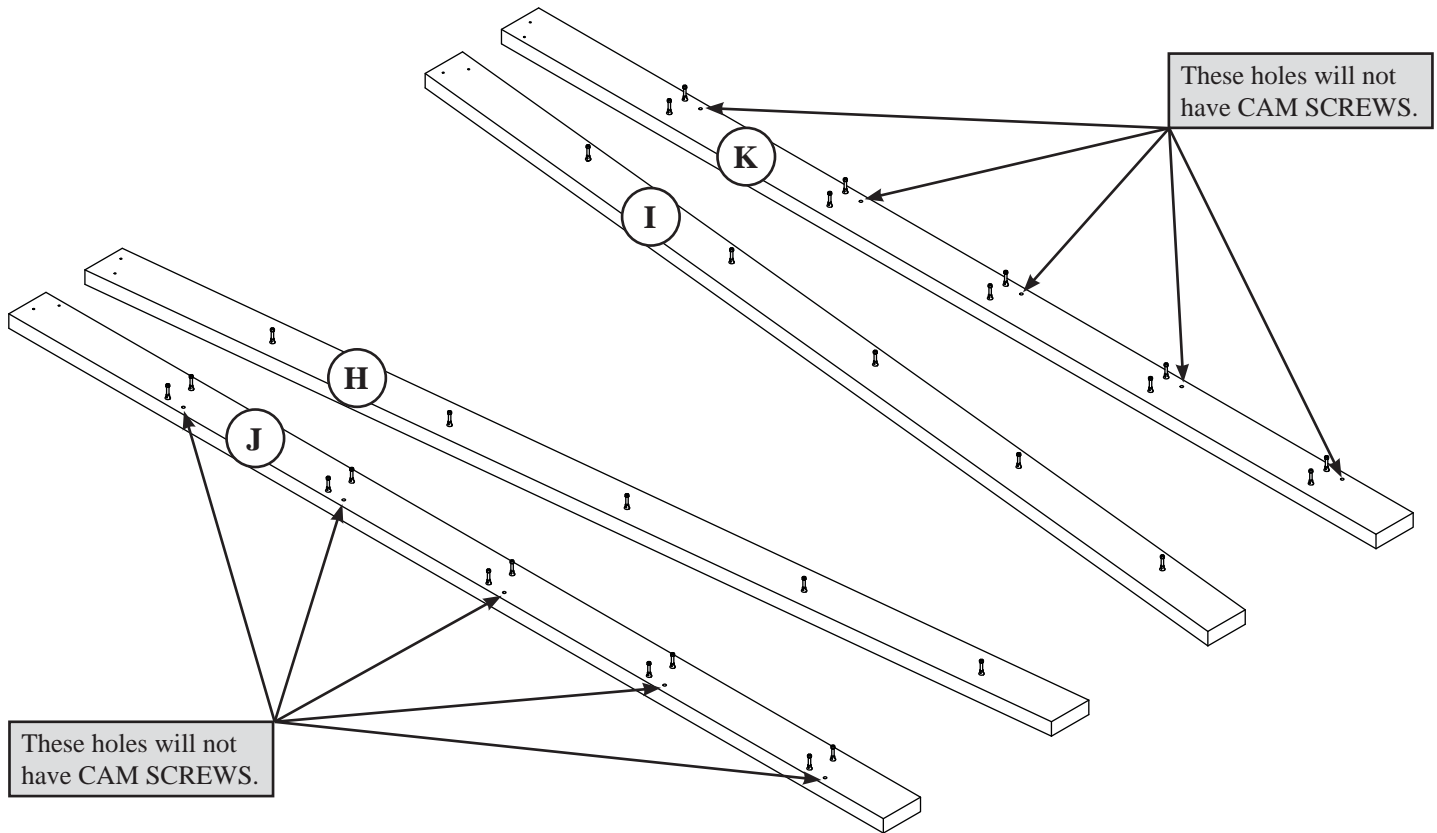
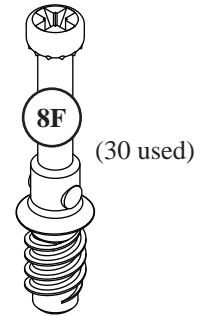
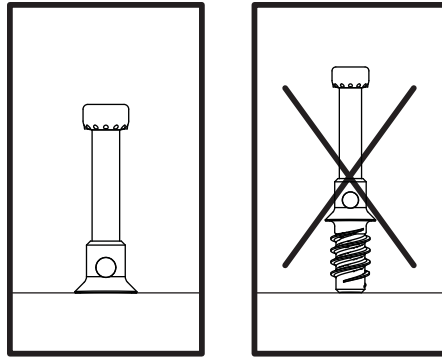
Do not tighten the HIDDEN CAMS in this step.



Assemble your unit on a carpeted floor or on the empty carton to avoid scratching your unit or the floor.

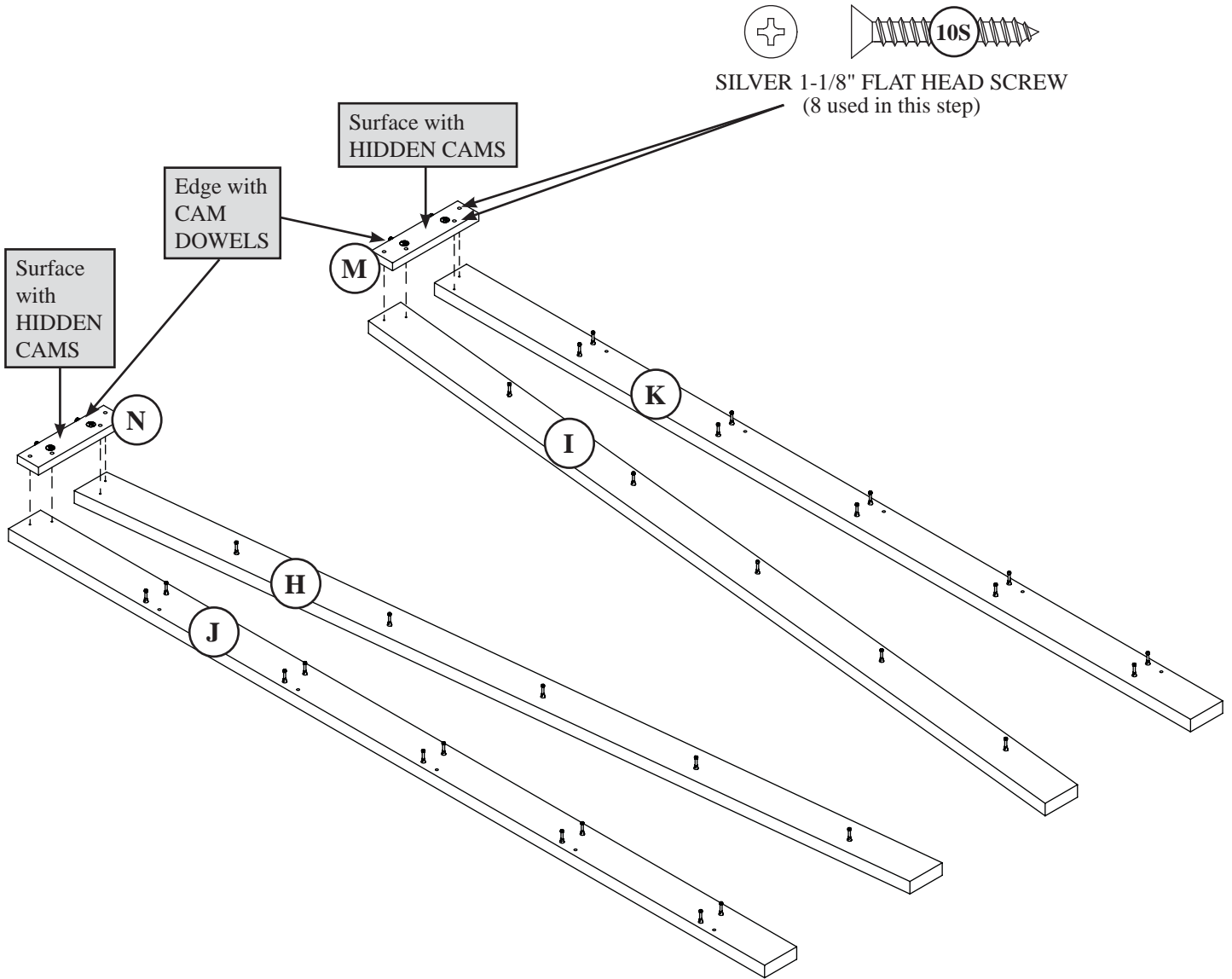
Push thirty-eight HIDDEN CAMS (1F) into the SHELVES (B, C, D, E, and F), BACKS (G), and SKIRTS (L, M, and N). Then, insert the metal end of a CAM DOWEL (2F) into each HIDDEN CAM in the SKIRTS (L, M, and N).

Step 2

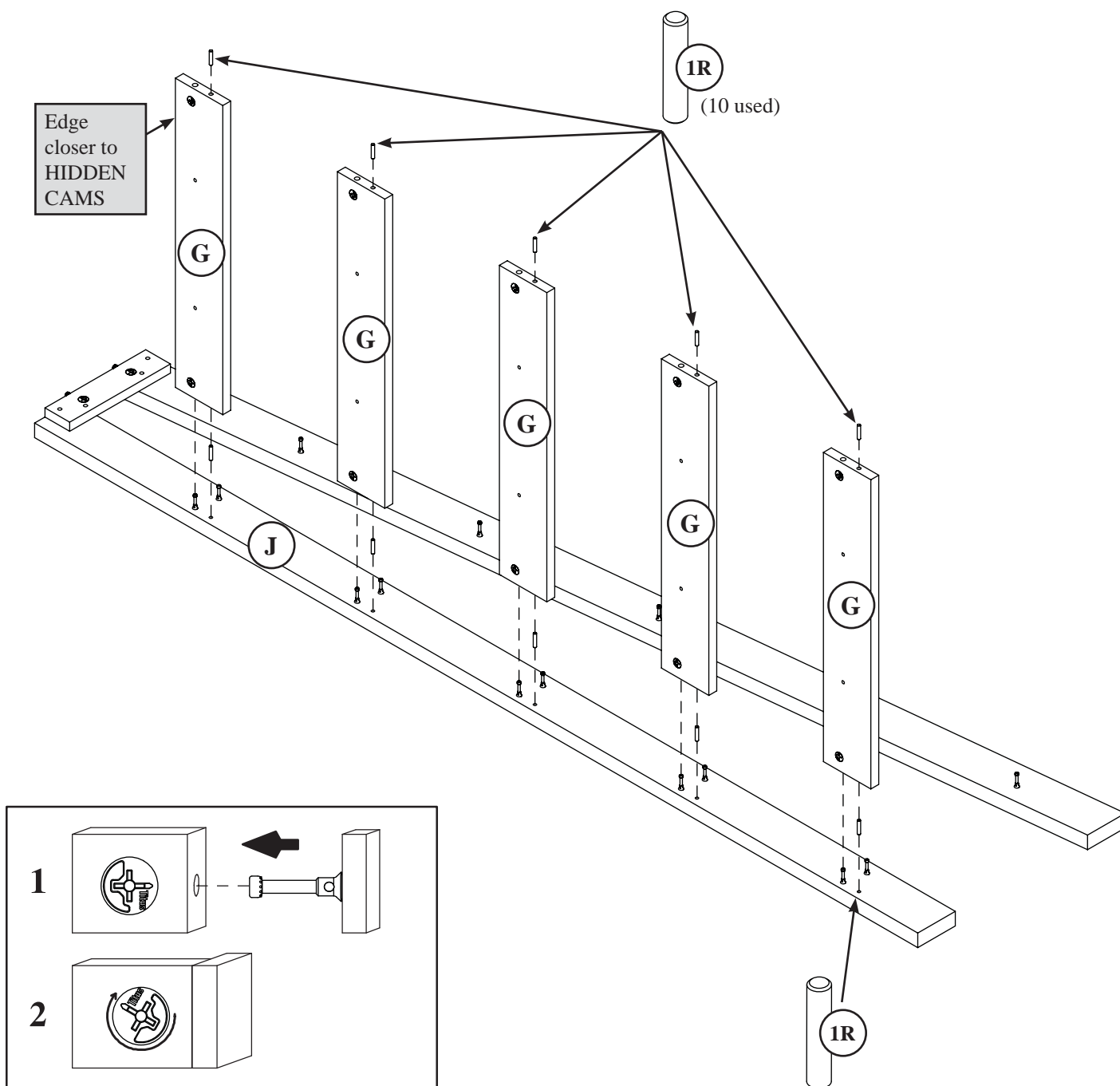


Turn thirty CAM SCREWS (8F) into the LEGS (H, I, J, and K).

Step **3**



Fasten the SKIRTS (M and N) to the LEGS (H, I, J, and K).



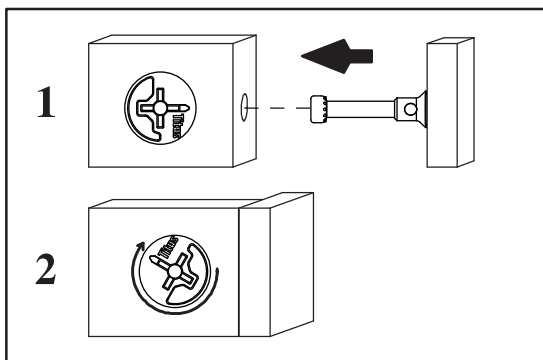
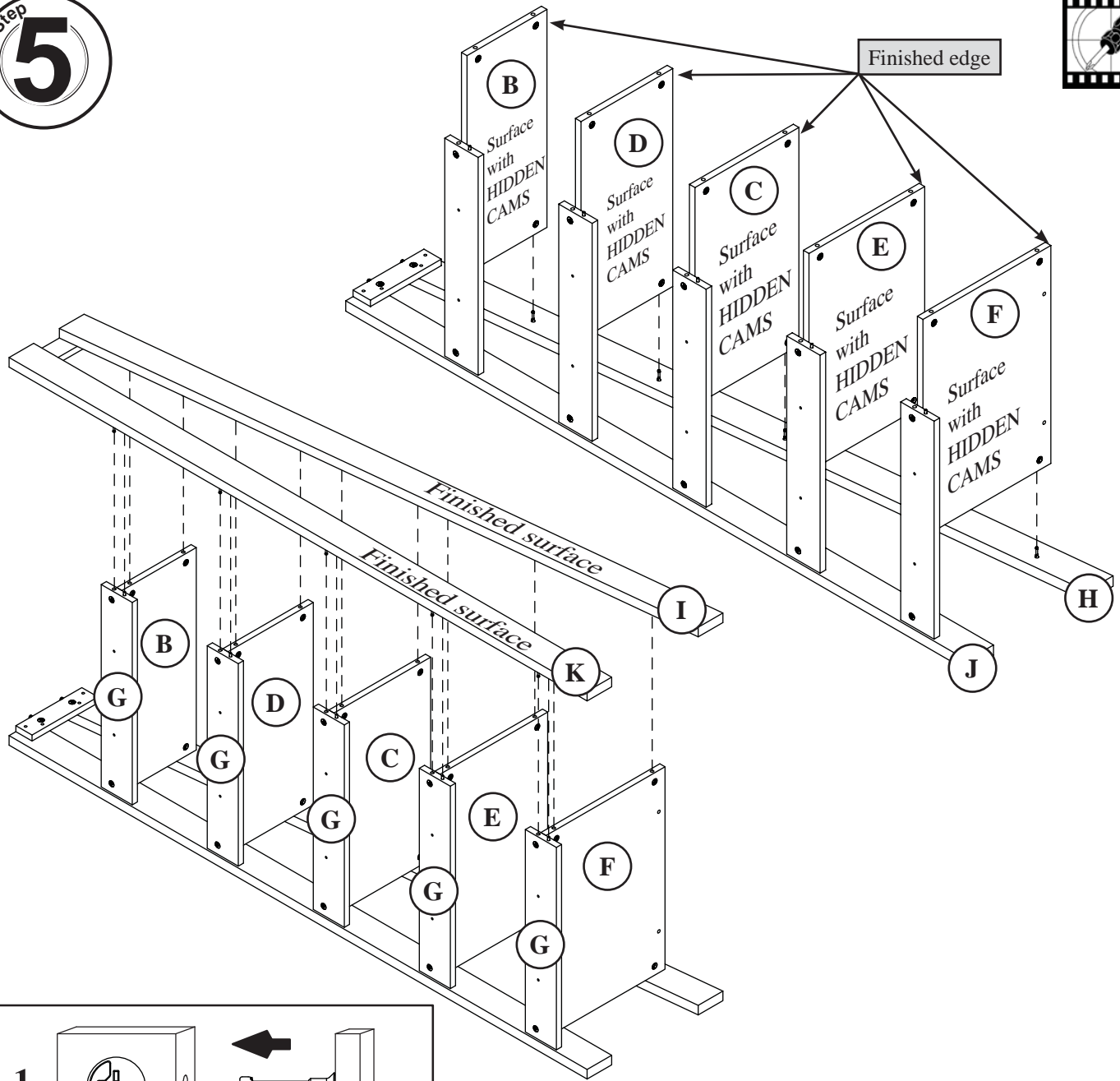
Insert five METAL PINS (1R) into the holes shown in the RIGHT REAR LEG (J).

Fasten the BACKS (G) to the RIGHT REAR LEG (J). Tighten five HIDDEN CAMS.

NOTE: Be sure the METAL PINS (1R) in the LEG (J) insert into the holes in the ends of the BACKS (G).

Insert five METAL PINS (1R) into the smaller holes in the BACKS (G).

Step
5



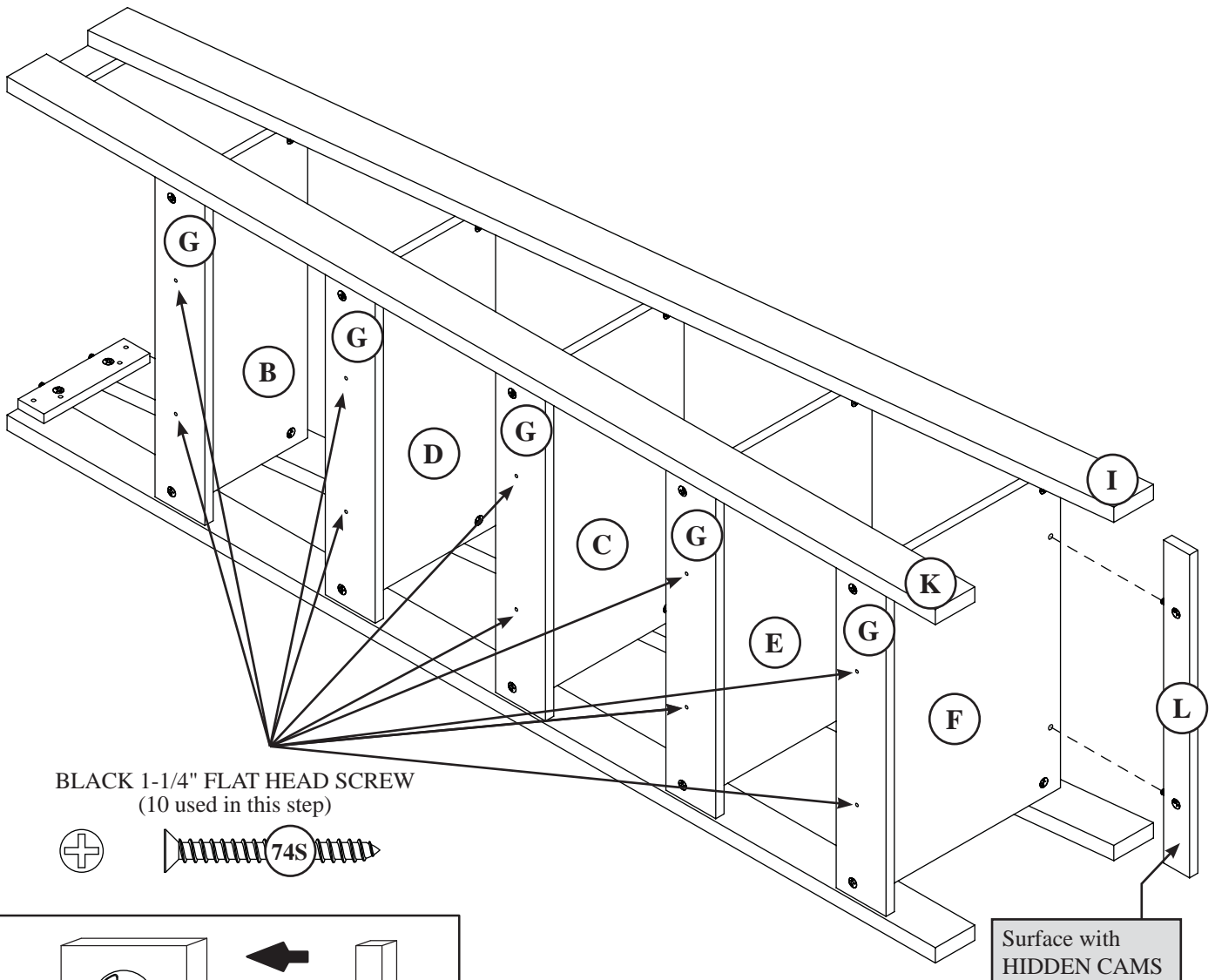
NOTE: You may need someone's help in this step.

Fasten the **SHELVES** (B, C, D, E, and F) to the **LEGS** (H and J) as shown in the upper diagram. Tighten ten **HIDDEN CAMS**.

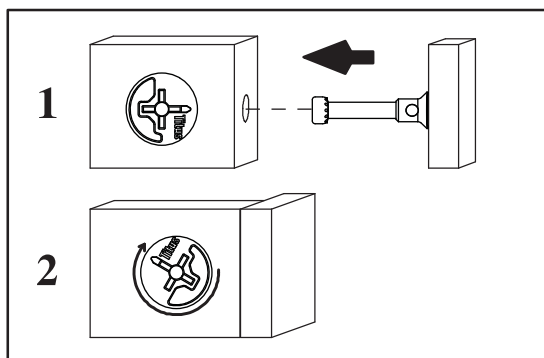
Fasten the **SHELVES** (B, C, D, E, and F) and **BACKS** (G) to the **LEGS** (I and K) as shown in the lower diagram. Tighten fifteen **HIDDEN CAMS**.

NOTE: Be sure the **METAL PINS** (1R) in the ends of the **BACKS** (G) insert into the holes in the **LEGS** (I and K).

Step 6



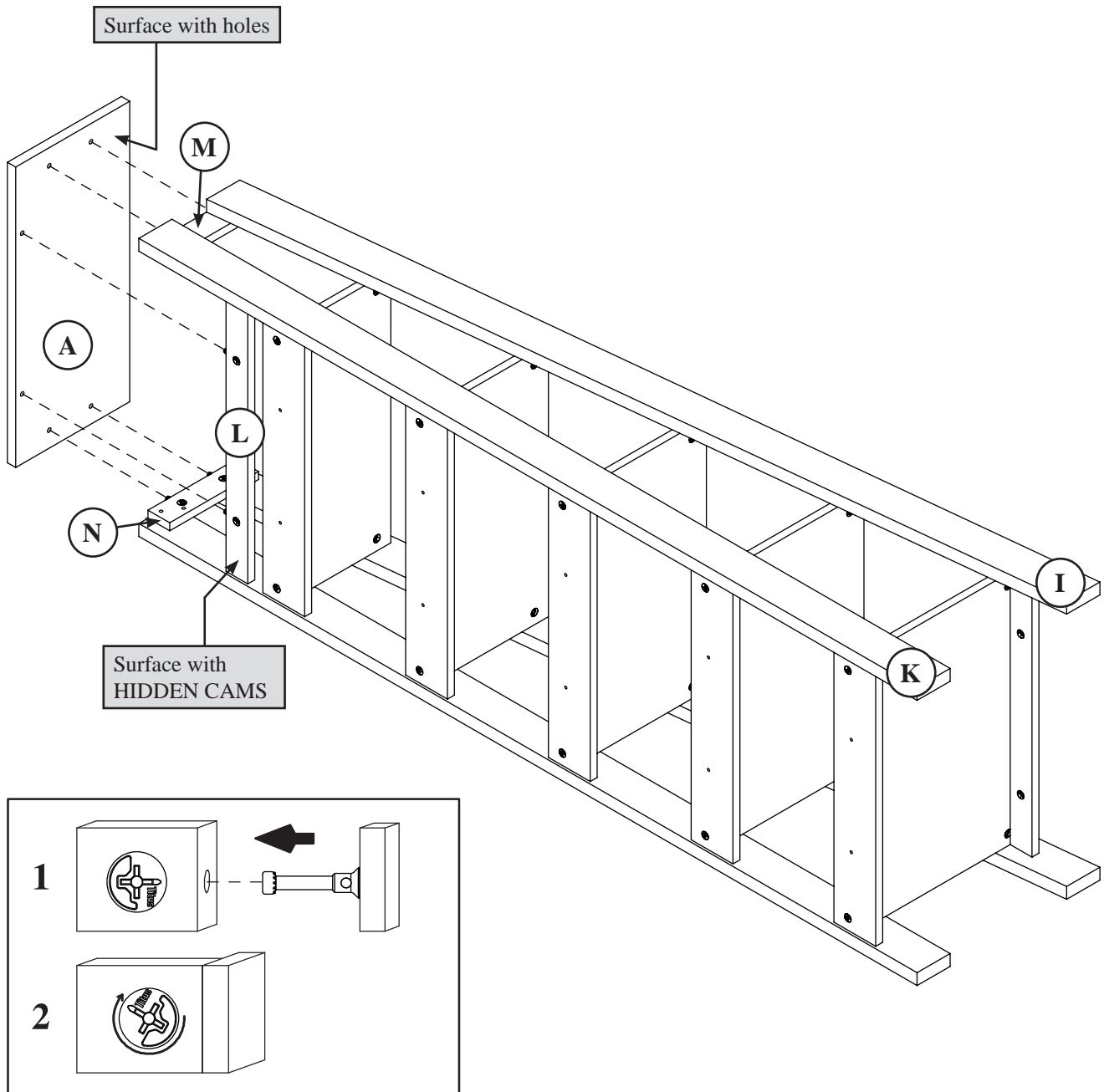
BLACK 1-1/4" FLAT HEAD SCREW
(10 used in this step)



Fasten the SHELVES (B, C, D, E, and F) to the BACKS (G). Use ten BLACK 1-1/4" FLAT HEAD SCREWS (74S).

NOTE: There are no pre-drilled holes in the back of the SHELVES (B, C, D, E, and F). Use extra force when turning these screws.

Fasten the SKIRT (L) to the BOTTOM SHELF (F). Tighten two HIDDEN CAMS.

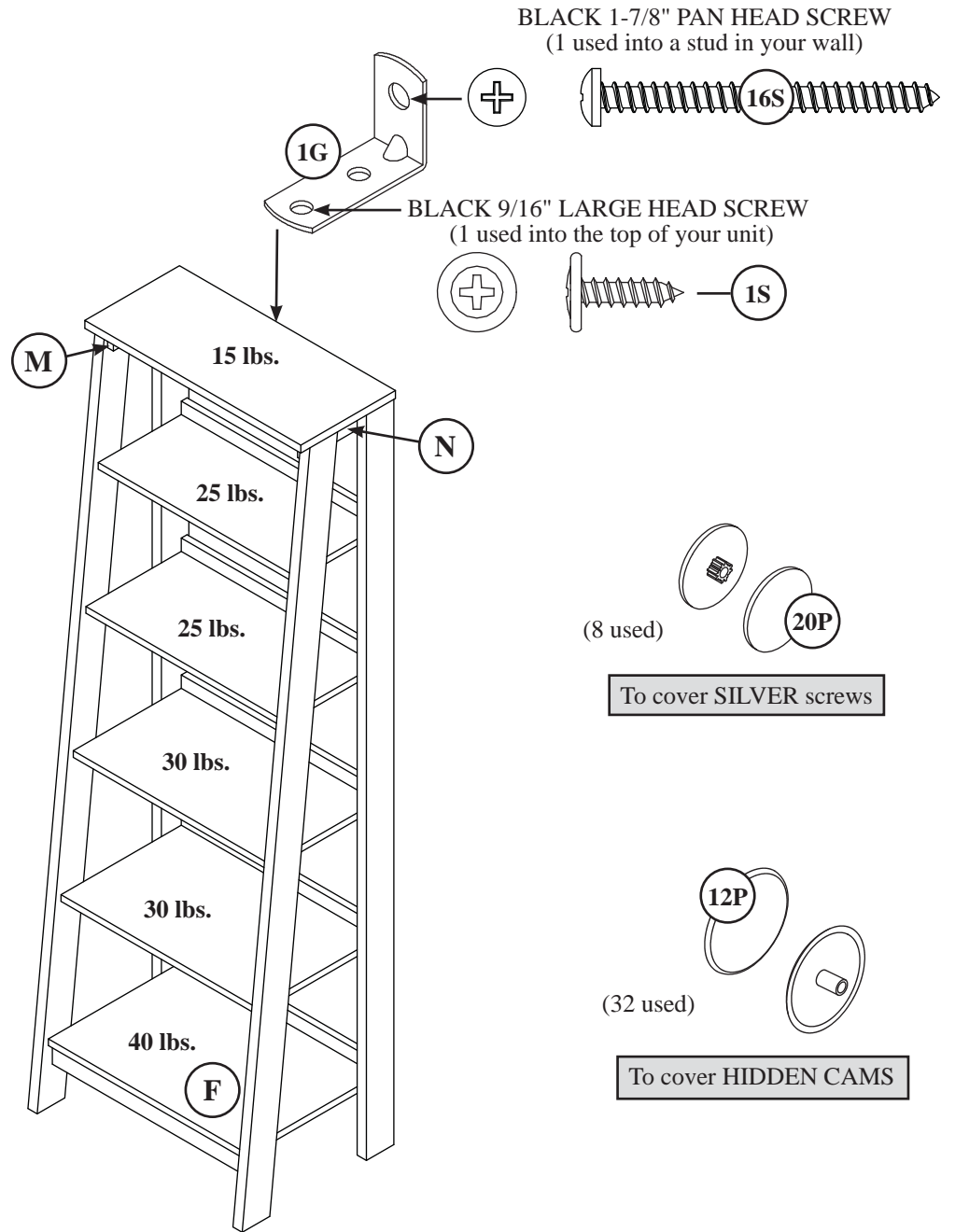


Fasten the TOP (A) to the SKIRT (L). Tighten two HIDDEN CAMS.

Fasten the TOP (A) to the SIDE SKIRTS (M and N). Tighten four HIDDEN CAMS.

NOTE: The SKIRT on the TOP should be located toward the back of the unit.

Step 8



Carefully stand your unit upright.

Center a SCREW COVER (20P) over the head of each SILVER SCREW in the SIDE SKIRTS (M and N) and press firmly.

Push a CAM COVER (12P) onto each visible HIDDEN CAM.

NOTE: The HIDDEN CAMS on the bottom of the SHELF (F) do not get CAM COVERS.

NOTE: You may need to use a hammer to tap the COVERS onto the SCREWS and HIDDEN CAMS.

We recommend using the SAFETY BRACKET (1G) for added stability. Use a BLACK 9/16" LARGE HEAD SCREW (1S) into the top of the unit and a BLACK 1-7/8" PAN HEAD SCREW (16S) into a stud in your wall.

NOTE: Please read the back pages of the instruction booklet for important safety information.

This completes assembly. Clean with your favorite furniture polish or a damp cloth. Wipe dry.

Utilisez les instructions d'assemblage en français avec les schémas étape par étape du manuel d'instruction en anglais. Chaque étape en français correspond à la même étape en anglais. La pièce devant être attachée à l'élément est représentée en gris sur les schémas de chaque étape pour plus de précision. Comparer la "Liste de pièces" ci-dessous avec la "PART IDENTIFICATION" du manuel en anglais pour vous familiariser avec les pièces avant l'assemblage.

REMARQUE : CE MANUEL D'INSTRUCTIONS CONTIENT **D'IMPORTANTES** INFORMATIONS RELATIVES À LA SÉCURITÉ. À LIRE ET CONSERVER POUR TOUTE RÉFÉRENCE FUTURE.

NOUS SOMMES LA POUR VOUS AIDER!

Nous faisons de notre mieux pour nous assurer que votre meuble arrive dans d'excellentes conditions. Nos représentants du service Clientèle sont aimables et prêts à vous aider au cas où une pièce aurait été endommagée ou manquerait (ou si vous aviez besoin d'aide pour l'assemblage). **NE RAMENEZ PAS LE MEUBLE AU MAGASIN.** Au Canada, composez ce numéro d'appel gratuit:

1-800-523-3987

Du lundi au vendredi, de 9 heures du matin à 5:30 heures du soir (horaire Côte Est) (sauf jours fériés)

Si une pièce a besoin d'être remplacée, la pièce de remplacement sera envoyée dans les 48 heures. (Sauf week-ends et jours fériés)

LISTE DE PIÈCES			LISTE DE PIÈCES		
REFERENCE	DESCRIPTION	QUANTITÉ	REFERENCE	DESCRIPTION	QUANTITÉ
A	DESSUS	1	1F	EXCENTRIQUE ESCAMOTABLE	38
B	TABLETTE SUPÉRIEURE.....	1	2F	CHEVILLE D'EXCENTRIQUE	8
C	TABLETTE CENTRALE	1	8F	VIS D'EXCENTRIQUE	30
D	TABLETTE CENTRALE SUPÉRIEURE	1	1G	CONSOLE DE SÉCURITÉ	1
E	TABLETTE CENTRALE INFÉRIEURE	1	12P	COUVERCLE D'EXCENTRIQUE	32
F	TABLETTE INFÉRIEURE	1	20P	CACHE-VIS	8
G	ARRIÈRE	5	1R	GOUPILLE EN MÉTAL	10
H	PIED AVANT DROIT	1	1S	VIS TÊTE LARGE 14 mm NOIRE	1
I	PIED AVANT GAUCHE	1	10S	VIS TÊTE PLATE 28 mm ARGENT	8
J	PIED ARRIÈRE DROIT.....	1	16S	VIS TÊTE GOUTTE DE SUIF 48 mm NOIRE.....	1
K	PIED ARRIÈRE GAUCHE	1	74S	VIS TÊTE PLATE 32 mm NOIRE	10
L	PLINTHE	2			
M	PLINTHE LATÉRALE GAUCHE	1			
N	PLINTHE LATÉRALE DROITE	1			

A l'usage exclusif du Canada Noter la date d'achat de cet élément et conserver le livret pour future référence. Pour contacter Sauder en ce qui concerne cet élément, faire référence au numéro de lot et numéro de modèle en appelant notre numéro sans frais.

Lot n° : _____

Date de l'achat: _____

ÉTAPE 1

Ne pas serrer les EXCENTRIQUES ESCAMOTABLES dans cette étape.

Assembler l'élément sur un sol à moquette ou sur le carton vide pour éviter d'endommager l'élément ou le sol.

Enfoncer trente-huit EXCENTRIQUES ESCAMOTABLES (1F) dans les TABLETTES (B, C, D, E et F), les ARRIÈRES (G) et les PLINTHES (L, M et N). Insérer ensuite l'extrémité en métal d'une CHEVILLE D'EXCENTRIQUE (2F) dans chaque EXCENTRIQUE ESCAMOTABLE, à l'exception des PLINTHES (L, M et N).

ÉTAPE 2

Faire tourner trente VIS D'EXCENTRIQUE (8F) dans les PIEDS (H, I, J et K).

ÉTAPE 3

Fixer les PLINTHES (M et N) aux PIEDS (H, I, J et K).

ÉTAPE 4

Insérer cinq GOUPILLES EN MÉTAL (1R) dans les trous indiqués dans le PIED ARRIÈRE DROIT (J).

Fixer les ARRIÈRES (G) au PIED ARRIÈRE DROIT (J). Serrer cinq EXCENTRIQUES ESCAMOTABLES.

REMARQUE : S'assurer de bien insérer les GOUPILLES EN MÉTAL (1R) situées sur le PIED (J) dans les trous des extrémités des ARRIÈRES (G).

Insérer cinq GOUPILLES EN MÉTAL (1R) dans les petits trous dans les ARRIÈRES (G).

ÉTAPE 5

REMARQUE : L'assistance d'autrui peut être nécessaire à cette étape.

Fixer les TABLETTES (B, C, D, E et F) aux PIEDS (H et I) comme l'indique le schéma du haut. Serrer dix EXCENTRIQUES ESCAMOTABLES.

Fixer les TABLETTES (B, C, D, E et F) et ARRIÈRES (G) aux PIEDS (I et K) comme l'indique le schéma du bas. Serrer quinze EXCENTRIQUES ESCAMOTABLES.

REMARQUE : S'assurer de bien insérer les GOUPILLES EN MÉTAL (1R) situées sur les extrémités des ARRIÈRES (G) dans les trous des PIEDS (I et K).

ÉTAPE 6

Fixer les TABLETTES (B, C, D, E et F) aux ARRIÈRES (G). Utiliser dix VIS TÊTE PLATE 32 mm NOIRES (74S).

REMARQUE : L'arrière des TABLETTES (B, C, D, E et F) ne comporte pas de trous pré-perçés. Il faudra forcer un peu pour serrer ces VIS.

Fixer la PLINTHE (L) à la TABLETTE INFÉRIEURE (F). Serrer deux EXCENTRIQUES ESCAMOTABLES.

ÉTAPE 7

Fixer le DESSUS (A) à la PLINTHE (L). Serrer deux EXCENTRIQUES ESCAMOTABLES.

Fixer le DESSUS (A) aux PLINTHES LATÉRALES (M et N). Serrer quatre EXCENTRIQUES ESCAMOTABLES.

REMARQUE : La PLINTHE sur le DESSUS doit se trouver sur l'arrière.

ÉTAPE 8

Relever, avec précaution, l'élément dans sa position verticale.

Centrer un CACHE-VIS (20P) sur la tête de chaque VIS ARGENTÉE dans les PLINTHES LATÉRALES (M et N) et appuyer fermement.

Enfoncer un COUVERCLE D'EXCENTRIQUE (12P) sur chaque EXCENTRIQUE ESCAMOTABLE visible.

REMARQUE : Les EXCENTRIQUES ESCAMOTABLES sur le bas de la TABLETTE (F) ne reçoivent pas de COUVERCLES D'EXCENTRIQUE.

REMARQUE : Il faudra peut-être utiliser un marteau pour enfoncer les COUVERCLES sur les VIS et les EXCENTRIQUES ESCAMOTABLES.

Il est recommandé d'utiliser la CONSOLE DE SÉCURITÉ (1G) pour renforcer la stabilité. Utiliser une VIS TÊTE LARGE 14 mm NOIRE (1S) dans le haut de l'élément et une VIS TÊTE GOUTTE DE SUIF 48 mm NOIRE (16S) dans un montant du mur.

REMARQUE : Prière de lire les informations importantes sur la sécurité figurant sur les pages arrière du manuel d'instructions.

Ceci complète l'assemblage. Nettoyer à l'aide d'une encaustique pour meubles ou d'un chiffon humide. Essuyer.

Use estas instrucciones de ensamblaje en español junto con las figuras paso-a-paso provistas en el folleto inglés. Cada paso en español corresponde al mismo paso en inglés. Se destacan las figuras de cada paso con una tonalidad oscura para mostrar precisamente cual parte se debe montar a la unidad. Compare la "Lista de Part" abajo con la "Part Identification" en el folleto en inglés para familiarizarse con Las partes de ensamblaje.

NOTA: ESTE FOLLETO DE INSTRUCCIONES CONTIENE INFORMACIÓN **IMPORTANTE** SOBRE LA SEGURIDAD. POR FAVOR LEA Y GUÁRDELO PARA REFERENCIA EN EL FUTURO.

ESTAMOS AQUI PARA AYUDAR!

Tratamos de asegurar que su mueble llega en condición excelente. Nuestros representantes de Servicio al Cliente son amables y listos para ayudarle con servicio rápido y eficiente si una parte está defectuosa o ausente (o si necesita ayuda con el ensamblaje). **NO DEVUELVA LA UNIDAD A LA TIENDA.** Llame este número sin cargo:

1-800-523-3987

Lunes a viernes, 9:00 a.m. - 5:30 p.m.
Hora oficial del Este
(excepto días festivos)

Si requiere un repuesto de una parte, será enviado dentro de 48 horas (excepto los fines de semana y días festivos)

LISTA DE PARTES			LISTA DE PARTES		
ITEM	DESCRIPCIÓN	CANTIDAD	ITEM	DESCRIPCIÓN	CANTIDAD
A	PANEL SUPERIOR.....	1	1F	EXCÉNTRICO ESCONDIDO.....	38
B	ESTANTE SUPERIOR.....	1	2F	PASADOR DE EXCÉNTRICO.....	8
C	ESTANTE CENTRAL.....	1	8F	BIELA DE EXCÉNTRICO.....	30
D	ESTANTE CENTRAL SUPERIOR ...	1	1G	MÉNSULA DE SEGURIDAD.....	1
E	ESTANTE CENTRAL INFERIOR.....	1	12P	CUBIERTA DE EXCÉNTRICO.....	32
F	ESTANTE INFERIOR.....	1	20P	CUBIERTA DE TORNILLO.....	8
G	DORSO.....	5	1R	ESPIGA DE METAL.....	10
H	PATA DELANTERA DERECHA.....	1	1S	TORNILLO NEGRO DE CABEZA GRANDE de 14 mm.....	1
I	PATA DELANTERA IZQUIERDA.....	1	10S	TORNILLO PLATEADO DE CABEZA PERDIDA de 28 mm.....	8
J	PATA POSTERIOR DERECHA.....	1	16S	TORNILLO NEGRO DE CABEZA REDONDA de 48 mm.....	1
K	PATA POSTERIOR IZQUIERDA.....	1	74S	TORNILLO NEGRO DE CABEZA PERDIDA de 32 mm.....	10
L	FALDÓN.....	2			
M	FALDÓN LATERAL IZQUIERDO.....	1			
N	FALDÓN LATERAL DERECHO.....	1			

Anote la fecha de comprar esta unidad y guarde el folleto para su referencia futura.

Si necesita ponerse en contacto con Sauder en cuanto a esta unidad, refiérase al número de lote y al número de modelo cuando llame a nuestro número gratis.

No. Lote: _____

Fecha de compra: _____

PASO 1

No apriete los EXCÉNTRICOS ESCONDIDOS en este paso.

Ensamble la unidad sobre un piso alfombrado o sobre el cartón vacío para evitar rayar la unidad o el piso.

Empuje treinta y ocho EXCÉNTRICOS ESCONDIDOS (1F) en los ESTANTES (B, C, D, E y F), los DORSOS (G) y los FALDONES (L, M y N). A continuación, inserte el extremo de metal de un PASADOR DE EXCÉNTRICO (2F) dentro de cada EXCÉNTRICO ESCONDIDO en los FALDONES (L, M y N).

PASO 2

Atornille treinta BIELAS DE EXCÉNTRICO (8F) en las PATAS (H, I, J y K).

PASO 3

Fije los FALDONES (M y N) a las PATAS (H, I, J y K).

PASO 4

Inserte cinco ESPIGAS DE METAL (1R) en los agujeros indicados en la PATA POSTERIOR DERECHA (J).

Fije los DORSOS (G) a la PATA POSTERIOR DERECHA (J). Apriete cinco EXCÉNTRICOS ESCONDIDOS.

NOTA: Asegúrese que las ESPIGAS DE METAL (1R) sujetadas a la PATA (J) se inserten en los agujeros en los extremos de los DORSOS (G).

Inserte cinco ESPIGAS DE METAL (1R) en los agujeros pequeños de los DORSOS (G).

PASO 5

NOTA: Usted puede necesitar la ayuda de alguien para este paso.

Fije los ESTANTES (B, C, D, E y F) a las PATAS (H y J), como se muestra en el diagrama superior. Apriete diez EXCÉNTRICOS ESCONDIDOS.

Fije los ESTANTES (B, C, D, E y F) y los DORSOS (G) a las PATAS (I y K), como se muestra en el diagrama inferior. Apriete quince EXCÉNTRICOS ESCONDIDOS.

NOTA: Asegúrese que las ESPIGAS DE METAL (1R) sujetadas a los extremos de los DORSOS (G) se inserten en los agujeros en las PATAS (I y K).

PASO 6

Fije los ESTANTES (B, C, D, E y F) a los DORSOS (G). Utilice diez TORNILLOS NEGROS DE CABEZA PERDIDA de 32 mm (74S).

NOTA: No hay agujeros previamente perforados en la parte posterior de los ESTANTES (B, C, D, E y F). Aplique un poco más fuerza cuando gire estos tornillos.

Fije el FALDÓN (L) al ESTANTE INFERIOR (F). Apriete dos EXCÉNTRICOS ESCONDIDOS.

PASO 7

Fije el PANEL SUPERIOR (A) al ESTANTE (L). Apriete dos EXCÉNTRICOS ESCONDIDOS.

Fije el PANEL SUPERIOR (A) a los FALDONES LATERALES (M y N). Apriete cuatro EXCÉNTRICOS ESCONDIDOS.

NOTA: El FALDÓN en el PANEL SUPERIOR debe estar ubicado en la parte posterior de la unidad.

PASO 8

Cuidadosamente ponga la unidad en posición vertical.

Centre una CUBIERTA DE TORNILLO (20P) sobre la cabeza de cada TORNILLO PLATEADO de los FALDONES LATERALES (M y N) y presione firmemente.

Empuje una CUBIERTA DE EXCÉNTRICO (12P) sobre cada EXCÉNTRICO ESCONDIDO visible.

NOTA: Los EXCÉNTRICOS ESCONDIDOS en la parte inferior del ESTANTE (F) no tienen CUBIERTAS DE EXCÉNTRICOS.

NOTA: Puede que tenga que utilizar el martillo para insertar las CUBIERTAS sobre los TORNILLOS o los EXCÉNTRICOS ESCONDIDOS.

Se recomienda que utilice el SOPORTE DE SEGURIDAD (1G) para aumentar la estabilidad. Utilice un TORNILLO NEGRO DE CABEZA GRANDE de 14 mm (1S) a través de la parte superior de la unidad y un TORNILLO NEGRO DE CABEZA REDONDA de 48 mm (16S) dentro de un montante de la pared.

NOTA: Por favor, lea las páginas de atrás del folleto de instrucciones en cuanto a importante información de seguridad.

Esto completa el ensamblaje. Limpie con su pulimento para muebles preferido o un paño húmedo. Seque con un paño.

⚠ WARNING

Please use your furniture correctly and safely. Improper use can cause safety hazards, or damage to your furniture or household items. *Carefully read the following chart.*

Look out for:	What can happen:	How to avoid the problem:
<ul style="list-style-type: none"> Overloaded shelves. Improper loading can cause the product to be top-heavy. 	<ul style="list-style-type: none"> Risk of injury. Top-heavy furniture can tip over. Overloaded shelves can break. 	<ul style="list-style-type: none"> Never exceed the weight limits shown in the instructions. Work from bottom to top when loading shelves. Place the heavier items on the lower shelves.
<ul style="list-style-type: none"> Improperly moving furniture that is not designed and equipped with casters. 	<ul style="list-style-type: none"> Furniture can tip over or break if improperly moved. Physical injury. Furniture can be very heavy. 	<ul style="list-style-type: none"> Unload shelves from top to bottom before moving the furniture. Do not push furniture, especially on a carpeted floor. Have a friend help you lift the item and set it in place. This unit must be positioned against a wall.
<ul style="list-style-type: none"> Children climbing on the shelves can cause the product to tip. 	<ul style="list-style-type: none"> Risk of injury or death. 	<ul style="list-style-type: none"> Do not allow children to climb on the shelves. Avoid placing items like toys or candy on upper shelves. Use the supplied safety bracket for added stability.
<ul style="list-style-type: none"> Placing TVs on furniture items that are not designed to support a television is hazardous. 	<ul style="list-style-type: none"> Risk of injury or death. TVs can be very heavy. Plus the weight and location of the picture tube tends to make TVs unbalanced and prone to tipping forward. 	<ul style="list-style-type: none"> This product is not designed to support a television.

⚠ AVERTISSEMENT

Prière d'utiliser le mobilier à bon escient et avec prudence. Une mauvaise utilisation peut être à l'origine de risques d'accident ou peut endommager le mobilier et les articles ménagers. *Lire attentivement le tableau suivant.*

À surveiller :	Danger éventuel :	Solution :
<ul style="list-style-type: none"> Tablettes surchargées. En cas de chargement inadéquat l'élément peut être lourd du haut. 	<ul style="list-style-type: none"> Risque de blessure. Du mobilier mal équilibré risque de se renverser. Des tablettes surchargées risqueraient de casser. 	<ul style="list-style-type: none"> Ne jamais excéder les limites de poids indiquées dans les instructions. Pour charger les tablettes, commencer par remplir celui du bas pour finir par celui du haut. Placer les articles plus lourds sur les tablettes inférieures.
<ul style="list-style-type: none"> Déplacement inadéquat d'un mobilier qui n'est pas conçu pour avoir des roulettes et n'en est pas équipé. 	<ul style="list-style-type: none"> Le mobilier risque de se renverser ou de casser en cas de déplacement inadéquat. Blessure physique. Le mobilier peut être très lourd. 	<ul style="list-style-type: none"> Décharger les tablettes en commençant par celui du haut avant de déplacer le mobilier. Ne pas pousser le mobilier, surtout sur la moquette. Se faire aider par une autre personne pour soulever l'élément et le mettre en place. Cette unité doit être placée contre un mur.
<ul style="list-style-type: none"> Les enfants qui grimpent sur les tablettes risqueraient de déséquilibrer ce dernier et de le faire tomber. 	<ul style="list-style-type: none"> Risque de blessures graves, voire mortelles. 	<ul style="list-style-type: none"> Ne pas laisser les enfants grimper sur les tablettes. Ne pas placer de jouets ou d'aliments sur les tablettes supérieures. Utiliser la console de sécurité fournie pour plus de stabilité.
<ul style="list-style-type: none"> Il est dangereux de placer des téléviseurs sur des meubles que ne sont pas prévus à cet effet. 	<ul style="list-style-type: none"> Risque de blessures graves, voire mortelles. Les téléviseurs peuvent être particulièrement lourds. De plus, le poids et l'emplacement du tube image ont tendance à rendre les téléviseurs instables et enclins à tomber vers l'avant. 	<ul style="list-style-type: none"> Ce produit n'est pas destiné à supporter un téléviseur.

ADVERTENCIA

Por favor use el mobiliario correcta y seguramente. El mal uso puede causar riesgos de seguridad o daño a las unidades o artículos domésticos. *Cuidadosamente lea la tabla a continuación.*

Esté alerta de:	Puede ocurrir:	Evitar el problema:
<ul style="list-style-type: none">• Estantes sobrecargados• Cargar el producto inadecuadamente puede causar la inestabilidad.	<ul style="list-style-type: none">• Riesgo de lesiones.• El mobiliario inestable puede volcarse.• Estantes sobrecargados pueden romper.	<ul style="list-style-type: none">• Nunca exceder los límites de peso indicados en las instrucciones.• Comience a cargar los estantes a partir de la base y trabaje hacia arriba. Coloque los artículos más pesados sobre los estantes inferiores.
<ul style="list-style-type: none">• Mover incorrectamente el mobiliario que no está diseñado y provisto con ruedecitas.	<ul style="list-style-type: none">• La inclinación o rotura de mobiliario si se mueve de manera inadecuada.• Lesión física. El mobiliario puede ser muy pesado.	<ul style="list-style-type: none">• Descargue los estantes desde arriba hacia abajo antes de mover el mobiliario.• No empuje la unidad, especialmente sobre un piso alfombrado. Pide la ayuda de otra persona para levantar la unidad y colocarla en lugar.• Esta unidad debe ser colocada contra una pared.
<ul style="list-style-type: none">• Un niño subiendo al mobiliario puede causar la inestabilidad y como resultado la caída de la unidad.	<ul style="list-style-type: none">• Riesgo de lesiones o la muerte.	<ul style="list-style-type: none">• No permita que los niños suban a los estantes. Evite poner artículos como juguetes y dulces sobre los estantes superiores.• Utilice la ménsula de seguridad provista para mayor estabilidad.
<ul style="list-style-type: none">• Es peligroso colocar los televisores sobre unidades de mobiliario que no están diseñadas para soportar un televisor.	<ul style="list-style-type: none">• Riesgo de lesiones o muerte. Los televisores pueden ser muy pesados. Además, el peso y la ubicación del tubo de imagen tienden a causar la inestabilidad de televisores y propensa a volcarse hacia adelante.	<ul style="list-style-type: none">• Este producto no está diseñado para soportar un televisor.

5-YEAR LIMITED WARRANTY

1. Sauder Woodworking Co. (Sauder®) provides limited warranty coverage to the original purchaser of this product for a period of five years from the date of purchase against defects in materials or workmanship of Sauder furniture components. As used in this Warranty, "defect" means imperfections in components which substantially impair the utility of the product. This Warranty gives you specific legal rights, and you may also have other rights which vary from state to state.

2. There is no warranty coverage for defects or conditions that result from the failure to follow product assembly instructions, information or warnings, misuse or abuse, intentional damage, fire, flood, alteration or modification of the product, or use of the product in a manner inconsistent with its intended use, nor any condition resulting from incorrect or inadequate maintenance, cleaning, or care. There is also no warranty coverage for rented products or any products purchased "used" or "as is", at a distress or going-out-of-business sale, or from a liquidator.

3. As the exclusive remedy under this Warranty, Sauder will (at its sole option) repair or replace any defective furniture component. Sauder may require independent confirmation of the claimed defect and proof of purchase. Replacement parts will be warranted for only the remaining period of the original Warranty. SAUDER SHALL HAVE NO LIABILITY for ANY INCIDENTAL OR CONSEQUENTIAL DAMAGES OF ANY KIND and all such damages are EXCLUDED FROM THIS WARRANTY, such as loss of use, disassembly, transportation, labor or damage to property on or near the product. Some states do not allow the exclusion or limitation of incidental or consequential damages, so

the above limitation or exclusion may not apply to you.

4. This Warranty applies only to warranted defects that first arise and are reported to Sauder within the warranty coverage period. The Warranty cannot be transferred to subsequent owners or users of the product, and it shall be immediately void in the event the product is resold, transferred, leased or rented to any third party or person other than the original purchaser.

5. THERE ARE NO OTHER WARRANTIES APPLICABLE TO THIS PRODUCT. Under the laws of certain states, there may be no implied warranties from Sauder and all implied warranties, INCLUDING ANY IMPLIED WARRANTY OF MERCHANTABILITY OR FITNESS FOR A PARTICULAR PURPOSE are disclaimed where allowed by law. TO THE EXTENT ANY IMPLIED WARRANTIES ARE APPLICABLE, ANY IMPLIED WARRANTIES, INCLUDING ANY IMPLIED WARRANTY OF MERCHANTABILITY OR FITNESS FOR A PARTICULAR PURPOSE, ARE LIMITED IN DURATION TO THE DURATION OF THIS EXPRESS WARRANTY or the minimum period allowed by law, whichever is shorter. Some states do not allow limitations on how long an implied Warranty lasts, so the above limitation may not apply to you.

6. For Warranty inquiries or claims, please visit our website www.sauder.com. You can also contact Sauder at 1-800-523-3987. Sauder may require Warranty claims to be submitted in writing to Sauder Woodworking Co., 502 Middle Street, Archbold, OH 43502 USA. Please include your sales receipt or other proof of purchase and a specific description of the product defect.

GARANTIE LIMITÉE DE 5 ANS

1. Sauder Woodworking Co. (Sauder®) offre une couverture de garantie limitée à l'acheteur initial du présent produit pendant une période de cinq ans à compter de la date d'achat contre tout défaut de matériaux ou de fabrication des composantes de mobilier Sauder. Le mot « défaut », tel qu'il est utilisé sous les termes de la présente garantie, comprend les imperfections des pièces qui empêchent substantiellement l'utilisation du produit. La présente garantie vous donne des droits légaux spécifiques et il est possible que vous ayez des droits supplémentaires variant d'État en État ou de province en province.

2. La présente garantie ne saurait couvrir les défauts ou conditions qui surviendraient à la suite du non respect des instructions, informations ou mises en garde de montage, d'une mauvaise utilisation ou d'un abus, d'un dommage intentionnel, d'un incendie, d'une inondation, d'une altération ou modification du produit, d'une utilisation du produit allant à l'encontre de son usage prévu, ni aucune condition résultant d'une maintenance, d'un nettoyage ou d'un entretien inappropriés ou inadéquats. De plus, il n'existe aucune garantie pour les produits loués ou tous les produits achetés « d'occasion » ou « en l'état », dans le cadre d'une vente aux enchères ou de solde pour cessation de commerce, ou auprès d'un liquidateur.

3. En tant que recours exclusif en vertu de la présente garantie, Sauder réparera ou remplacera (sur sa seule décision) toute composante de mobilier défectueuse. Sauder peut exiger une confirmation indépendante du défaut revendiqué ainsi qu'une preuve d'achat. Les pièces de rechange seront garanties uniquement pendant la période restante de la garantie originale. SAUDER NE SERA EN AUCUN CAS RESPONSABLE DE TOUT DOMMAGE ACCESSOIRE OU CONSÉCUTIF DE TOUTE SORTE et lesdits dommages sont EXCLUS DE LA PRÉSENTE GARANTIE, à savoir perte d'utilisation, démontage, transport, main d'œuvre ou dommages matériels sur ou à proximité du produit. Certains États ou provinces ne permettant pas l'exclusion ou la limite aux responsabilités pour

dommages accidentels ou consécutifs, la limite ou l'exclusion ci-dessus peut ne pas être applicable.

4. La présente garantie ne s'applique qu'aux défauts garantis qui se produisent pour la première fois et qui sont signalés à Sauder dans les limites de couverture de la garantie. La garantie ne peut pas être transférée à des propriétaires ou utilisateurs subséquents du produit, et sera immédiatement invalidée dans le cas où le produit est revendu, transféré, loué sous bail ou loué à une tierce partie ou personne autre que l'acheteur original.

5. IL N'EXISTE AUCUNE AUTRE GARANTIE EN VIGUEUR POUR LE PRÉSENT PRODUIT. En vertu des lois de certains États ou provinces, il ne peut y avoir de garanties implicites de la part de Sauder et toutes les garanties implicites, Y COMPRIS TOUTE GARANTIE IMPLICITE DE COMMERCIALITÉ OU D'ADAPTATION À UN USAGE PARTICULIER sont déclinées partout où la loi l'autorise. DANS LA MESURE OÙ TOUTE GARANTIE IMPLICITE EST APPLICABLE, TOUTE GARANTIE IMPLICITE, Y COMPRIS TOUTE GARANTIE DE COMMERCIALITÉ OU D'ADAPTATION À UN USAGE PARTICULIER, EST LIMITÉE À LA DURÉE DE LA PRÉSENTE GARANTIE EXPRESSE ou à la période minimum autorisée par la loi, la période la plus courte étant retenue. Certains États ne permettant pas que des limites soient imposées quant à la durée d'une garantie implicite, la limite ci-dessus peut donc ne pas être applicable.

6. Pour toute question concernant la garantie ou toute demande de réclamation, consulter le site Web www.sauder.com. Il est également possible de contacter Sauder en composant le 1-800-523-3987. Sauder peut exiger de soumettre les demandes de réclamation sous garantie par écrit à Sauder Woodworking Co., 502 Middle Street, Archbold, OH 43502 USA. Veuillez joindre votre ticket de caisse ou toute autre preuve d'achat ainsi qu'une description spécifique du défaut de produit.

GARANTÍA LIMITADA DE 5 AÑOS

1. Sauder Woodworking Co. (Sauder®) provee cobertura de garantía limitada al comprador original de este producto por un período de cinco años, a partir de la fecha de compra, contra defectos en los materiales o de mano de obra en los componentes de muebles Sauder. Como es utilizado en esta Garantía, "defecto" significa imperfecciones en los componentes que de manera fundamental afecta la utilidad del producto. Esta Garantía le permite a usted ciertos derechos legales, y usted también podría poseer otros derechos adicionales, los cuales varían de estado a estado.

2. No hay cobertura de garantía para defectos o estados que resulten del incumplimiento en seguir las instrucciones, la información o las advertencias sobre el ensamblaje del producto; del uso incorrecto o maltrato, del daño intencional, incendio, inundación, cambio o modificación del producto; o de la utilización del producto de manera contradictoria con el uso para el cual fue fabricado, ni por ningún estado que resulte del mantenimiento, limpieza o cuidado incorrecto o inadecuado. Tampoco no hay cobertura de garantía para los productos rentados o para cualesquiera productos comprados "de uso" o "como está", en una venta de bienes embargados o en una venta por salirse del negocio, o comprados a un liquidador.

3. Como un recurso exclusivo bajo esta Garantía, Sauder (sólo a su opción) reparará o reemplazará cualquier componente defectuoso de mueble. Sauder puede requerir una confirmación independiente de un defecto reclamado y una prueba de compra. Las piezas de repuesto serán garantizadas solamente por el período de tiempo que queda de la Garantía original. SAUDER NO TENDRÁ RESPONSABILIDAD por NINGÚN DAÑO INCIDENTAL O CONSECUENTE DE NINGÚN TIPO y todos dichos daños SE EXCLUYEN DE ESTA GARANTÍA, tales como pérdida de uso, desensamblaje, transportación, trabajo o daño a la propiedad en o cerca del producto. Algunos estados no permiten la

exclusión o limitación de daños incidentales o consecuentes, en tales instancias la limitación o exclusión antes mencionada podría no ser aplicable a usted.

4. Esta Garantía sólo es aplicable a defectos garantizados que primeramente surjan y se informen a Sauder dentro del período de cobertura de garantía. La Garantía no puede ser transferida a propietarios o usuarios subsiguientes del producto, y ésta será inmediatamente invalidada en el caso que el producto sea revendido, transferido, arrendado o rentado a cualquier tercero u otra persona que no sea el comprador original.

5. NO HAY OTRA GARANTÍA APLICABLE A ESTE PRODUCTO. Bajo las leyes de ciertos estados, pueden no haber garantías implícitas de Sauder y se hace renuncia de responsabilidad de todas las garantías implícitas donde lo permita la ley, INCLUYENDO CUALQUIER GARANTÍA IMPLÍCITA DE MERCANTIBILIDAD O DE APTITUD PARA UN PROPÓSITO EN PARTICULAR. EN LA MEDIDA CUALQUIER GARANTÍA IMPLÍCITA ES APLICABLE, CUALESQUIERA GARANTÍAS IMPLÍCITAS, INCLUYENDO AQUELLA DE MERCANTIBILIDAD O DE APTITUD PARA UN PROPÓSITO EN PARTICULAR, SE LIMITAN EN DURACIÓN HASTA LA DURACIÓN DE ESTA GARANTÍA IMPLÍCITA o hasta el periodo mínimo permitido por la ley, la que sea más corta. Algunos estados no permiten limitaciones en cuanto a la duración de una garantía implícita, por eso la limitación arriba citada pueda no ser aplicable a usted.

6. Para solicitud de información o reclamación de Garantía, por favor, visite nuestro sitio Web www.sauder.com. Usted también puede contactar a Sauder llamando al 1-800-523-3987. Sauder puede solicitar que las reclamaciones sean presentadas por escrito a Sauder Woodworking Co., 502 Middle Street, Archbold, OH 43502 EE.UU. Por favor incluya su recibo de venta u otra prueba de compra y una descripción detallada del defecto del producto.

Dear valued customer:



Thank you for your purchase from the Sauder family companies. It's our pleasure to provide you with an affordable solution that meets your furniture and storage needs. I hope you will enjoy it for years to come.

I am pleased with this company's consistent ability to amaze the customer over time. My grandfather, Erie Sauder, founded the company in 1934 and later invented and patented the first commercially successful ready-to-assemble table. Since then, our furniture has evolved to always provide you with top performance, fashionable styling and uncompromised value.

A privately-held family-run business, Sauder has been able to hold true to the core values of innovation, integrity, servanthood and stewardship on which it was founded. As a result, we offer unmatched style and function in a product manufactured with industry-leading and environmentally responsible materials and processes. Our Sauder branded product line is still made in Archbold, Ohio, where it all began.

The Sauder name on the box ensures that the item you have purchased is made with the best quality workmanship and materials. If you should encounter issues with your product, please let us know. Our award-winning customer service crew is ready to help at 800-523-3987 or you can reach us online.

Again, thank you for being a valued customer. I invite you to visit our website at www.sauder.com to see additional furniture selections, find a dealer near you, or learn more about the heritage of the Sauder company.

Sincerely,

Kevin J. Sauder
President/CEO

Stay Connected
with  SAUDER®



Certificate of Conformity

1. This certificate applies to the Sauder Woodworking Product identified by this Instruction Book.
2. This certificate applies to compliance of this product with the CPSC Ban on Lead-Containing Paint (16 CFR 1303).
3. This product is manufactured by:
Sauder Woodworking Company
502 Middle Street
Archbold, Ohio 43502
(419) 446-2711
4. Date of Manufacture: _____



register your new
product online

For immediate service, our website is available 24 hours a day, 7 days a week to order replacement parts, access assembly tips, register your product, and view Sauder products. www.sauder.com

Consumer Services in United States and Canada
Mon.-Fri. – 9am-5:30pm ET(except holidays)
1-800-523-3987

