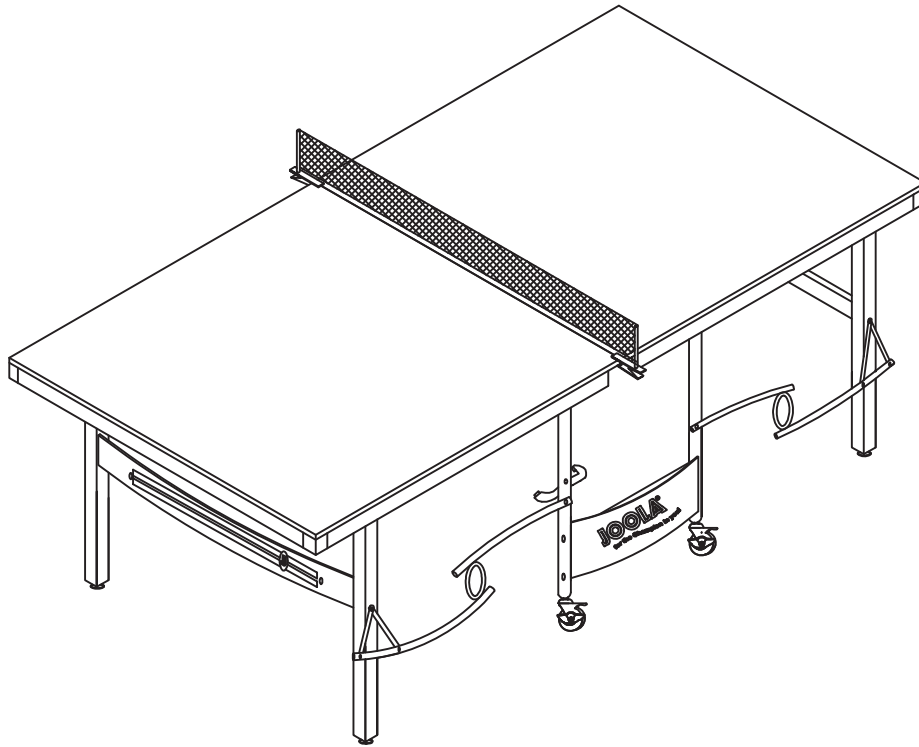


JOOLA®

for the Champion in you!



ARC Table Tennis Table

INSTRUCTION MANUAL

Mode d'emploi pour les table

Manual de Instrucciones

15800 Crabbs Branch Way, Suite 250
Rockville, MD 20855

www.joolausa.com



Quality Guarantee

JOOLA is one of the most recognized table tennis brands in the world. Our products are designed to follow the latest safety regulations and are consistently undergoing quality control procedures. The results from these processes are continually used to improve and develop our products. In order to offer our customers the very best products, we reserve the right to make technical changes at any time. If you would like more information, please contact your JOOLA representative.

For Your Safety

- Please read all safety instructions and directions before assembly. Table is heavy and may require TWO PEOPLE to lift.
- Only use the table tennis table for its intended purpose (JOOLA cannot be held liable for damage or injury due to improper use of the table).
- Damaged or worn parts may be dangerous for users and the table tennis table. Replace worn or damaged components immediately and do not use the table until these issues have been resolved. For best results, use only spare parts manufactured by JOOLA.
- Unauthorized repairs or alterations to the design (removal of original parts, addition of other components etc.) may be dangerous.
- When setting up or dismantling the table, be sure to stay clear of its folding radius.
- For outdoor tables, be sure to store the table in a sheltered place. When folded up, the table tennis table is vulnerable to strong winds.
- Only push the table tennis table when it is in the transport/storage position.
- Check all screws, bolts, etc. on a regular basis to ensure that they are in good working condition.
- Please contact your JOOLA representative if you have any questions.

Handling Equipment and Maintenance

- Make sure that the table tennis table is fully and accurately assembled before use.
- The table should not be moved, assembled or stored by children without adult supervision.
- Ensure that the table tennis table is not exposed to dampness or rain, as it is not weatherproof. Keep it away from direct sources of heat as well.
- Set the table up on a level surface.
- Do not cover it with plastic foil because condensation may form beneath it.
- For practicing alone, the table halves can be folded up separately for use of the playback feature. Be sure that one is capable of handling the weight when lowering the table half.
- Do not use corrosive or abrasive materials to clean the equipment as it may damage the surfaces of the table. In most cases, a slightly dampened cloth is sufficient.

JOOLA®

for the **Champion** in you!

Garantie de qualité

JOOLA est une des marques de table de tennis la plus reconnue dans le monde. Nos produits sont conçus pour suivre les dernières mesures de sécurité et systématiquement subissent des procédures de contrôle de qualité. Les résultats de ces processus sont continuellement utilisés pour améliorer et développer nos produits. Pour offrir à nos clients les meilleurs produits, nous nous réservons le droit de faire des modifications techniques à tout moment. Si vous voudriez plus d'informations, contactez s'il vous plaît votre représentant JOOLA ou enverrez-nous un courriel électronique au joolausa.com

Pour votre sécurité

- Lisez s'il vous plaît toutes les consignes de sécurité et des directions avant l'assemblée. La table est lourde et peut exiger que DEUX PERSONNES pour le soulever.
- Utilisez seulement la table de tennis pour son but destiné (JOOLA ne peut pas être tenu responsable de dégâts ou la blessure dus à un usage abusif).
- Des pièces endommagées ou usées peuvent être dangereuses pour des utilisateurs et la table de tennis de table. Remplacez des composants usés ou endommagés immédiatement et n'utilisez pas la table jusqu'à ce que ces questions aient été résolues. Pour les meilleurs résultats, utilisez seulement des pièces de rechange fabriquées par JOOLA.
- Des réparations ou des modifications au design (le déplacement de pièces originales, l'ajout d'autres composants etc.) non autorisées peuvent être dangereuses.
- Pendant le montage ou le démontage de la table, assurez-vous de vous éloigner du zone de pliage.
- Pour des tables extérieures, assurez-vous de stocker la table dans un endroit abrité. Quand plié, la table de tennis de table est vulnérable aux vents forts.
- Seulement poussez la table de tennis de table quand il est dans la position de transport/stockage.
- Inspectez toutes les vis, tous les boulons, etc. sur une base régulière pour assurer que tout fonctionne bien.
- Prenez contact s'il vous plaît avec votre représentant JOOLA ou envoyez nous un courriel électronique au joolausa.com si vous avez des questions.

Manutention et maintien de l'équipement

- Assurez-vous que la table de tennis de table est entièrement et précisément assemblée avant l'utilisation.
- La table ne devrait pas être déplacé, assemblé ou stocké par des enfants sans la surveillance adulte.
- Assurez-vous que la table de tennis de table n'est pas exposée à l'humidité ou la pluie, parce ce qu'elle n'est pas imperméable. Gardez-le loin des sources directes de chaleur aussi.
- Montez la table sur une surface de niveau.
- Ne la couvrez pas de la feuille de métal en plastique à cause de la condensation qui formerait au-dessous.
- Pour jouer en solitaire, les moitiés de table peuvent être pliées séparément pour la fonction de pratiquer. Assurez-vous que l'on est capable de manipuler le poids en baissant la moitié de table.
- N'utilisez pas de matières corrosifs ou abrasifs pour nettoyer l'équipement comme ils peuvent endommager les surfaces de la table. Pour la plupart, un tissu légèrement mouillé suffit.

Calidad Garantizada

JOOLA es una de las marcas de tenis de mesa mas reconocidas a nivel mundial. Nuestros productos están diseñados siguiendo las últimas regulaciones de seguridad, y experimentan constantemente procedimientos de control de calidad. Los resultados de esos procesos son posteriormente utilizados para mejorar, y desarrollar nuestros productos. Nosotros reservamos el derecho de hacer cambios tecnicos en cualquier momento, con el propósito de brindarle a nuestros clientes los mejores productos. Si quiere mas información, por favor contacte a su representante de JOOLA o escribanos a joolausa.com.

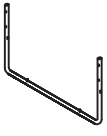
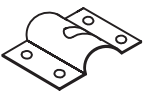
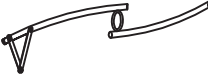












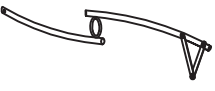
Por Su Seguridad

- Por favor lea todas las instrucciones, y direcciones de seguridad antes de ensamblar su mesa JOOLA nueva. Mesa es pesada y puede requerir dos personas a levantar.
- Solo utilice la mesa de tennis de mesa para el propósito que fue creada (JOOLA no es responsable por ningun daño o herida causada por el uso inapropiado de el producto).
- Partes gastadas o dañadas pueden ser peligrosas para los usuarios y la mesa de tennis de mesa. Reemplace las partes gastadas o dañadas y no utilice la mesa hasta que estos problemas sean resueltos. Para mejores resultados, utilice solo partes manufacturadas por JOOLA.
- Reparaciones no autorizadas o alteraciones del diseño (quitar las partes originales, añadir otros componentes, etc.) puede ser peligroso.
- Al armar o desarmar la mesa, asegurese de que este todo despejado a su alrededor.
- Solo mueva la mesa cuando está en su posición de Transporte/Almacenamiento.
- Chequee que todos los tornillos, tuercas, etc. regularmente para asegurarse de que ellos esten en condición optima.
- Por favor contacte a su representante de JOOLA o escribanos a joolausa.com si tiene alguna pregunta.

Manejo del Equipo y Mantenimiento

- Asegurese de que la mesa esta completa y correctamente ensamblada antes de utilizarla.
- La mesa no debe moverse, ensamblarse, o almacenarse, por niños sin la supervisión de un adulto.
- Asegurese de que la mesa de tenis de mesa no este expuesta a humedad o lluvia, ya que esta no es resistente a la intemperie.
- Instale la mesa en una superficie nivelada.
- No la cubra con laminas de plastico porque puede producirse condesacion debajo de ella.
- Para practicar solo, una mitad de la mesa puede estar doblada hacia arriba. Asegurese, de que usted solo puede manejar el peso cuando esté bajando la mitad de la mesa.
- No utilice materiales corrosivo o abrasivos para limpiar el equipo, ya que esto puede dañar la superficie de la mesa. En la mayoría de los casos una toalla humeda es suficiente.

11565 PARTS LIST / LISTA DE PARTES / LISTE DE PIÉCES

1  x2 RPJ-11565-001-110-1508	2  x4 RPJ-11565-002-110-1508	3  x2 RPJ-11565-003-110-1508	4  x10 RPJ-11565-004-110-1508
5  x2 RPJ-11565-005-110-1508	6  x1 RPJ-11565-006-110-1508	7  x2 RPJ-11565-007-110-1508	8  x2 RPJ-11565-008-110-1508
9  x16 RPJ-11565-009-110-1508	10  x10 RPJ-11565-010-110-1508	11  x28 RPJ-11565-011-110-1508	12  x10 RPJ-11565-012-110-1508
13  x4 RPJ-11565-013-110-1508	14  x4 RPJ-11565-014-110-1508	15  x4 RPJ-11565-015-110-1508	16  x2 RPJ-11565-016-110-1508

11568 PARTS LIST / LISTA DE PARTES / LISTE DE PIÉCES

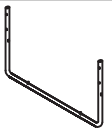
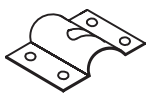














1  x2 RPJ-11568-001-110-1508	2  x4 RPJ-11568-002-110-1508	3  x2 RPJ-11568-003-110-1508	4  x10 RPJ-11568-004-110-1508
5  x2 RPJ-11568-005-110-1508	6  x1 RPJ-11568-006-110-1508	7  x2 RPJ-11568-007-110-1508	8  x2 RPJ-11568-008-110-1508
9  x16 RPJ-11568-009-110-1508	10  x10 RPJ-11568-010-110-1508	11  x28 RPJ-11568-011-110-1508	12  x10 RPJ-11568-012-110-1508
13  x4 RPJ-11568-013-110-1508	14  x4 RPJ-11568-014-110-1508	15  x4 RPJ-11568-015-110-1508	16  x2 RPJ-11568-016-110-1508

FIG. 1

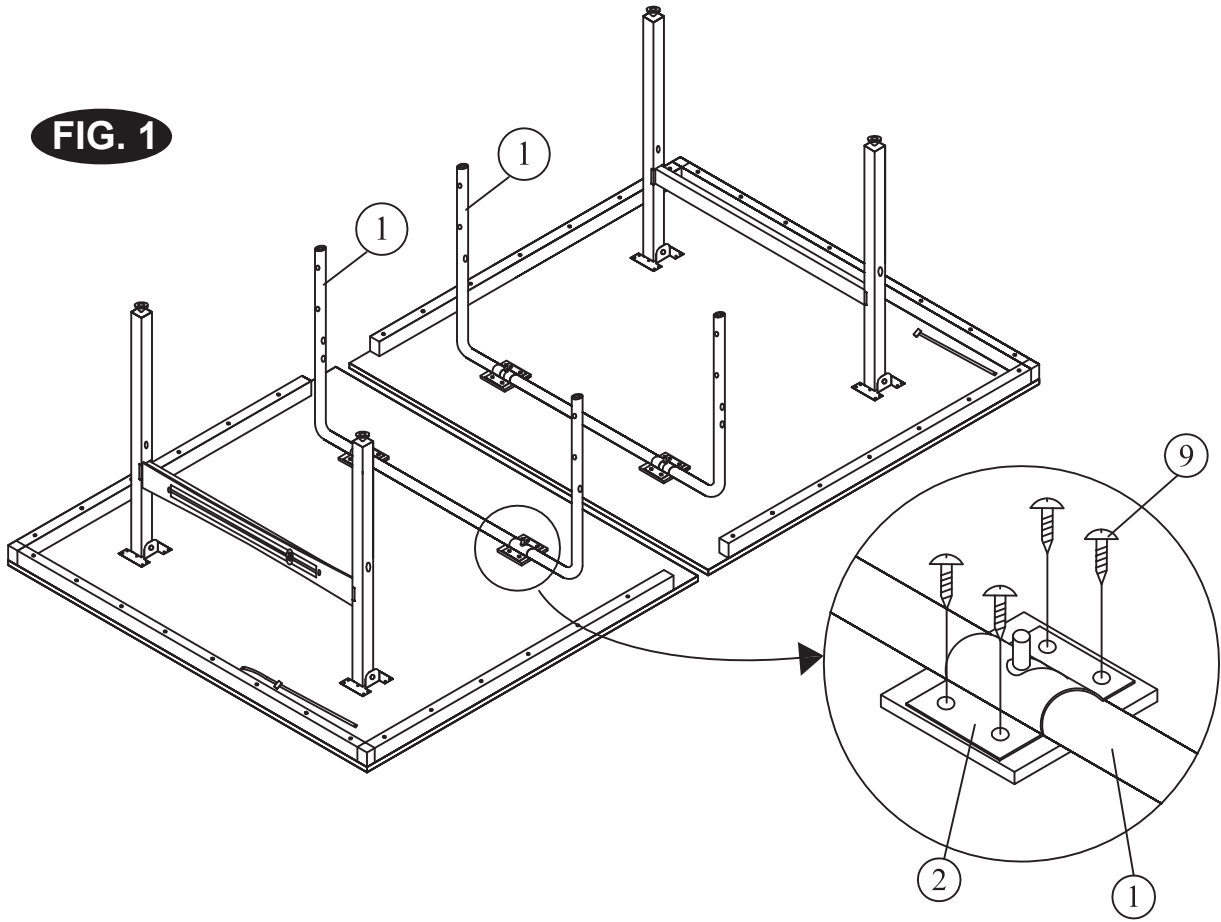


FIG. 2

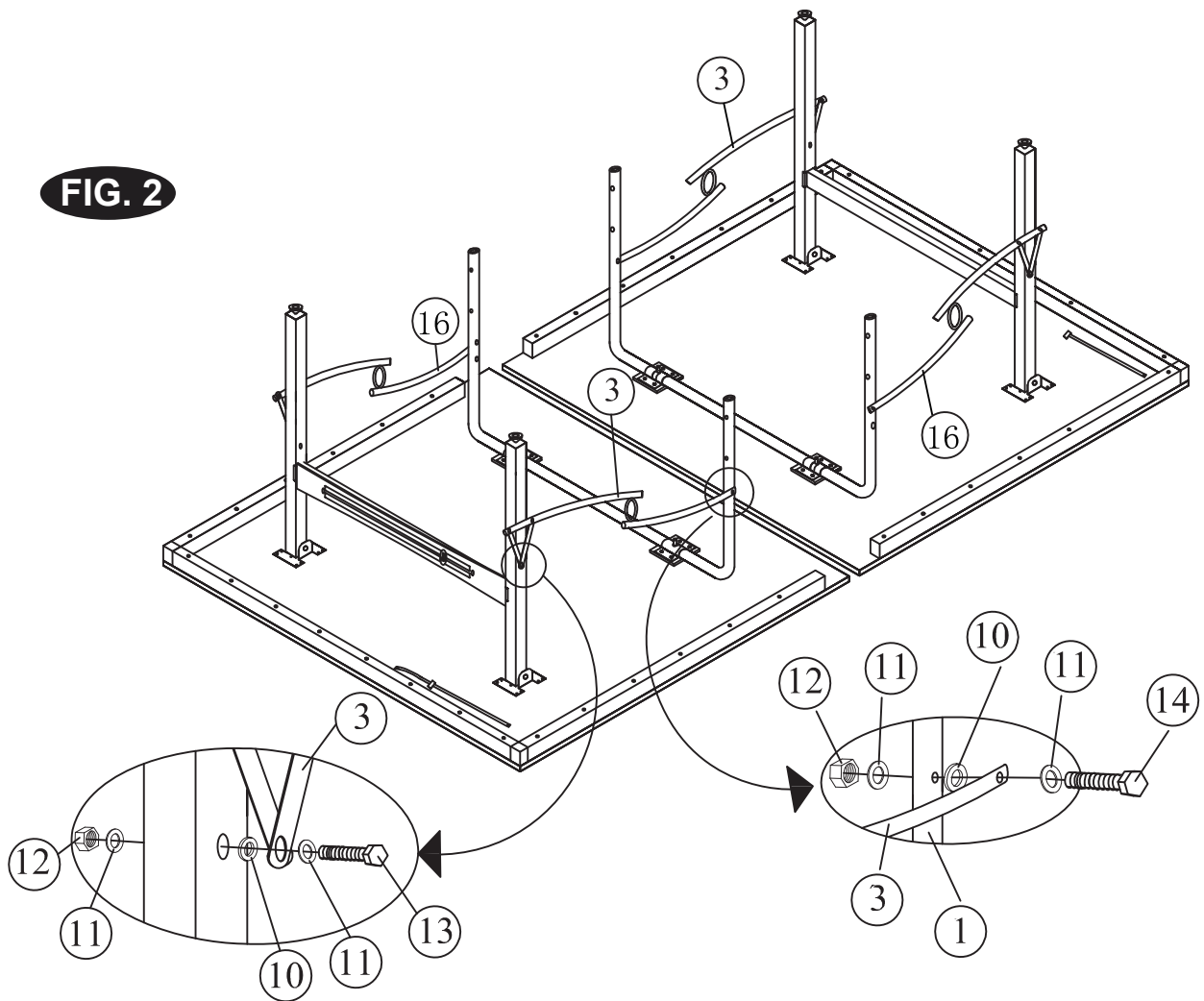


FIG. 3

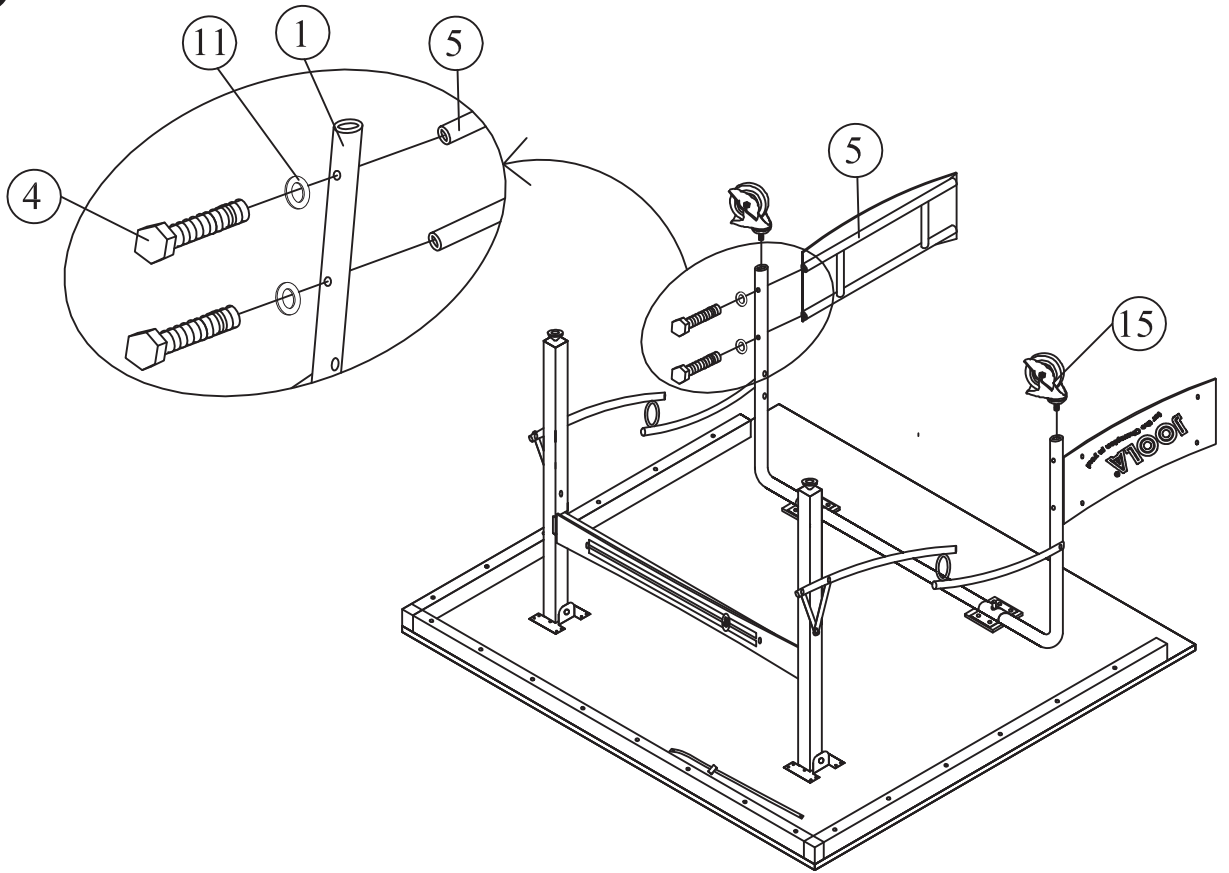


FIG. 4

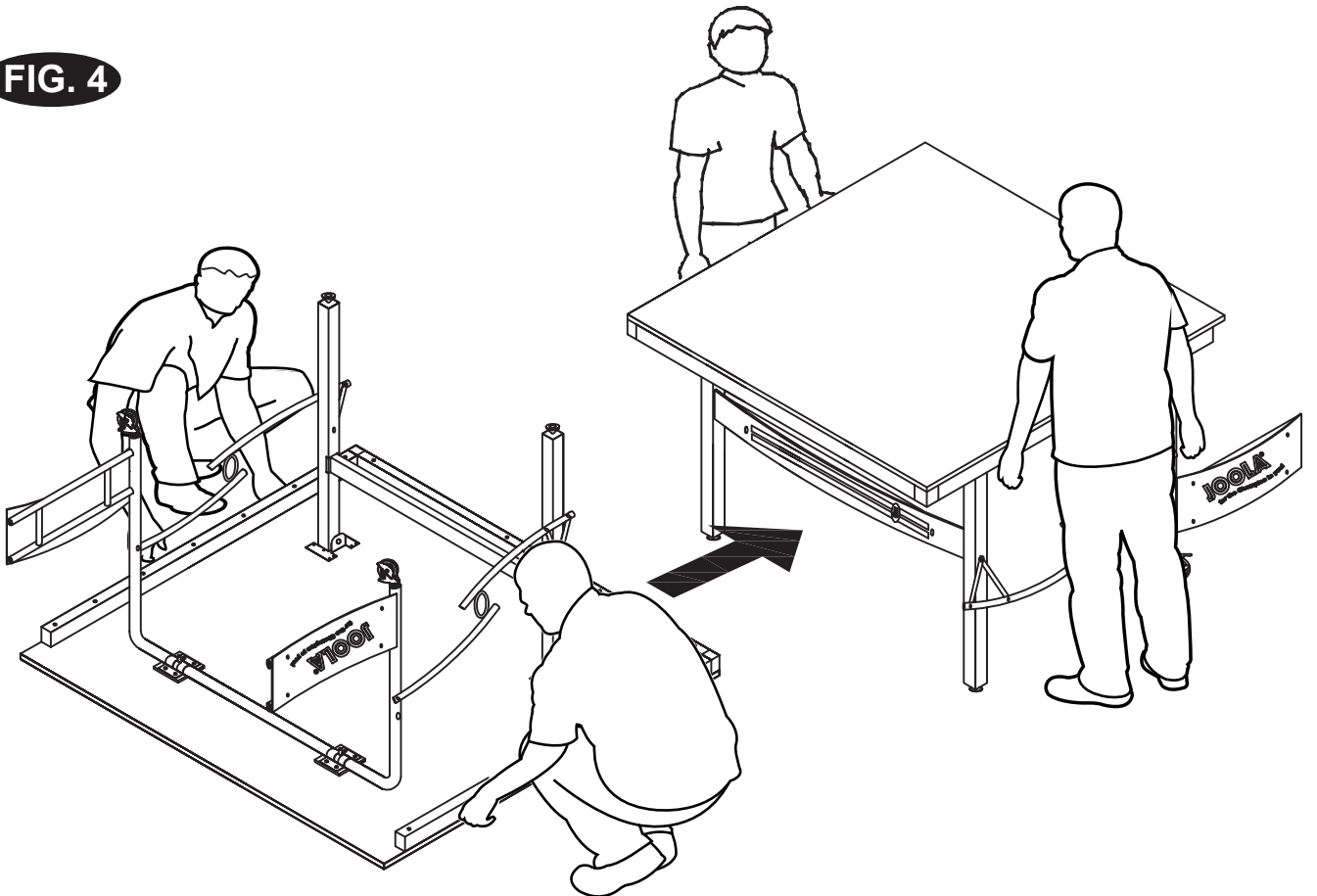


FIG. 5

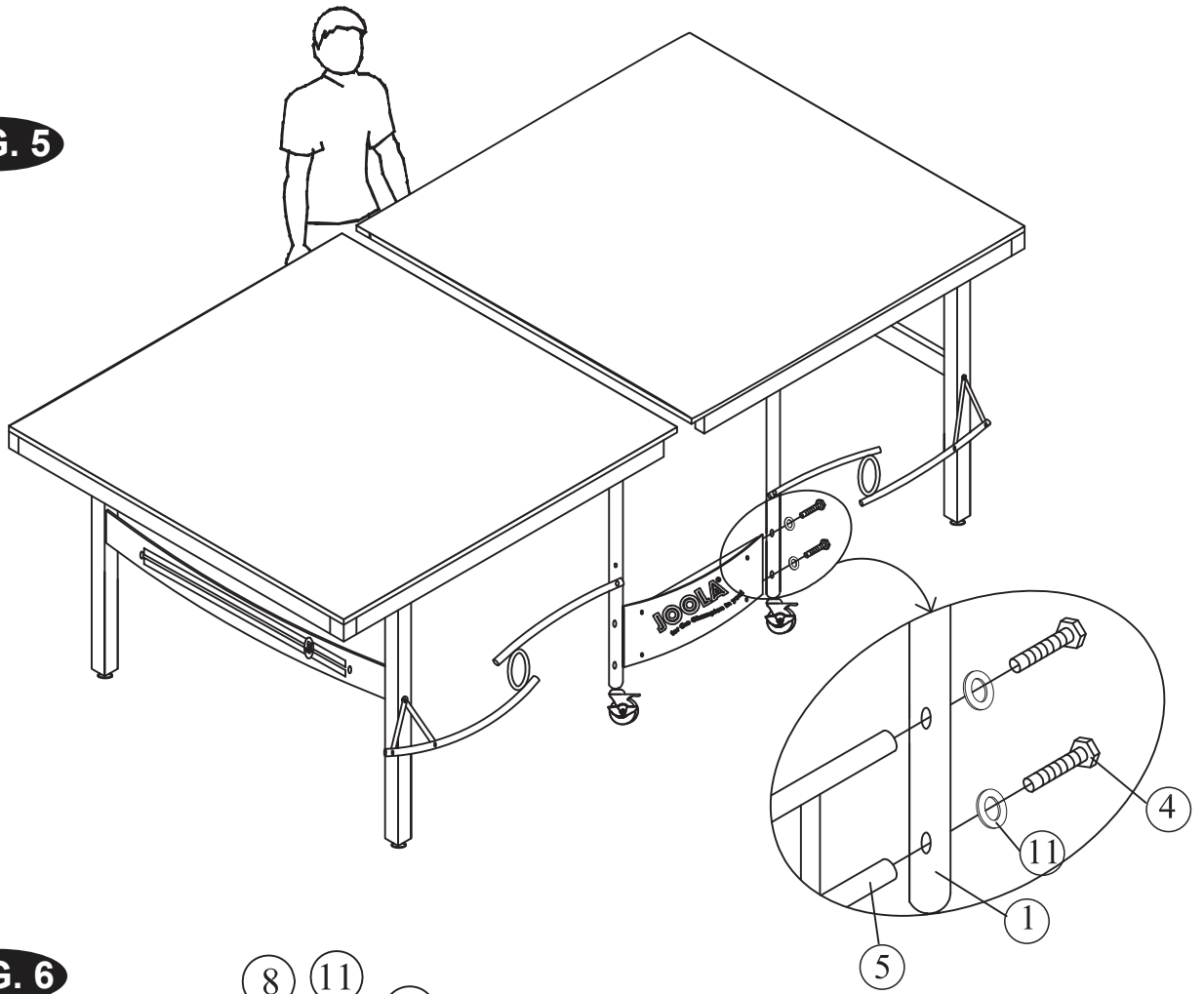


FIG. 6

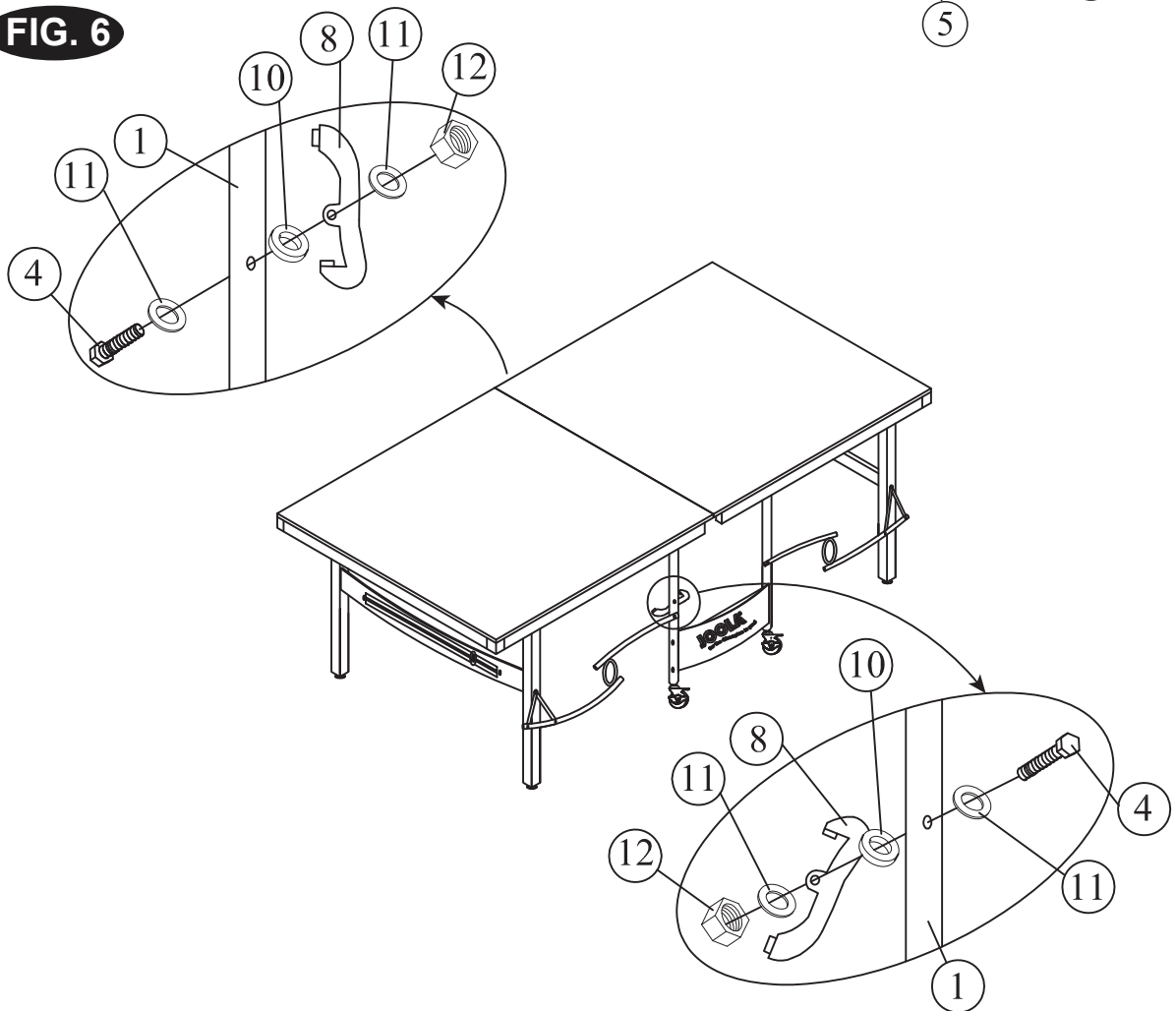


FIG. 7

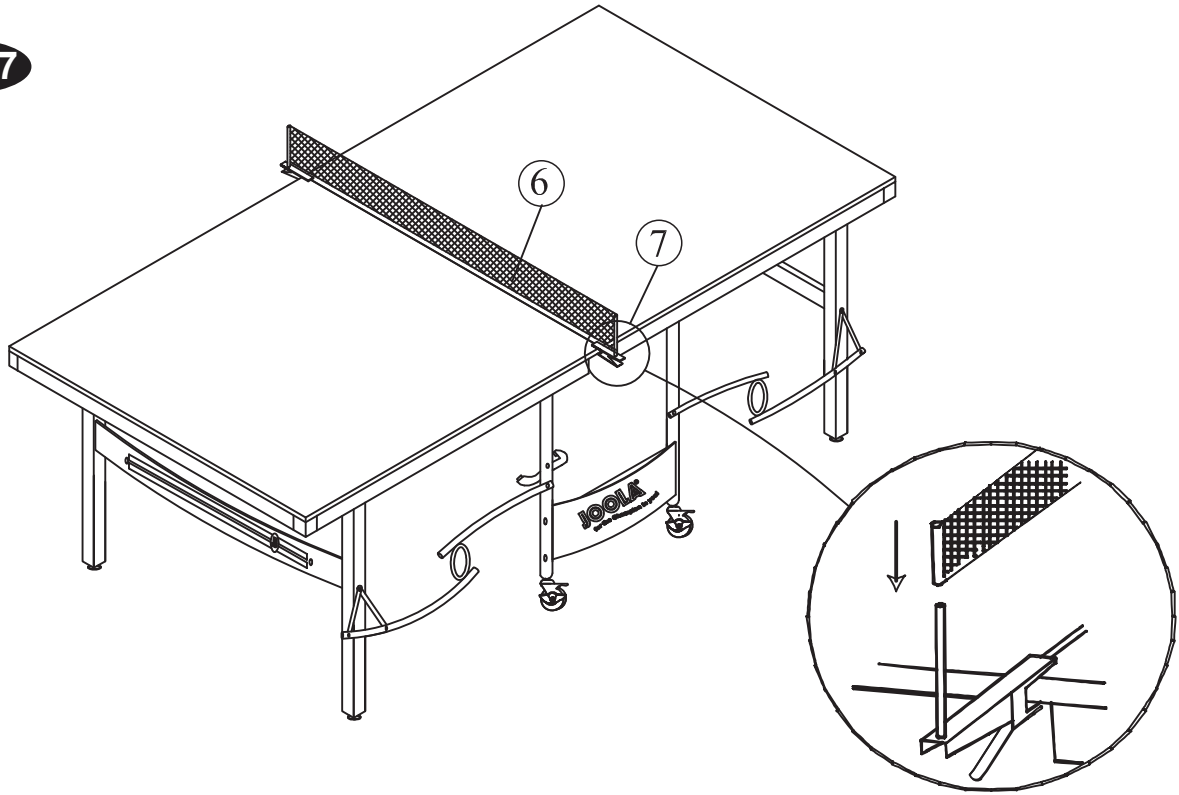


FIG. 8

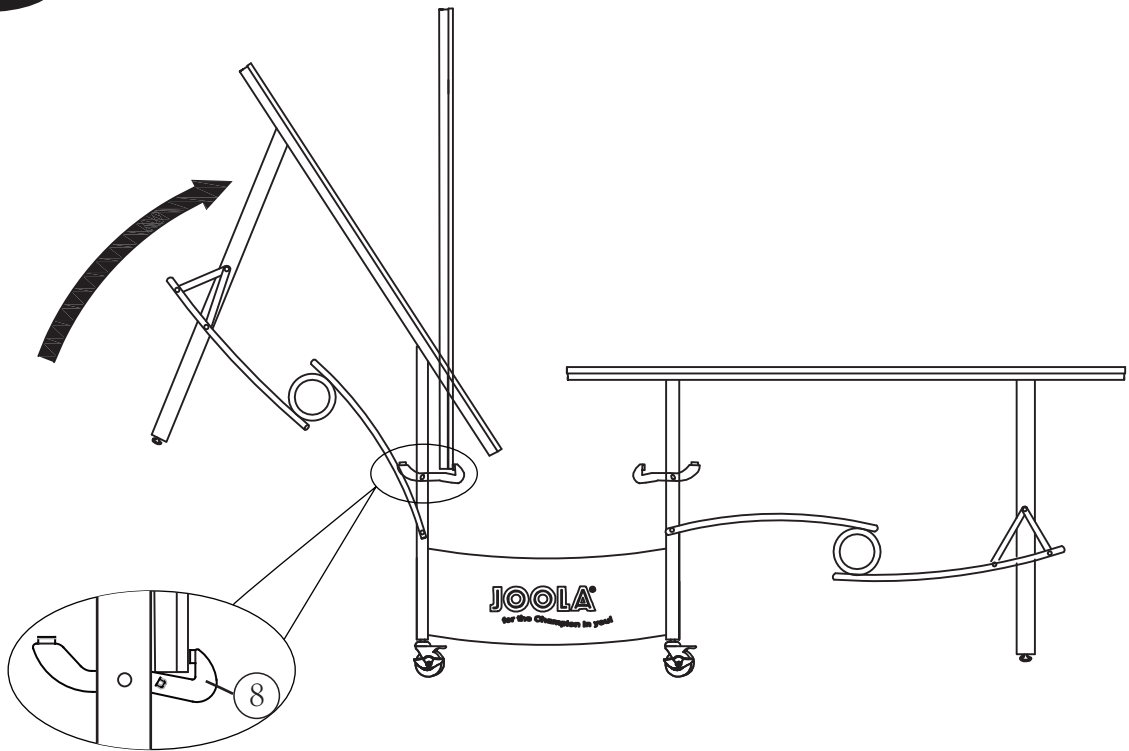
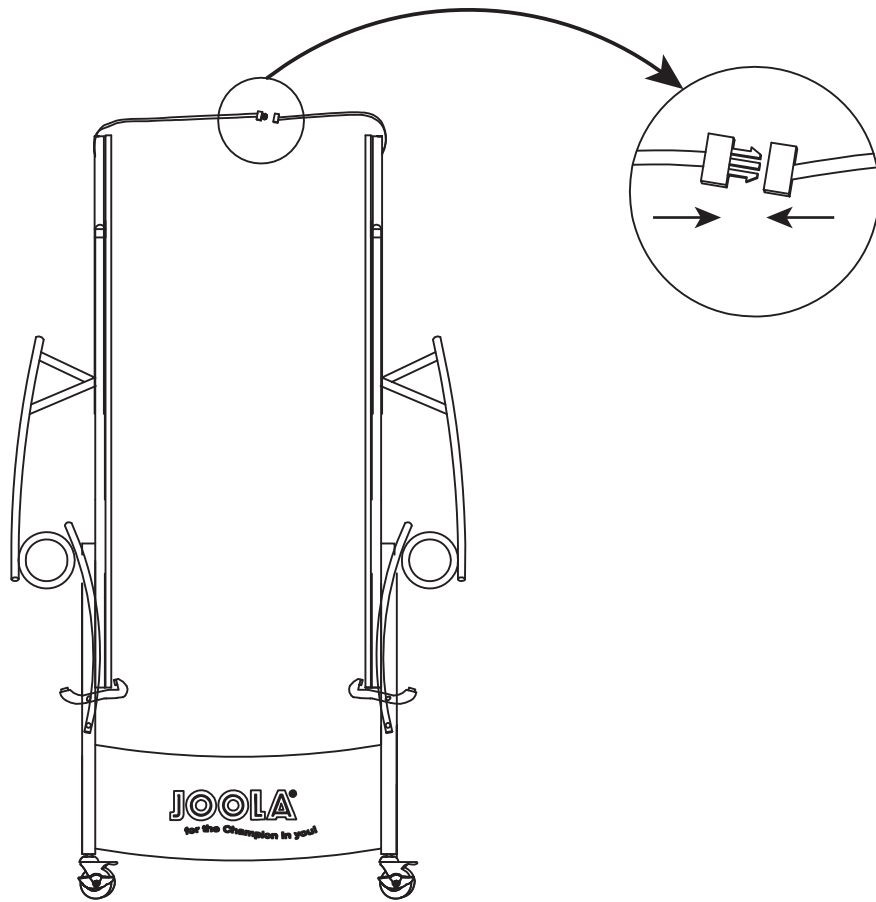


FIG. 9



LIMITED WARRANTY

Limited Warranty

JOOLA North America. (the "Company") warrants the Product to be free from defects in workmanship and materials under normal use and conditions FOR A PERIOD OF 1 YEAR FROM THE DATE OF ORIGINAL PURCHASE in the United States and Canada.

Product Registration

The Product Registration must be filled out completely online at joolausa.com within 10 days from the date of your purchase of the Product. If you don't have access to the online form, fill out the card below and mail to the address on the card within 10 days.

What Is Covered

Except as provided below, this Limited Warranty covers all defects in materials and workmanship. This Limited Warranty is void if the Product is:

- Damaged through improper usage, negligence, misuse, abuse, transportation damage, acts of nature, or accident (including failure to follow the instructions supplied with the Product)
- Used in commercial applications or rentals
- Modified or repaired by anyone not authorized by the Company.

What Is Not Covered

This Limited Warranty does not cover:

- Any expendable items such as batteries, light bulbs, fuses, accessories, cosmetic parts, tools and other items that wear out due to normal usage.
- Any costs you may incur for delivery, installation, assembly or transport of your product.

What The Company Will Pay For

If during the Limited Warranty period, any part or component of the Product is found by the Company to be defective, the Company will, at its option, repair the Product, replace the Product with a new Product (either the same or an equivalent model) or cause the original retailer of the Product to exchange the Product with a new Product (either the same or an equivalent model) or refund the original purchase price of the Product, without charge for labor or parts. The Company's obligation to repair, replace or exchange the Product, however, shall be limited to the amount of the original purchase price of the Product.

How To Obtain Warranty Service

In order to enforce your rights under this Limited Warranty, you must follow these procedures:

- You must have completed and mailed the Product Registration Card to the Company within 10 days of purchase of the Product.
- You must include THE ORIGINAL COPY OF YOUR SALES RECEIPT.
- You must call the Company's Customer Service Department at www.joolausa.com to notify the Company of the nature of the problem.
- If you are instructed to return the Product to the Company for servicing, you are responsible for shipping the Product, at your expense, to the address designated by the Company in packaging that will protect against further damage.
- You must also include your name, address, daytime telephone number, model number of the Product and a description of the problem.

THIS LIMITED WARRANTY IS AVAILABLE ONLY TO THE ORIGINAL PURCHASER OF THE PRODUCT AND IS VALID IN THE UNITED STATES.

THE COMPANY'S LIABILITY IS LIMITED TO THE REPAIR OR REPLACEMENT, AT ITS OPTION, OF ANY DEFECTIVE PRODUCT AND SHALL NOT INCLUDE ANY LIABILITY FOR INDIRECT, INCIDENTAL OR CONSEQUENTIAL DAMAGES OF ANY KIND.

THIS WARRANTY IS EXPRESSLY MADE IN LIEU OF ALL OTHER WARRANTIES, EXPRESSED OR IMPLIED.

SOME STATES DO NOT ALLOW LIMITATIONS ON HOW LONG AN IMPLIED WARRANTY LASTS OR DO NOT ALLOW FOR EXCLUSION OF INCIDENTAL OR CONSEQUENTIAL DAMAGES. TO THAT EXTENT, THE ABOVE LIMITATIONS MAY NOT APPLY TO YOU.

This Limited Warranty gives you specific legal rights, but you may also have other rights that vary from state to state.

For questions regarding this Limited Warranty or the JOOLA table, please call or write us:

JOOLA Customer Service Department

15800 Crabbs Branch Way, Suite 250 • Rockville, MD 20855
www.joolausa.com

**Product Warranty
Registration
Enregistrement de
garantie du produit**

CUSTOMER NAME / NOM DE CLIENT: _____

ADDRESS / ADRESSE: _____

CITY / VILLE: _____ **STATE / ÉTAT:** _____ **ZIP / CODE POSTAL:** _____

PHONE / TÉLÉPHONE: _____

EMAIL / COURRIEL ÉLECTRONIQUE: _____

PRODUCT NAME/NUMBER / NOM/NUMÉRO DE PRODUIT: _____

**INVOICE/REFERENCE NUMBER /
NUMÉRO DE FACTURE/RÉFÉRENCE:** _____

DATE OF PURCHASE / DATE D'ACHAT: _____

**PLEASE SEND WARRANTY INFORMATION TO /
ENVOYEZ S'IL VOUS PLAÎT DES INFORMATIONS DE GARANTIE AU:**

JOOLA Customer Service Department
15800 Crabbs Branch Way, Suite 250 • Rockville, MD 20855

You can also register your table at www.joolausa.com

Garantie Limitée

JOOLA North America (la « société ») garantit cet article contre tout défaut de fabrication et de matériel PENDANT UNE PERIODE DE UNE ANNÉE À PARTIR DE LA DATE D'ACHAT, pourvu qu'il ait été utilisé normalement. La garantie est valide aux États-Unis et au Canada.

L'enregistrement du produit

L'enregistrement du produit doit être rempli en ligne au joolausa.com dans les 10 jours suivant la date d'achat. Si vous n'avez pas d'accès au formulaire en ligne, remplissez la carte ci-dessous et l'envoyez par courrier à l'adresse sur la carte dans 10 jours.

Ce qui est couvert

À l'exception de ci-dessous, garantie limitée couvre tous les défauts de matériau et de fabrication. Cette garantie limitée ne couvre pas les dommages:

- dus à un usage abusif, incorrect ou négligent, à un accident ou au transport, aux phénomènes de la nature, ni les dommages causés par le non-respect des instructions fournies avec l'article;
- si le produit est loué ou utilisé à des fins commerciales;
- si le produit est modifié ou réparé par une personne non autorisée par la société.

Ce qui n'est pas couvert

Cette garantie limitée ne couvre pas :

- les produits de consommation comme les piles, les ampoules et les fusibles, les accessoires, les pièces cosmétiques, les outils ni aucun autre composant qui est sujet à l'usure normale;
- les frais engagés pour la livraison, l'installation, l'assemblage ou le transport de l'article.

Frais assumés par la société

Si au cours de la période de garantie limitée, la société juge qu'une pièce ou un composant du produit est défectueux, elle s'engage (à sa discrétion) à réparer l'article ou à le remplacer par un nouvel article (soit du même modèle ou d'un modèle équivalent). Elle peut aussi exiger du détaillant qu'il échange l'article défectueux avec un nouvel article (soit du même modèle ou d'un modèle équivalent) ou qu'il rembourse le prix d'achat de l'article, sans aucun frais de main-d'oeuvre ou de pièces. Toutefois, la responsabilité de la société de réparer, de remplacer ou d'échanger le produit se limite au prix d'achat du produit.

Réclamation sous garantie

Voici comment vous devez procéder pour avoir droit aux privilèges de la présente garantie :

- vous êtes tenu de remplir la carte d'enregistrement de l'article et la poster à la société dans les 10 jours suivant l'achat;
- vous devez inclure LE REÇU DE CAISSE D'ORIGINE;
- vous devez communiquer avec le service à la clientèle en composant le www.joolausa.com pour aviser la société de la nature du problème et pour obtenir des instructions sur la façon de procéder;
- si la société vous demande de retourner l'article à un endroit spécifique pour le faire réparer, vous êtes responsable d'expédier l'article à vos frais, à l'adresse indiquée. Vous devez emballer le produit de sorte qu'il ne subisse aucun dommage durant le transport;
- vous devez également donner votre nom, votre adresse, votre numéro de téléphone (durant le jour), le numéro de modèle de l'article et une description du problème.

CETTE GARANTIE LIMITÉE N'EST OFFERTE QU'À L'ACHETEUR INITIAL ET N'EST VALIDE QU'AUX ÉTATS-UNIS.

LA RESPONSABILITÉ DE LA SOCIÉTÉ SE LIMITE À LA RÉPARATION OU AU REMPLACEMENT (À SA DISCRÉTION) DE TOUT ARTICLE DÉFECTUEUX. LA SOCIÉTÉ NE PEUT ÊTRE TENUE RESPONSABLE D'AUCUN DOMMAGE INDIRECT OU ACCESSOIRE.

CETTE GARANTIE REMPLACE EXPRESSÉMENT TOUTE AUTRE GARANTIE, FORMELLE OU IMPLICITE.

COMME CERTAINES PROVINCES OU CERTAINS ÉTATS NE PERMETTENT PAS LA LIMITE DE LA DURÉE DES GARANTIES IMPLICITES NI L'EXCLUSION DES DOMMAGES INDIRECTS OU ACCESSOIRES, IL SE PEUT QUE LES RESTRICTIONS SUSMENTIONNÉES NE S'APPLIQUENT PAS À VOUS.

La présente garantie vous donne des droits spécifiques, et il se peut aussi que vous ayez d'autres droits selon l'état où vous demeurez.

Si vous avez des questions concernant la garantie, vous pouvez nous appeler ou nous écrire à :

JOOLA Customer Service Department

15800 Crabbs Branch Way, Suite 250 • Rockville, MD 20855
www.joolausa.com

JOOLA®

for the **Champion** in you!

Garantía Limitada

JOOLA North America ("JOOLA") garantiza que las Mesas JOOLA estén libres de defectos de fabricación, y materiales defectuosos bajo el uso y condiciones normales por un año desde el día de la compra original in los Estados Unidos y Canada.

Tarjeta de Registro para la Mesa JOOLA

La Tarjeta de Registro para la Mesa JOOLA debe ser rellena completamente, y enviada a la Compañía a la dirección impresa en la tarjeta a los 10 días (o antes) del día de la compra de la Mesa JOOLA. Usted también puede acceder esta tarjeta online en www.joolausa.com y proveer su información electrónicamente.

Lo que Cubre la Garantía

La Garantía Limitada cubre todos los defectos en materiales y fabricación, con las excepciones provistas abajo. Esta Garantía Limitada es cancelada si la Mesa JOOLA es:

- Dañada por uso inapropiado, negligencia, mal uso, abuso, durante el transporte, desastres naturales, o accidente (Incluyendo, el no seguir las instrucciones provistas con la mesa JOOLA)
- Usada comercialmente o alquilada
- Modificada por alguien que no este autorizado por JOOLA

Lo que la garantía no cubre

La garantía limitada no cubre:

- Ningún artículo perecedero tales como baterías, focos, fusibles, accesorios, partes cosméticas, herramientas, y otros artículos que se gastan con el uso normal..
- Ningún gasto que se puede incurrir para la entrega, la instalación, la asamblea o el transporte de su producto.

Por lo que la compañía pagará

Si durante el periodo de la Garantía es determinado que este defectuosa cualquier parte de la mesa, JOOLA reparará, ofrecerá el reemplazo de partes o de la Mesa JOOLA completa (por el mismo modelo o por alguno equivalente), permitirá al comprador original de la mesa cambiar la mesa defectuosa por una mesa JOOLA nueva, (por el mismo modelo o por alguno equivalente), o reembolsará el precio original de la mesa sin ningun cargo por el trabajo o costo de las partes. Sin embargo, la obligación de JOOLA reparar, reemplazar, o cambiar la mesa JOOLA será limitada al monto original de la compra de la mesa JOOLA.

Como Obtener Servicio de Garantía

Para obtener los servicios de Garantía bajo esta Garantía Limitada se deben seguir los siguientes pasos:

- El usuario tiene que completar y suministrar la Tarjeta de Registro de Producto JOOLA a los 10 días de la compra a mas tardar.
- Guardar la copia original del recibo de compra.
- Llamar a el Departamento de Servicio al Cliente de JOOLA a www.joolausa.com para informarle a JOOLA la naturaleza del problema
- En caso de ser necesario el devolver la mesa JOOLA a JOOLA para revisarla, el usuario será responsable por el envio de la mesa JOOLA a su propio gasto a la dirección provista por JOOLA. La mesa debe estar empacada adecuadamente para evitar daños adicionales del producto.
- La mesa retornada debe incluir el nombre del dueño, dirección, numero de teléfono durante el dia, el número del modelo de la mesa, y la descripción de el problema.

ESTA GARANTÍA LIMITADA ESTA DISPONIBLE SOLO PARA EL COMPRADOR ORIGINAL DE LA MESA JOOLA, Y ES VALIDA EN LOS ESTADOS UNIDOS Y CANADA.

LA RESPONSABILIDAD DE JOOLA ESTA LIMITADA A REPARAR O REEMPLAZAR CUALQUIER MESA JOOLA DEFECTUOSA AS SU DISCRECIÓN, Y NO INCLUYE NINGUNA RESPONSABILIDAD POR DAÑOS INDIRECTOS, INCIDENTALES, O CONSECUENTES DE NINGUN TIPO.

ESTA GARANTÍA ES EXPRESAMENTE HECHA EN LUGAR DE CUALQUIER OTRAS GARANTIAS, EXPRESADAS O IMPLICADAS.

Esta Garantía Limitada le otorga derechos legales especificos, pero usted tambien puede tener otros derechos que varian de estado a estado.

Para preguntas acerca de esta Garantía Limitada o de la mesa JOOLA, por favor llamenos o escribanos a:

Departamento de Servicio al Consumidor JOOLA

15800 Crabbs Branch Way, Suite 250 • Rockville, MD 20855
www.joolausa.com

**Registro de Garantía
del Producto**

CLIENTE NOMBRE: _____

DIRECCIÓN: _____

CIUDAD: _____ **ESTADO:** _____ **CODIGO POSTAL:** _____

TELÉFONO: _____

CORREO ELECTRÓNICO: _____

NOMBRE/NUMERO DEL PRODUCTO: _____

ORDEN/NUMERO DE REFERENCIA: _____

DIA DE LA COMPRA: _____

POR FAVOR ENVIAR LA INFORMACION DE LA GARANTÍA A:

JOOLA Customer Service Department
15800 Crabbs Branch Way, Suite 250 • Rockville, MD 20855

Usted también puede acceder esta tarjeta online en www.joolausa.com

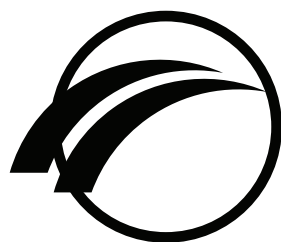
JOOLA®

for the **Champion** in you!

VISIT WWW.JOOLAUSA.COM FOR ALL YOUR TABLE TENNIS PRODUCT NEEDS

About JOOLA North America

JOOLA North America traditionally offers a full line of tables, rackets, rubbers, and balls in striving to meet the needs for every type of player. JOOLA is best known for its Olympic-quality tables, whose surfaces were featured in the 1996, 2000, and 2004 Olympic Games. In North America, JOOLA works extensively with North American Table Tennis (NATT), a professional event planning company that runs the majority of the largest competitions in the United States. The JOOLA North American Tour features major competitions across the US managed by NATT since 2000. JOOLA is also the proud supporter of the JOOLA North American Teams Championships, which is the single largest tournament in the world with approximately 150 tables and 1000 participants. Held annually on the outskirts of the nations capital over Thanksgiving weekend, it attracts the best players from around the world. What sets JOOLA NA apart from its competitors is that it is owned and run by the full spectrum of table tennis participants, from enthusiastic spectators to former top U.S. players. The staff's collective experience as players, tournament operators, and equipment vendors is unparalleled anywhere else. As a result, the company has been able to service a wide variety of clientele and has been growing rapidly each year. That growth has led to a partnership with USA Table Tennis (USATT) as a national team sponsor.



Introduction to North American Table Tennis (NATT)

When you are ready! North American Table Tennis is here to help you make the jump to play competitive table tennis in the United States. North American Table Tennis runs a National Tournament series that runs coast to coast through the entire year! Visit www.natabletennis.com for more information.

JOOLA NORTH AMERICA
WWW.JOOLAUSA.COM
15800 CRABBS BRANCH WAY, SUITE 250
ROCKVILLE, MD 20855

JOOLA®

for the **Champion** in you!

JOOLA NORTH AMERICA

WWW.JOOLAUSA.COM

15800 CRABBS BRANCH WAY, SUITE 250
ROCKVILLE, MD 20855

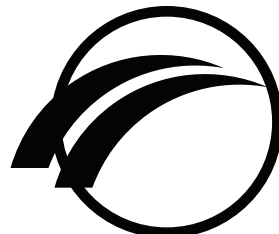
WWW.JOOLAUSA.COM

De JOOLA North America

JOOLA offre une ligne complète de tables, des raquettes, des caoutchouc et des balles pour répondre aux besoins de chaque type de joueur. La marque est la mieux connue pour ses tables professionnel de haut niveau, qui ont été montrées dans les Jeux Olympiques de 1996, 2000 et 2004 . En Amérique du Nord, JOOLA travaille largement avec USA Table Tennis (USATT), le conseil d'administration national pour le sport et North American Table Tennis (NATT), une société de planification d'événement qui dirige la majorité des plus grandes compétitions aux Etats-Unis. Des événements principaux incluent le tour nord-américain JOOLA, North American Teams Championships JOOLA, US Open et US National Championships. JOOLA North America se distingue des autres concurrents parce qu'il est pourvu en personnel avec le spectre complet de participants de tennis de table, des spectateurs enthousiastes aux anciens joueurs américains supérieurs. Leur expérience collective comme joueurs, opérateurs de tournoi et vendeurs d'équipement est inégalée. En conséquence, la société a été capable d'entretenir une large variété de clientèle et a éprouvé la croissance rapide chaque année.

Acerca de JOOLA North America

JOOLA ofrece una linea completa de mesas, raquetas, goma, y pelotas para satisfacer las necesidades de todo tipo de jugador. La marca es mejor conocida por sus mesas profesionales de alto rendimiento, las cuales han sido utilizadas en los Juegos Olímpicos de 1996, 2000, y 2004. En Norte America, JOOLA trabaja extensamente con USA Table Tennis (USATT), la asociación nacional de tenis de mesa, y North American Table Tennis (NATT), una compania que planifica y organiza la mayoría de los torneos de Tenis de Mesa mas grandes en los Estados Unidos. Entre los eventos mas importantes se encuentran el JOOLA North America Tour, JOOLA North American Teams Championships, US Open, y US National Championships. JOOLA North America se destaca de sus competidores porque atiende el espectro completo de los participantes en el tenis de mesa, desde espectadores entusiastas hasta los mejores jugadores profesionales de los Estados Unidos. Su experiencia colectiva como jugadores, operadores de torneo, y vendedores de equipo es inigualable a ningun otro. Como resultado la compañía ha podido servir extensamente a una amplia clientela y ha experimentado un crecimiento rapido cada año.



Introduction à North American Table Tennis (NATT)

Quand vous êtes prêts! North American Table Tennis peut vous aider à faire le saut pour jouer au tennis de table compétitif aux Etats-Unis. North American Table Tennis dirige une série de tournoi nationale de la côte à la côte pendant l'année entière! Visitez www.natabletennis.com pour plus d'information.

Introducción a North America Table Tennis (NATT)

Cuando tu estes listo! North American Table Tennis esta aqui para ayudarte a dar el salto para comenzar a jugar Tenis de Mesa de manera competitiva en los Estados Unidos. North America Table Tennis organiza una serie de Torneos Nacionales de costa a costa durante todo el año! Visita www.natabletennis.com para mayor informacion.

Customer Service

WEB: <http://www.joolausa.com/Support/Customer-Service-Form>

Please review the replacement parts list to make sure that all parts are present before beginning assembly. For questions or missing/damaged parts, please contact us.

Remember to keep your proof-of-purchase with your manual. The model number and proof-of-purchase will be required to receive customer service and warranty services.

You can register your table online at <http://www.joolausa.com> to activate the warranty.

Département de la service à la clientele

WEB: <http://www.joolausa.com/Support/Customer-Service-Form>

Examinez s'il vous plaît la liste de pièces de rechange pour vous assurer que toutes les pièces sont présentes avant de commencer l'assemblée. Pour des questions ou des pièces manquantes/endommagées, contactez-nous s'il vous plaît.

Faites attention pour garder votre preuve-d'achat avec votre manuel. Le numéro de modèle et la preuve-d'achat seront exigés pour recevoir les services de clientele et de garantie.

Vous pouvez enregistrer votre table en ligne à la page <http://www.joolausa.com> pour activer la garantie.

Departamento de Servicio al Cliente

WEB: <http://www.joolausa.com/Support/Customer-Service-Form>

Por favor, revise la lista de piezas de repuesto para asegurarse de que todas las partes estén presentes antes de comenzar el ensamblaje. Si tiene alguna pregunta o piezas faltantes / dañadas, contactenos.

Recuerde guardar su comprobante de compra con su manual. El número de modelo y la prueba de compra, deberán ser presentados para recibir servicio al cliente o servicios de garantía.

Usted puede registrar su mesa online en <http://www.joolausa.com> para activar la garantía.