

Door Alignment

These updated instructions replace the information included in the Installation Instructions and Owner's Manual, User Instructions, or Use & Care Guide.

A refrigerator that is not level from side-to-side may appear to have doors that are not properly aligned. If the doors appear this way, check the leveling using the instructions in the Installation Instructions and Owner's Manual, User Instructions, or Use & Care Guide.

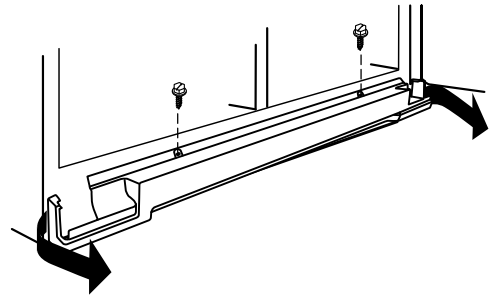
The doors are designed to be slightly different heights when the refrigerator is empty, in order to account for the weight of food that will be placed on the doors. If the doors are still not aligned after checking the leveling and loading the refrigerator with food, follow the steps below to adjust the door alignment.

Gather the required tools and read all instructions before making adjustments.

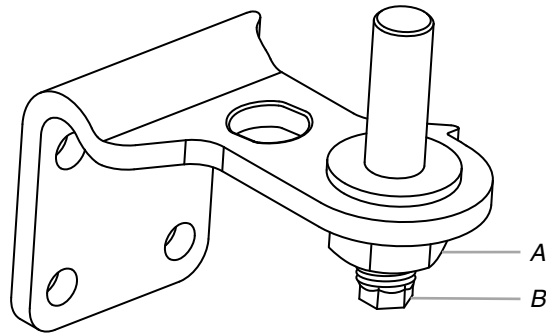
TOOLS NEEDED:

- Phillips screwdriver
- $\frac{1}{4}$ " (17.5 mm) and $\frac{5}{16}$ " (8 mm) open-ended wrenches or adjustable wrench

1. Open both doors to 90° and remove the base grille.



2. Locate the alignment screw on the bottom hinge of the refrigerator door.



A. Hex nut

B. Alignment screw

3. Use an adjustable wrench or an $\frac{1}{4}$ " (17.5 mm) open-ended wrench to loosen the hex nut, which will allow the alignment screw to turn.
4. Use an adjustable wrench or a $\frac{5}{16}$ " (8 mm) open-ended wrench to turn the screw. To raise the refrigerator door, turn the screw to the right. To lower the door, turn the screw to the left.
5. Check that the doors are even at the top. If necessary, continue to turn the alignment screw until the doors are aligned.
6. Once the doors are even at the top, use the adjustable wrench or $\frac{1}{4}$ " (17.5 mm) open-ended wrench to tighten the hex nut. This will help hold the alignment screw in place.
7. Open both doors to 90°. Replace the base grille.

Alineamiento de la puerta

Estas instrucciones actualizadas reemplazan la información contenida en las Instrucciones de instalación y Manual del propietario, las Instrucciones para el usuario, o el Manual de uso y cuidado.

Puede parecer que las puertas de un refrigerador que no esté nivelado de lado a lado no estén alineadas debidamente. Si las puertas parecen estar de esta manera, verifique la nivelación siguiendo las instrucciones en las Instrucciones de instalación y Manual del propietario, las Instrucciones para el usuario, o el Manual de uso y cuidado.

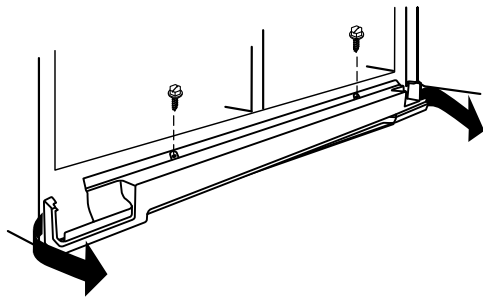
Las puertas han sido diseñadas con alturas ligeramente diferentes cuando el refrigerador está vacío, para compensar por el peso de los alimentos que serán colocados en las puertas. Si las puertas aún no están alineadas después de verificar la nivelación y de poner alimentos en el refrigerador, siga los pasos a continuación para regular el alineamiento de las puertas.

Reúna las herramientas necesarias y lea todas las instrucciones antes de hacer ajustes.

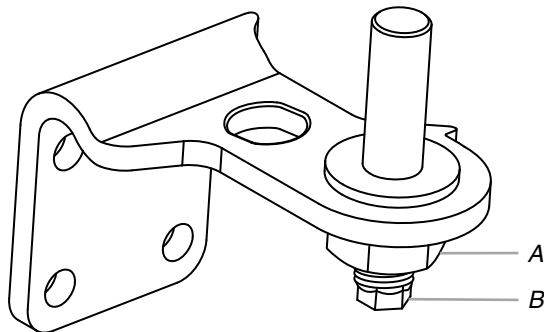
HERRAMIENTAS NECESARIAS:

- Destornillador Phillips
- Llaves de boca de $\frac{1}{16}$ " (17,5 mm) y $\frac{5}{16}$ " (8 mm) o una llave ajustable

1. Abra ambas puertas 90° y quite la rejilla de la base.



2. Ubique el tornillo de alineamiento que está ubicado en la bisagra inferior de la puerta del refrigerador.



A. Tuerca hexagonal

B. Tornillo de alineamiento

3. Use una llave ajustable o una llave de boca de $\frac{1}{16}$ " (17,5 mm) para aflojar la tuerca hexagonal que permitirá girar el tornillo de alineación.
4. Use una llave ajustable o una llave de boca de $\frac{5}{16}$ " (8 mm) para girar el tornillo. Para levantar la puerta del refrigerador, gire el tornillo hacia la derecha. Para bajar la puerta, gire el tornillo hacia la izquierda.
5. Verifique que las puertas estén niveladas en la parte de arriba. Si es necesario, continúe girando el tornillo de alineamiento hasta que las puertas queden alineadas.
6. Una vez que las puertas estén niveladas en la parte superior, use la llave ajustable o la llave de boca de $\frac{1}{16}$ " (17,5 mm) para apretar la tuerca hexagonal. Esto ayudará a mantener el tornillo de alineación en su lugar.
7. Abra ambas puertas 90°. Vuelva a colocar la rejilla de la base.

Alignement des portes

Ces instructions mises à jour remplacent les informations incluses dans les instructions d'installation et le manuel d'utilisation, les instructions d'utilisation, ou le guide d'utilisation et d'entretien.

Lorsqu'un réfrigérateur n'est pas d'aplomb transversalement, on peut avoir l'impression que ses portes ne sont pas bien alignées. Si l'utilisateur a cette impression, contrôler l'aplomb en suivant les directives des instructions d'installation et le manuel d'utilisation, les instructions d'utilisation, ou le guide d'utilisation et d'entretien.

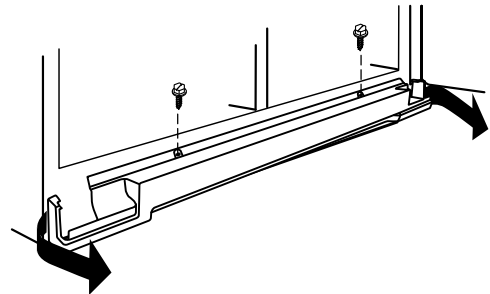
Les portes sont conçues pour avoir des hauteurs légèrement différentes lorsque le réfrigérateur est vide, afin de prendre en compte le poids des aliments qui seront placés dans les portes. Si les portes ne sont toujours pas alignées après avoir contrôlé l'aplomb et rempli le réfrigérateur d'aliments, suivre les étapes ci-dessous pour régler l'alignement des portes.

Rassemblez les outils nécessaires et lisez toutes les instructions avant d'effectuer les réglages.

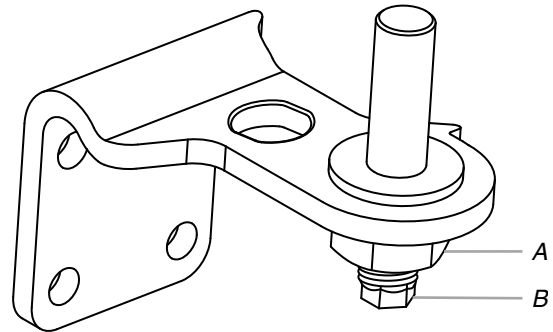
OUTILLAGE NÉCESSAIRE :

- Tournevis Phillips
- Clés plates de $\frac{1}{16}$ " (17,5 mm) et $\frac{5}{16}$ " (8 mm) ou clé à molette

1. Ouvrir les deux portes à 90° et retirer la grille de la base.



2. Localiser la vis d'alignement sur la charnière inférieure de la porte du réfrigérateur.



A. Écrou hexagonal

B. Vis d'alignement

3. Utiliser une clé à molette ou une clé plate de $\frac{1}{16}$ " (17,5 mm) pour desserrer l'écrou hexagonal, ce qui permettra à la vis d'alignement de tourner.
4. Utiliser une clé à molette ou une clé plate de $\frac{5}{16}$ " (8 mm) pour tourner la vis. Pour soulever la porte du réfrigérateur, tourner la vis vers la droite. Pour abaisser la porte, tourner la vis vers la gauche.
5. Vérifier que les portes sont alignées au sommet. Si nécessaire, continuer à tourner la vis d'alignement jusqu'à ce que les portes soient alignées.
6. Une fois que les portes sont nivelées sur le sommet, serrer l'écrou hexagonal à l'aide de la clé à molette ou de la clé plate de $\frac{1}{16}$ " (17,5 mm). Ceci permet de maintenir en place la vis d'alignement.
7. Ouvrir les deux portes à 90°. Réinstaller la grille de la base.

W10702106A

©2014.

All rights reserved. Used under license in Canada.

Todos los derechos reservados. Usada en Canadá bajo licencia.

Tous droits réservés. Utilisé sous licence au Canada.

5/14

Printed in Mexico

Impreso en México

Imprimé au Mexique