

# Instrucciones de instalación

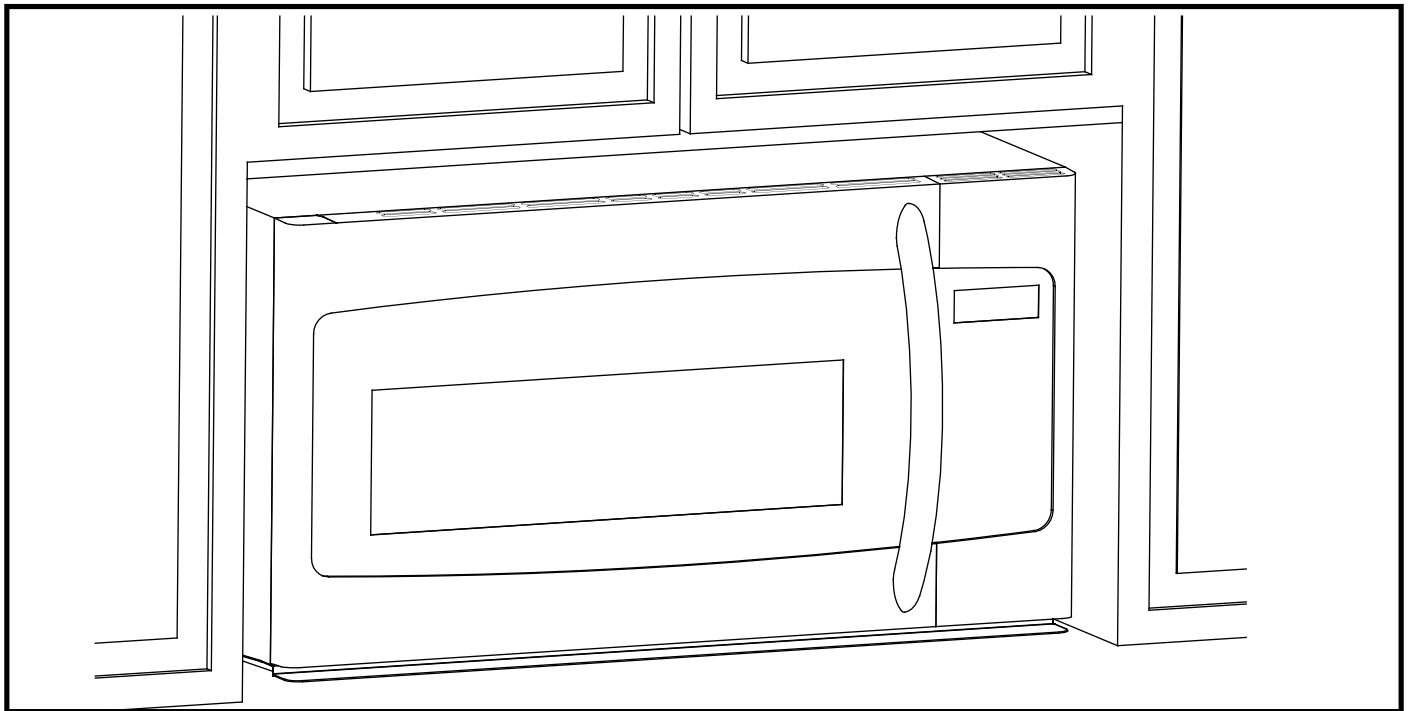
# Sobre la estufa Horno de microondas

¿Preguntas? Llame al 1-800-944-9044(EE.UU.)

## ANTES DE EMPEZAR

Lea estas instrucciones completa y atentamente.

- **IMPORTANTE**— guarde estas instrucciones para el uso del inspector local.
- **IMPORTANTE**— observe todos los códigos y ordenanzas vigentes
- **Nota para Instalador** — asegúrese de dejar estas instalaciones con el consumidor.
- **NOTA para Consumidor** — conserve estas instrucciones para referencia futura.
- **Nivel de habilidad** — la instrucción de este aparato requiere habilidades mecánicas y eléctricas básicas.
- La instalación correcta es responsabilidad del instalador.
- El fallo del producto debido a una instalación incorrecta no está cubierta por la Garantía.



**LEA ATENTAMENTE.  
CONSERVE ESTAS INSTRUCCIONES.**

**p/n A06823424  
Septiembre 2019**



# Instrucciones de Instalación

## CONTENIDOS

### Información general

Instrucciones de Seguridad Importantes .....	3
Requisitos Eléctricos .....	3
Daño – Envío/Instalación .....	4
Piezas Incluidas .....	4
Herramientas Necesarias .....	5
Espacio de Montaje .....	5

### Guía de instalación paso a paso

Colocación de la Placa de Montaje .....	6-8
Quitar el Placa de Montaje .....	6
Encontrar el Poste de Pared .....	6
Determinar la ubicación de la Placa de Pared .....	7
Alinear la Placa de Pared .....	8
Tipos de Instalación .....	9

<b>A</b> Recirculando .....	10-13
Fijar la Placa de Montaje a la Pared .....	10
Preparación de Gabinete Superior .....	11
Chequear Placa de Soplador .....	11
Montar el Horno de Microondas .....	12-13
Instalar o Cambiar INSTRUCCIONES DE INSTALACIÓN PARA CONDUCTO DE ESCAPE EXTERNO .....	14
ESCAPE SUPERIOR EXTERIOR (SOLO EJEMPLO) ESCAPE TRASERO EXTERIOR (SOLO EJEMPLO) .....	15

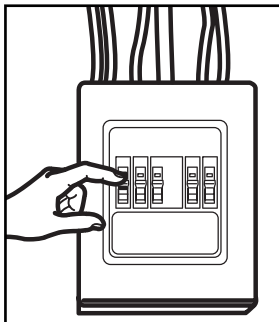
<b>B</b> Escape Trasero Exterior .....	16-19
Preparar Pared Trasera para Escape Trasero Exterior .....	16
Quitar Placa de Soplador .....	16
Fijar la Placa de Montaje a la Pared .....	17
Preparación de Gabinete Superior .....	17
Adaptar Soplador de Microondas para Escape Trasero Exterior .....	17-18
Montar el Horno de Microondas .....	19

<b>C</b> Escape Superior Exterior .....	20-23
Fijar la Placa de Montaje a la Pared .....	20
Preparación de Gabinete Superior .....	21
Adaptar Soplador de Microondas para Escape Superior Exterior .....	21-22
Chequear para Operación de Amortiguador Adecuada .....	22
Montar el Horno de Microondas .....	22-23
Ajustar el Adaptador de Escape .....	23
Conectar Conductos .....	23
Antes de Usar el Horno de Microondas .....	24
Información de Plantilla .....	25

# Instrucciones de Instalación

## IMPORTANTE INSTRUCCIONES DE SEGURIDAD

Este producto requiere una toma puesta a tierra con tres clavijas. El instalador debe realizar una verificación de continuidad de conexión a tierra en la caja de toma de corriente antes de comenzar la instalación para asegurarse de que la caja de toma esté correctamente conectada a tierra. Si no está debidamente puesto a tierra, o si la caja de salida no cumple con los requisitos eléctricos indicados (bajo REQUISITOS ELÉCTRICOS), se debe emplear un electricista calificado para corregir todas las deficiencias.



**PRECAUCIÓN:** Para la seguridad personal, retire el fusible de la casa o abra el cortacircuitos antes de comenzar la instalación para evitar lesiones graves o fatales por descargas.

**PRECAUCIÓN:** para la seguridad personal, la superficie de montaje debe ser capaz de soportar la carga del gabinete, además del peso agregado de este producto de 63-85 libras (28.5-38.5 kg), más cargas adicionales del horno de hasta 50 libras (22.7 kg) o un peso total de 113-135 libras (51.3-61.2kg).

**PRECAUCIÓN:** para la seguridad personal, este producto no puede instalarse en arreglos de gabinetes como una isla o una península. Debe montarse TANTO en un gabinete superior COMO en una pared.

**NOTA:** Para una instalación más fácil y seguridad personal, se recomienda que instalen este producto entre dos personas.

**IMPORTANTE- POR FAVOR LEA CUIDADOSAMENTE. POR SEGURIDAD PERSONAL. ESTE APARATO DEBE CONECTARSE A TIERRA ADECUADAMENTE PARA EVITAR DESCARGAS GRAVES O FATALES.**



El cable de alimentación de este aparato está equipado con un enchufe de tres clavijas (puesto a tierra) que se acopla con un receptáculo de pared estándar de tres patas (puesto a tierra) para minimizar la posibilidad de peligro de descarga eléctrica de este aparato.

Debe hacer que un electricista calificado compruebe el receptáculo de pared y el circuito para asegurarse de que el receptáculo esté debidamente puesto a tierra.

Cuando se encuentra un receptáculo de pared estándar de dos clavijas, es muy importante que un electricista calificado lo reemplace con un receptáculo de pared de tres clavijas debidamente puesto a tierra.

**NO, BAJO NINGUNA CIRCUNSTANCIA, CORTE EL DEFORMO O quite CUALQUIERA DE LAS CLAVIJAS DEL CABLE DE ALIMENTACIÓN. NO USE CABLE DE EXTENSIÓN.**

## REQUISITOS ELÉCTRICOS

La clasificación del producto es de 120 voltios de CA, 60 hercios, 14 amperios y 1,55 kilovatios. Este producto debe estar conectado a un circuito de suministro separado y dedicado del voltaje y frecuencia adecuados. El tamaño del cable debe cumplir con los requisitos del Código Eléctrico Nacional o el código local vigente para esta clasificación de kilovatios.

El cable y el enchufe de la fuente de alimentación deben llevarse a una toma puesta a tierra separada y dedicada de 15 a 20 amperios. La caja de salida debe ubicarse en el gabinete sobre el horno de microondas. La caja de salida y el circuito de alimentación deben ser instalados por un electricista calificado y cumplir con el Código Eléctrico Nacional o el código local vigente.


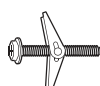


# Instrucciones de Instalación

## DAÑO-ENVÍO/ INSTALACIÓN

- Si la unidad se daña durante el envío, devuélvala a la tienda donde la compró para la reparación o reemplazo.
- Si la unidad es dañada por el cliente, la reparación o el reemplazo es responsabilidad del cliente.
- Si la unidad es dañada por el instalador (si no es el cliente), la reparación o el reemplazo deben hacerse por acuerdo entre el cliente y el instalador.

## PIEZAS INCLUYEN



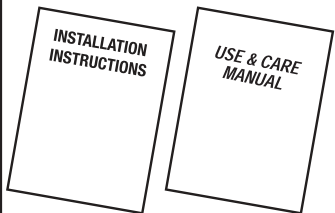
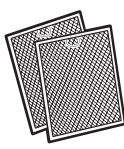
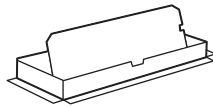


### PAQUETE DE HARDWARE

PIEZA		CANTIDAD
	Tornillos para madera (1/4 " X 2")	2
	Delanteros de palanca (y tuercas de mariposa) (3/16 " X 3")	2
	Tornillos de máquina de alineación automática (1/4 " -20 X3 ")	2
	Arandela de nylon (para armarios metálicos)	1

Encontrará el hardware de instalación en un paquete con la unidad. Verifique para asegurarse de tener todas estas piezas.

**NOTA:** se incluyen algunas piezas adicionales.

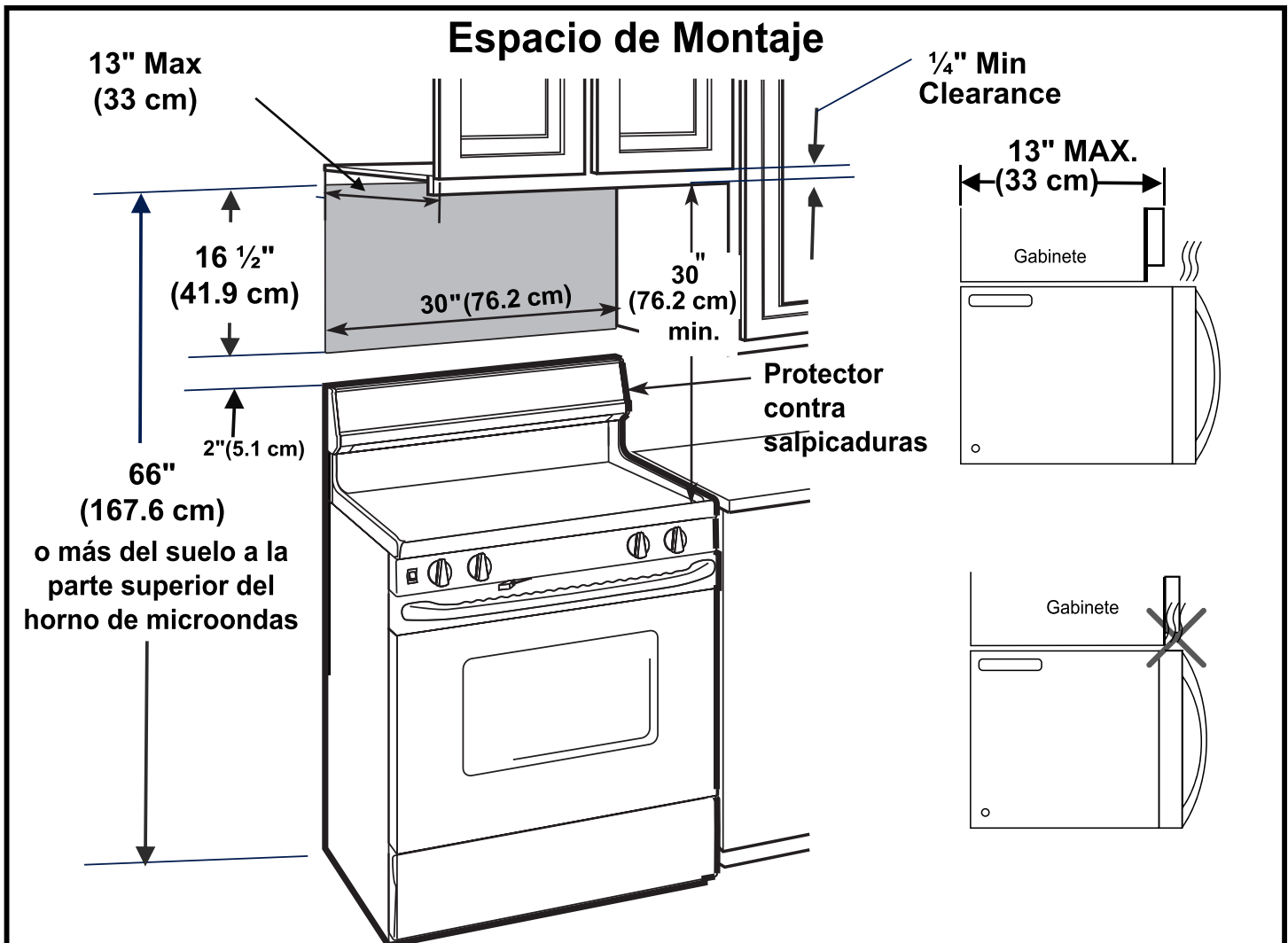
## PIEZAS INCLUYEN (CONT.) PIEZAS ADICIONALES

PIEZA		CANTIDAD
	Plantilla de Gabinete Superior	1
	Plantilla de Pared Trasera	1
	Instrucciones de Instalación	1
	Manual de uso y cuidado	1
	Filtros de grasa empaquetados por separado	2
	Adaptador de escape	1
	Bandeja de vidrio	1
	Anillo giratorio	1

# Instrucciones de Instalación

## Herramientas Necesarias:

- Cinta métrica
- Sierra de agujero
- Buscador de delanteros o martillo
- Nivel
- Conducto y cinta adhesiva
- Tijeras
- Destornillador Phillips #1
- Taladro eléctrico
- Broca de 3/16", 1/2", 5/8"
- Bloques de madera de relleno para armarios empotrados
- Recortes de estaño



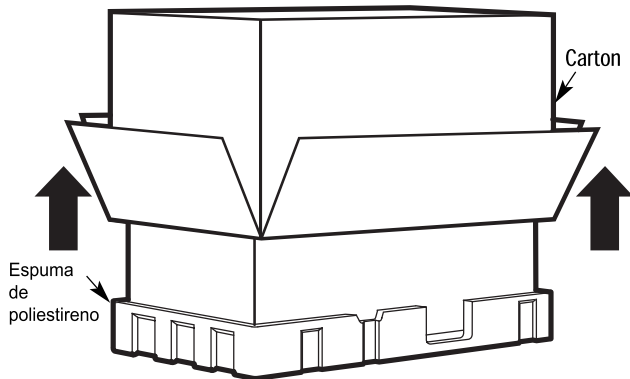
- El espacio entre los gabinetes debe ser de 30 "(76,2 cm) de ancho y sin obstrucciones.
- Si va a ventilar el horno de microondas al exterior, consulte la Sección de Escape de Campana para la preparación del conducto de escape.
- Al instalar el horno de microondas debajo de gabinetes lisos y planos, tenga cuidado de seguir las instrucciones en la plantilla del gabinete superior para la separación del cable de alimentación.
- Como guía de instalación, consulte la página 26 para obtener información sobre la Plantilla de Montaje.
- Si la profundidad del gabinete, incluidas las puertas del gabinete, es superior a 13, entonces la unidad debe estar separada de la pared utilizando materiales adecuados que soporten 150 bs para permitir la extracción / admisión de aire de ventilación superior adecuada.

# Instrucciones de Instalación

## 1 COLOCACIÓN DE LA PLACA DE MONTAJE

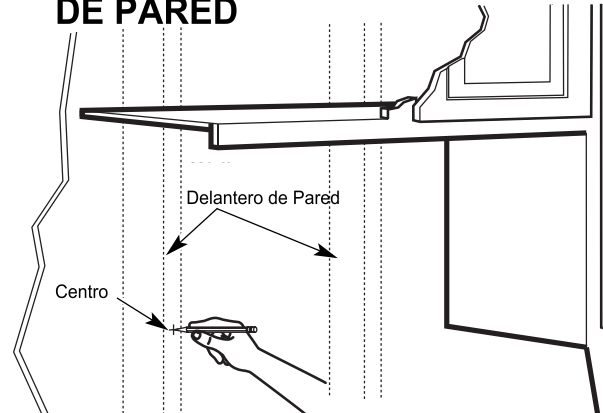
### A. SACAR EL HORNO DE LA CAJA DE CARTÓN/ QUITAR LA PLACA DE MONTAJE

- 1 Retire las instrucciones de instalación, los filtros, la bandeja de vidrio y la pequeña bolsa de hardware. No quite la espuma de poliestireno que protege la parte delantera del horno.
- 2 Doble hacia atrás las 4 solapas del cartón completamente contra los lados del cartón. Luego, gire con cuidado el horno y el cartón sobre el lado superior. El horno debe estar reposado en la espuma de poliestireno.



- 3 Tire del cartón hacia arriba y sepárelo del horno.
- 4 Retire y deseche las bolsas de plástico adecuadamente.

### B. ENCONTRAR LOS DELANTEROS DE PARED



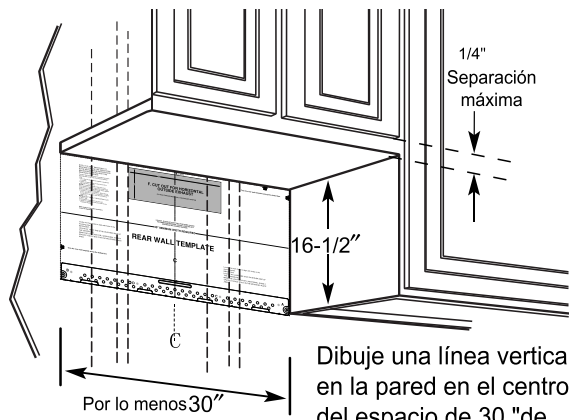
- 1 Encuentre los delanteros, utilizando uno de los siguientes métodos:  
A. Buscador de delantero-un dispositivo magnético que localiza los clavos.  
B. Use un martillo para golpear ligeramente la superficie de montaje para encontrar un sonido sólido. Esto indicará la ubicación de un delantero.
- 2 Después de ubicar el (los) delantero (s), encuentre el centro sondeando la pared con un pequeño clavo para encontrar los bordes del delantero. Luego coloque una marca a medio camino entre los bordes. El centro de cualquier delantero adyacente debe estar a 16 (40,6 cm) o 24 "(61 cm) de esta marca.
- 3 Dibuje una línea en el centro de los delanteros.

**EL MICROONDAS DEBE ESTAR CONECTADO AL MENOS A UN ESTUDIO DE PARED.**

# Instrucciones de Instalación

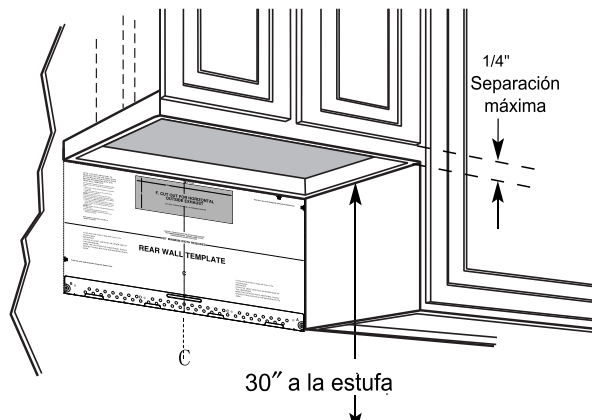
## C. DETERMINAR LA UBICACIÓN DE LA PLACA DE PARED BAJO EL GABINETE

### Posición de placa - debajo del gabinete de fondo plano



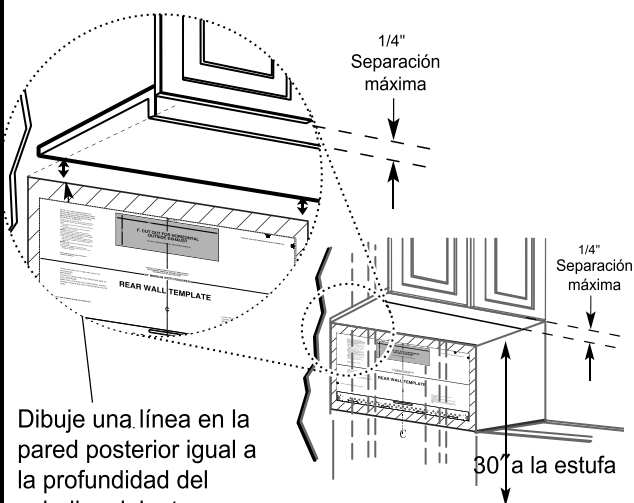
Dibuje una línea vertical en la pared en el centro del espacio de 30 "de ancho. Pegue la plantilla de la pared trasera en la pared alineando con la línea central y tocando la parte inferior del gabinete.

### Posición de placa - debajo del fondo del gabinete empotrado



Dibuje una línea vertical en la pared en el centro del espacio de 30 "de ancho. Pegue la plantilla de la pared trasera en la pared alineando con la línea central y tocando el marco del gabinete inferior.

### Posición de placa - debajo del gabinete inferior empotrado con voladizo delantero



Dibuje una línea en la pared posterior igual a la profundidad del voladizo delantero.

Sus gabinetes pueden tener adornos decorativos que interfieren con la instalación de microondas. Retire el adorno decorativo para instalar el microondas correctamente y nivélelo.

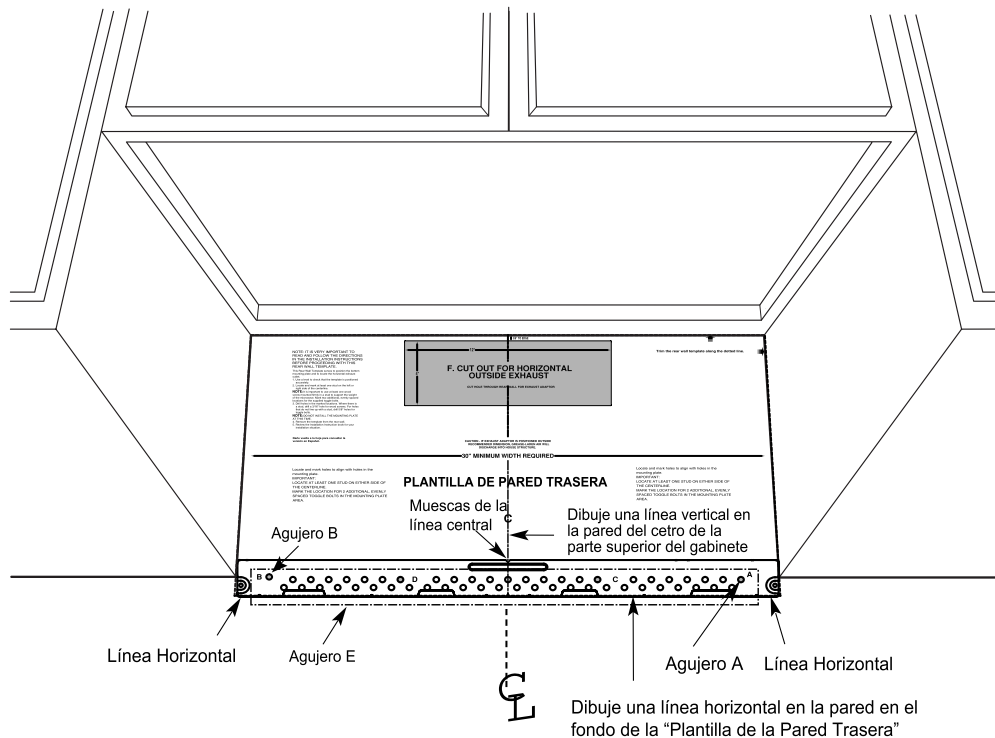
**LA MICROONDAS DEBE SER NIVELADA.**

Use un nivel para asegurarse de que el fondo del gabinete esté nivelado. Si los gabinetes tienen solo un voladizo delantero, sin marco trasero o lateral, instale la placa de montaje a la misma distancia que la profundidad del voladizo delantero. Esto mantendrá el nivel de microondas.

- 1 Mida la profundidad interior del voladizo delantero.
- 2 Dibuje una línea horizontal en la pared trasera a una distancia igual debajo del fondo del gabinete como la profundidad interior del voladizo delantero.
- 3 Para este tipo de instalación solo con voladizo delantero, alinee las pestañas de montaje con esta línea horizontal, sin tocar la parte inferior del gabinete como se describe en el Paso D.

# Instrucciones de Instalación

## D. ALINEAR LA PLACA DE PARED



- 1 Dibuje una línea vertical en la pared en el centro del espacio de 30" de ancho.
- 2 Dibuje una línea horizontal en la pared en el centro de la "Plantilla de la Pared Trasera".
- 3 Encuentre un área de poste de pared "E" de la placa de montaje. Consulte la sección 1B. Encuentre los postes de la pared.
- 4 Para fijar la placa de montaje al poste, perforo un agujero de 3/16" en el poste de madera. Perfore un agujero de 5/8" para el perno de palanca en otra posición (agujero A u agujero B).

**NOTA:** los agujeros A y B están dentro del área E. Si ninguno de los agujeros A y B están en un poste, encuentre un lugar en el área E y dibuje un círculo para alinearse con el poste. Es **IMPORTANTE** tener al menos un tornillo de madera montado firmemente en un poste para soportar el peso del microondas. Coloque la placa de montaje a un lado.

**NOTA: NO MONTE LA PLACA EN ESTE MOMENTO.**

# Instrucciones de Instalación

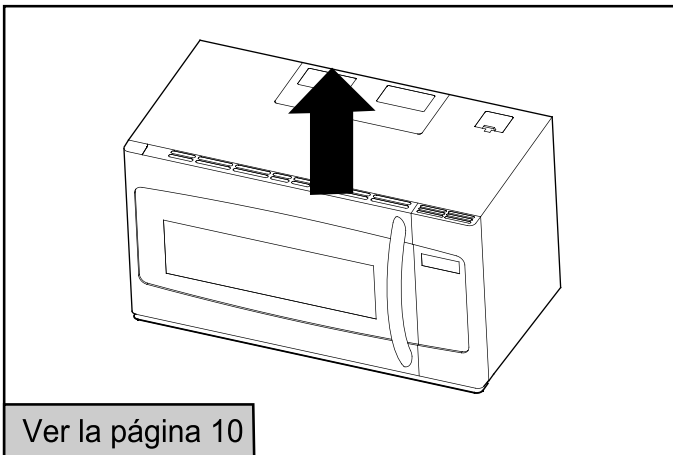
## 2 TIPOS DE INSTALACIÓN (Elegir A,B o C)

Este horno de microondas está diseñado para adaptarse a los siguientes tres tipos de ventilación:

- A. Recirculación (Sin Conductos Sin Ventilación)
- B. Escape Trasero Exterior (Conducto Horizontal)
- C. Escape Superior Exterior (Conducto Vertical)

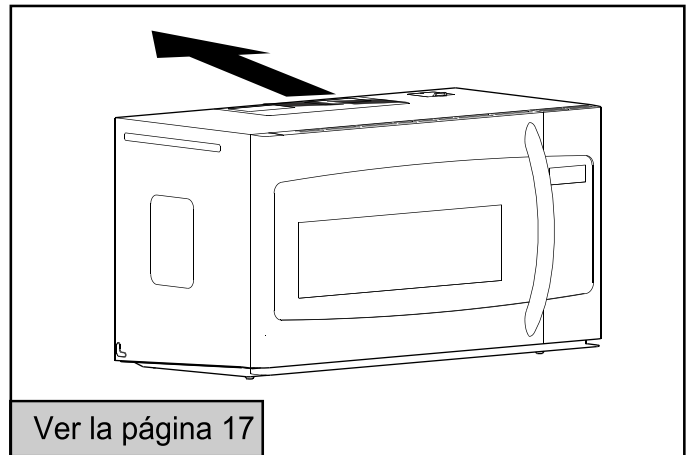
**NOTA:** Este microondas se envía ensamblado para la recirculación. Seleccione el tipo de ventilación requerida para su instalación y continúe con esa sección.

### A RECIRCULACIÓN (SIN CONDUCTOS SIN VENTILACIÓN)

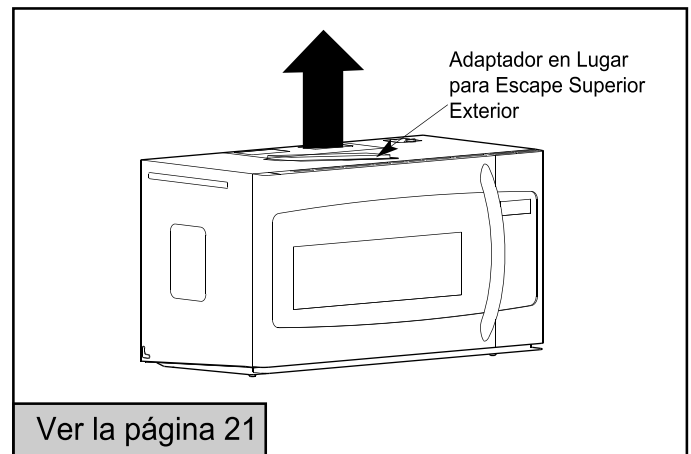


Los modelos se envían para recircular el escape. Algunos modelos tienen un filtro de carbón desechable instalado para ayudar a eliminar el humo y los olores.

### B ESCAPE TRASERO EXTERIOR (CONDUCTO HORIZONTAL)



### C ESCAPE SUPERIOR EXTERIOR (CONDUCTO VERTICAL)



**NOTA:** Lea las páginas 14-15 solo si planea ventilar el escape hacia fuera. Si planea recircular el aire de regreso a la habitación, proceda a la página 10.

# Instrucciones de Instalación

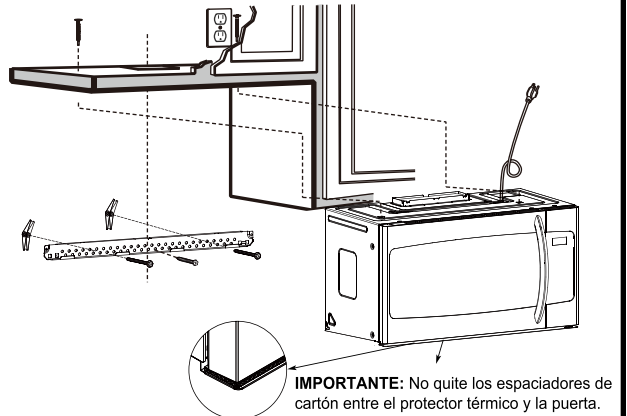
## A RECIRCULACIÓN (Sin Conductos Sin Ventilación)

### DESCRIPCIÓN GENERAL DE LA INSTALACIÓN

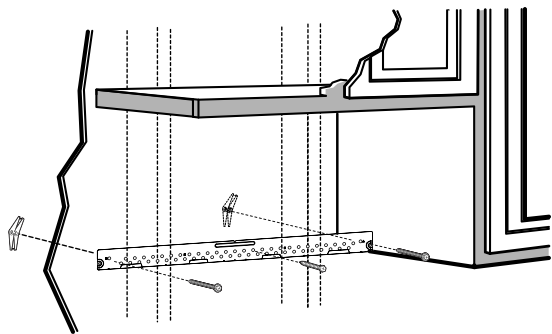
- A1. FIJAR LA PLACA DE MONTAJE A LA PARED
- A2. USAR LA PLANTILLA DEL GABINETE SUPERIOR PARA LA PREPARACIÓN DEL GABINETE SUPERIOR
- A3. CHEQUEAR LA PLACA DE SOPLADOR
- A4. MONTAR EL HORNO DE MICROONDAS
- A5. INSTALAR O CAMBIAR EL FILTRO DE CARBÓN

#### NOTAS IMPORTANTES:

- Asegúrese de que los tornillos del motor del soplador y la placa del soplador estén bien apretados cuando se vuelvan a instalar. Esto ayudará a evitar vibraciones excesivas.
- Asegúrese de que el cableado del motor se haya enrutado y asegurado correctamente y que los cables no estén pellizcados.



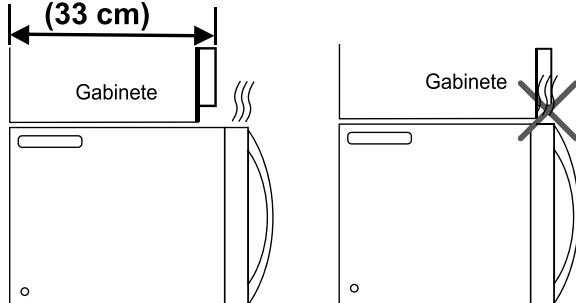
### A1. FIJAR LA PLACA DE MONTAJE A LA PARED



Fije la placa a la pared con pernos de palanca.  
Se debe usar al menos un tornillo de madera para fijar la placa a un poste de pared.

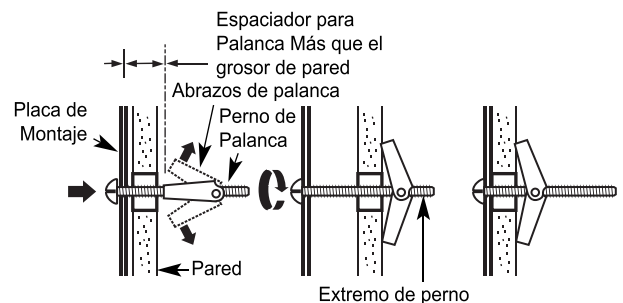
**NOTA:** Si la profundidad del gabinete, incluidas las puertas del gabinete, es superior a 13", entonces la unidad debe estar espaciada fuera de la pared utilizando materiales adecuados que soporten 150 lb para permitir la extracción / admisión de aire de ventilación superior adecuada.

13" MAX.  
(33 cm)



- 1 Retire los brazos de palanca de los tornillos.
- 2 Inserte los pernos en la placa de montaje a través de los agujeros designados para entrar en el panel y vuelva a fijar los brazos de palanca a 3/4 "(19 mm) en cada perno.

#### A usar pernos de palanca:



- 3 Coloque la placa de montaje contra la pared e inserte los brazos de palanca en los agujeros de la pared para montar la placa.

**NOTA:** Antes de apretar los pernos de palanca y el tornillo de madera, asegúrese de que la parte inferior de la placa de montaje toque la del gabinete cuando se empuje contra la pared y que la placa esté centrada correctamente debajo del gabinete.

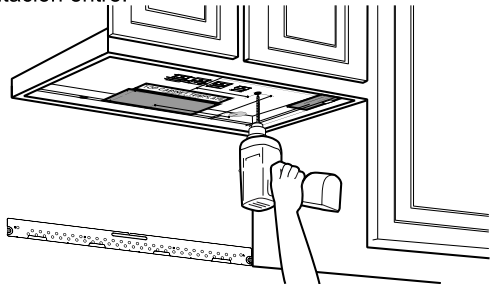
**PRECAUCIÓN:** Tenga cuidado de no pillarse los dedos entre la parte trasera de la placa de montaje y la pared.

- 4 Apriete todos los pernos. Separe la placa de la pared para ayudar a apretar los pernos.

# Instrucciones de Instalación

## A2. USAR LA PLANTILLA DEL GABINETE SUPERIOR PARA LA PREPARACIÓN DEL GABINETE SUPERIOR

Debe perforar agujeros para los tornillos de soporte superior y un agujero lo suficientemente grande como para que el cable de alimentación entre.



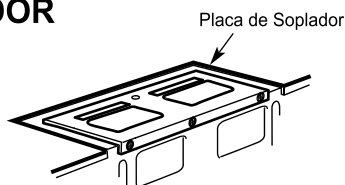
- Leas las instrucciones en la PLANTILLA DE GABINETE SUPERIOR.
- Péguelo debajo del gabinete superior.

**NOTA:** Ajuste la plantilla superior debidamente si el microondas se está separando de la pared debido a la profundidad del gabinete (incluidas las puertas del gabinete) de más de 13".

- Taladre los agujeros, siguiendo las instrucciones en la PLANTILLA DEL GABINETE SUPERIOR.

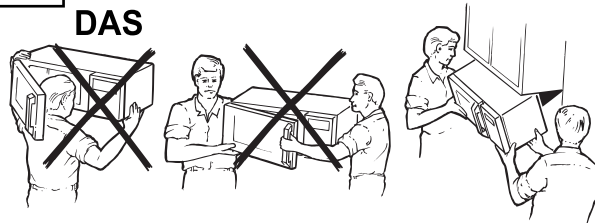
**PRECAUCIÓN:** Use gafas de seguridad cuando taladre agujeros en la parte inferior del gabinete.

## A3. CHEQUEAR LA PLACA DE SOPLADOR



- Coloque el microondas en posición vertical, con la parte superior de la unidad hacia arriba.
- Verifique si la placa de soplador esté correctamente instalada en la unidad.

## A4. MONTAR EL HORNO DE MICROONDAS



PARA UNA INSTALACIÓN MÁS FÁCIL Y SEGURIDAD PERSONAL, SE RECOMIENDA QUE INSTALEN ESTE HORNO DE MICROONDAS ENTRE DOS PERSONAS.

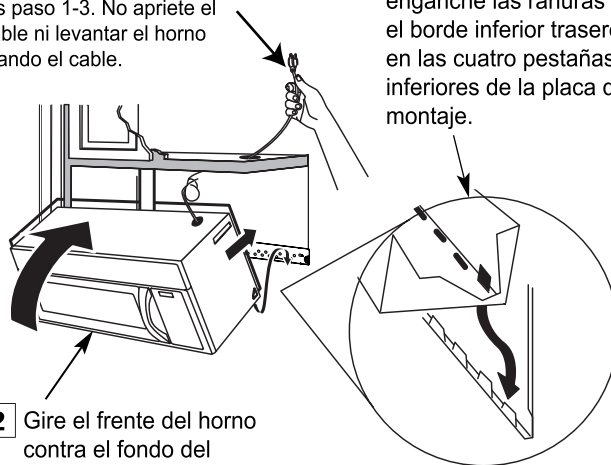
**IMPORTANTE:** No agarre ni use la manija o el protector térmico durante la instalación. No quite los espaciadores de cartón entre el escudo térmico y la puerta.

**NOTA:** Se recomienda usar bloques de relleno si el frente del gabinete cuelga debajo del estante inferior del gabinete.

**IMPORTANTE:** el no usar bloques de relleno puede causar daños de carcasa por apretar demasiado los tornillos

**NOTA:** Al montar el horno de microondas, pase el cable de alimentación por el agujero en el fondo del gabinete superior. Manténgalo apretado durante los pasos 1-3. No apriete el cable ni levante el horno tirando el cable.

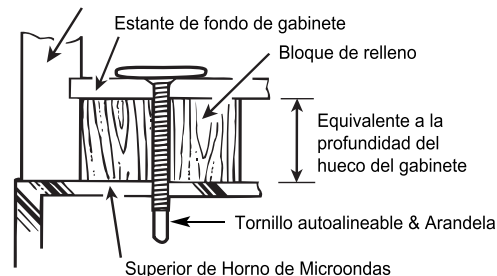
- 1 Levante el microondas, inclínelo hacia adelante y enganche las ranuras en el borde inferior trasero en las cuatro pestañas inferiores de la placa de montaje.



- 2 Gire el frente del horno contra el fondo del gabinete.

- 3 Inserte un tornillo de máquina autoalineable a través del agujero ya perforado del fondo del gabinete superior. Asegure temporalmente el horno girando el tornillo al menos dos vueltas completas después de engranar las roscas. (Se apretará completamente más tarde. Asegúrese de mantener apretado el cable de alimentación. Tenga cuidado de no pellizcar el cable, especialmente cuando lo monte al fondo del gabinete.

Frente de Gabinete

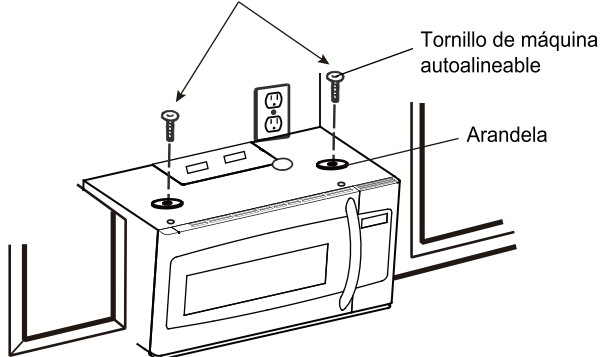


- 4 Fije el horno de microondas al gabinete superior.

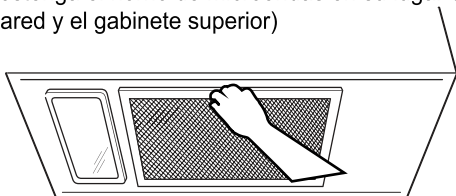
# Instrucciones de Instalación

## A4. MONTAR EL HORNO DE MICROONDAS (cont.)

- 5** Inserte 2 tornillos autoalineables a través de los agujeros del gabinete superior exterior. Gire dos vueltas completas en cada tornillo.



- 6** Apriete los dos tornillos exteriores a la parte superior del horno de microondas. (Mientras aprieta los tornillos, sostenga el horno de microondas en su lugar contra la pared y el gabinete superior)



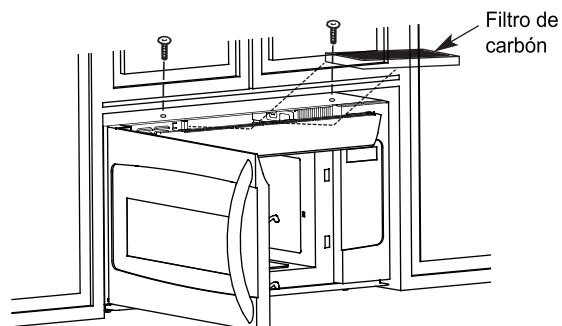
- 7** Instale los filtros de grasa. Vea el Uso y Cuidado embalado con el microondas.

## A5. INSTALAR O CAMBIAR EL FILTRO DE CARBÓN (Algunos Modelos)

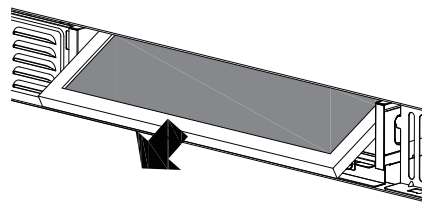
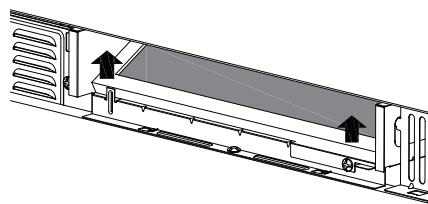
NOTA: El filtro de carbón viene instalado de fábrica en algunos modelos. Consulte Uso y Cuidado para ver si el suyo está instalado de fábrica y para obtener información de reemplazo y para los modelos sin la puerta de acceso al filtro de recirculación, siga estos pasos para reemplazar o instalar un filtro de carbón.

- A 5.1** Desenchufe el horno de microondas o desconecte la alimentación.

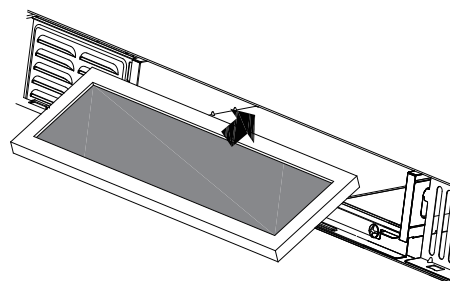
- A 5.2** Abra la puerta del microondas y retire los dos tornillos de montaje de ventilación ubicados en la parte superior del microondas usando un destornillador Phillips #1.



- A 5.3** Retire el filtro de carbón levantando la parte inferior del filtro, luego sáquele de la unidad.



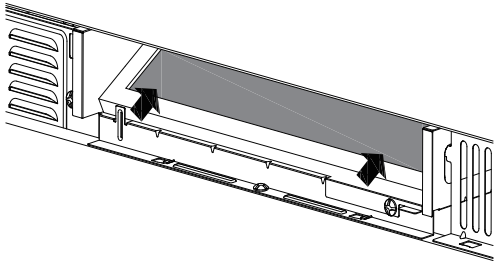
- A 5.4** Deslice la parte superior del nuevo filtro de carbón en la parte superior de la cavidad del filtro.



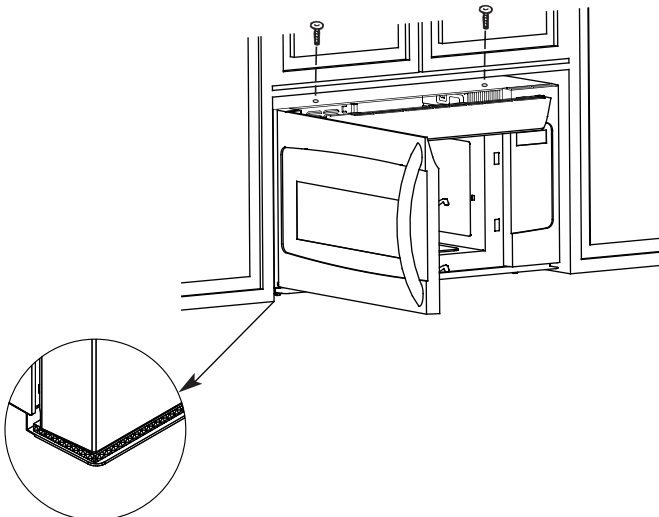
# Instrucciones de Instalación

## A5. INSTALAR O CAMBIAR EL FILTRO DE CARBÓN (cont.)

- A 5.5** Empuje la parte inferior del filtro de carbón para colocarlo en la posición correcta.



- A 5.6** Vuelva a instalar la ventilación deslizando la parte inferior de la ventilación en su lugar. Empuje la parte superior de la ventilación a su posición y deslícela a la derecha en el lugar. Vuelva a colocar los dos tornillos de montaje de ventilación ubicados en la parte superior del microondas con un destornillador Phillips #1.



- A 5.7** Cierre la puerta del microondas. Enchufe el horno de microondas o vuelva a conectar la alimentación.

**IMPORTANTE:** Retire los espaciadores de cartón entre el escudo térmico y la puerta.

# Instrucciones de Instalación

## INSTRUCCIONES DE INSTALACIÓN PARA CONDUCTO DE ESCAPE EXTERIOR

**NOTA:** Si necesita instalar conductos, **OBSERVE** que la longitud total del conducto de 3¼" x 10" (8.2 x 25.4 cm) rectangular o de diámetro 6" (15.2 cm) de diámetro del conducto redondo **no debe exceder 140 pies equivalentes (42.7 m)**. La ventilación exterior requiere un CONDUCTO DE ESCAPE EXTERIOR. Lea atentamente lo siguiente.

**NOTA:** Es **IMPORTANTE** que la ventilación se instale usando la ruta más directa y con los menores codos posibles. Esto asegura una ventilación clara del escape y ayuda a prevenir bloqueos. Además, asegúrese de que los amortiguadores giren libremente y que nada bloquee los conductos.

### Conexión de escape:


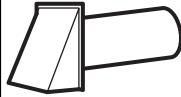


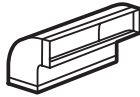
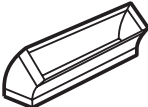


El adaptador de escape ha sido diseñado para acoplarse con un conducto rectangular estándar de 3¼" x 10" (8.2 x 25.4 cm). Si se requiere un conducto redondo, se debe usar un adaptador de transición rectangular a redondo. Se puede usar un conducto de 6" (15.2 cm) de diámetro.

### Longitud Máxima de Conducto:

Para obtener movimiento satisfactorio del aire, la longitud total del conducto rectangular de 3¼" x 10" (8.2 x 25.4 cm) o redondo de diámetro 6" (15.2 cm) no debe superar a 140 ft. equivalente (42.7 m).

### Los codos, transiciones, tapas de paredes y techos, etc.,

presentan resistencia adicional al flujo de aire y son equivalentes a una sección de conducto recto que es más larga que su tamaño físico real. Al calcular la longitud total del conducto, agregue las longitudes equivalentes de todas las transiciones y adaptadores más la de todas las secciones de conducto rectas usando los pies aproximados de longitud equivalente de algunos conductos típicos.

PIEZA DE CONDUCTO		LONGITUD EQUIVALENTE	x	CANTIDAD USADA	=	LONGITUD EQUIVALENTE
	Adaptador de Transición Rectangular a Redondo*	5 Ft. (1.5 m)	x	( )	=	Ft. o m
	Tapa de Pared	40 Ft. (12.2 m)	x	( )	=	Ft. o m
	CODO 90°	10 Ft. (3 m)	x	( )	=	Ft. o m
	CODO 45°	5 Ft. (1.5m)	x	( )	=	Ft. o m
	CODO 90°	25 Ft. (7.6m)	x	( )	=	Ft. o m
	CODO 45°	5 Ft. (1.5m)	x	( )	=	Ft. o m
	Tapa de Techo	24 Ft. (7.3m)	x	( )	=	Ft. o m
	Conducto Recto 6 (15.2 cm) Redondo o 3¼" X 10" (8.2 X 25.4 cm Rectangular)	1 Ft. (0.3m)	x	( )	=	Ft. o m
<b>TOTAL</b>					<b>=</b>	<b>Ft. o m</b>



**\*IMPORTANTE:** Si se utiliza un adaptador de transición rectangular a redondo, las esquinas inferiores del amortiguador deben cortarse para que cuadre utilizando los recortes de estaño, para permitir el movimiento libre del amortiguador

Las longitudes equivalentes de las piezas del conducto se basan en pruebas reales y reflejan los requisitos para un buen rendimiento de ventilación con cualquier campana de ventilación

# Instrucciones de Instalación

## CONDUCTO DE ESCAPE EXTERIOR

### ESCAPE SUPERIOR EXTERIOR (SOLO EJEMPLO)

La siguiente tabla describe un ejemplo de una posible instalación de conductos.

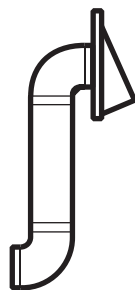


PIEZA DE CONDUCTO		LONGITUD EQUIVALENTE	x	CANTIDAD USADA	=	LONGITUD EQUIVALENTE	
	Tapa de techo	24 Ft. (7.3 m)	x	(1)	=	24 Ft. (7.3 m)	
	Conducto Recto 12 Ft. (3.6 m) (Redondo 6" /15.2 cm)	12 Ft. (3.6 m)	x	(1)	=	12 Ft. (3.6 m)	
	Adaptador de Transición Rectangular a Redondo*	5 Ft. (1.5 m)	x	(1)	=	5 Ft. (1.5 m)	
Las longitudes equivalentes de las piezas del conducto se basan en pruebas reales y reflejan los requisitos para un buen rendimiento de ventilación con cualquier					<b>Longitud Total</b>	<b>=</b>	<b>41 Ft. (12.5 m)</b>

\* IMPORTANTE: Si se utiliza un adaptador de transición rectangular a redondo, las esquinas inferiores del amortiguador deben cortarse para que cuadre utilizando los recortes de estaño, para permitir el movimiento libre del amortiguador.

### ESCAPE TRASERO EXTERIOR (SOLO EJEMPLO)

La siguiente tabla describe un ejemplo de una posible instalación de conductos.



PIEZA DE CONDUCTO		LONGITUD EQUIVALENTE	x	CANTIDAD USADA	=	LONGITUD EQUIVALENTE	
	Capa de techo	40 Ft. (12.2 m)	x	(1)	=	40 Ft. (12.2 m)	
	Conducto Recto 3 Ft. (Rectangular 3 1/4" x 10"/8.2 x 25.4 cm)	3 Ft. (0.9 m)	x	(1)	=	3 Ft. (0.9 m)	
	Codo 90°	10 Ft. (3 m)	x	(2)	=	20 Ft. (3 m)	
Las longitudes equivalentes de las piezas del conducto se basan en pruebas reales y reflejan los requisitos para un buen rendimiento de ventilación con cualquier campana de ventilación.					<b>Longitud Total</b>	<b>=</b>	<b>63 Ft. (19.2 m)</b>

**NOTA:** Para el escape trasero, se debe tener cuidado de alinear el escape con el espacio entre los postes, o la pared se debe preparar en el momento en que se construye dejando suficiente espacio entre los postes de la pared para acomodar el escape.

# Instrucciones de Instalación

## B ESCAPE TRASERO EXTERIOR (CONDUCTO HORIZONTAL)

### DESCRIPCIÓN GENERAL DE LA INSTALACIÓN

- B1. PREPARACIÓN DE LA PLANTILLA DE PARED TRASERA PARA EL ESCAPE TRASERO EXTERIOR.
- B2. FIJAR LA PLACA DE MONTAJE A LA PARED.
- B3. USAR LA PLANTILLA DEL GABINETE SUPERIOR PARA LA PREPARACIÓN DEL GABINETE SUPERIOR.
- B4. ADAPTACIÓN DEL SOPLADOR DE MICROONDAS PARA EL ESCAPE EXTERIOR.
- B5. MONTAR EL HORNO DE MICROONDAS.

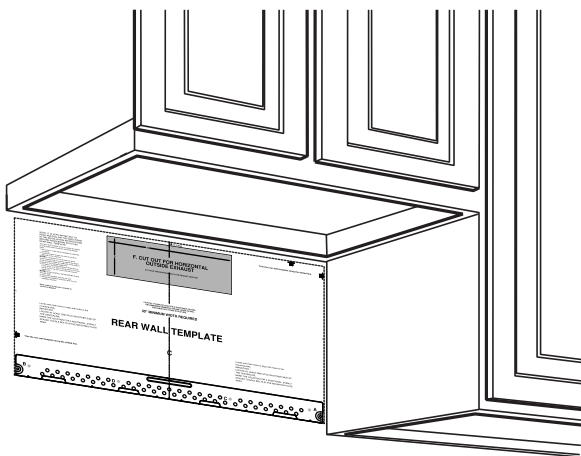
#### NOTAS IMPORTANTES:

- Asegúrese de que los tornillos del motor del soplador y la placa del soplador estén bien apretados cuando se vuelvan a instalar. Esto ayudará a evitar vibraciones excesivas.
- Asegúrese de que el cableado del motor se haya enrutado y asegurado correctamente y que los cables no estén pellizcados.



### B1. PREPARACIÓN DE LA PLANTILLA DE PARED TRASERA PARA EL ESCAPE TRASERO EXTERIOR

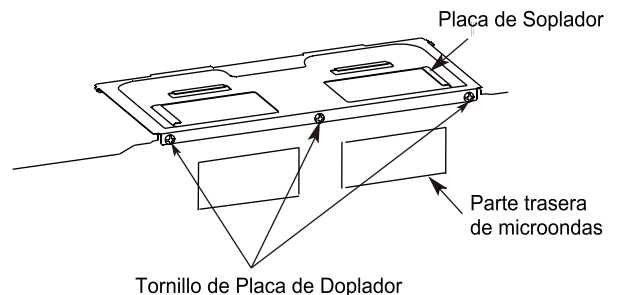
Necesita cortar una abertura en la pared trasera para el escape exterior.



- Lea las instrucciones en la PLANTILLA DE PARED TRASERA.
- Péguela en la pared trasera.
- Corte la abertura siguiendo las instrucciones de la PLANTILLA DE PARED TRASERA.

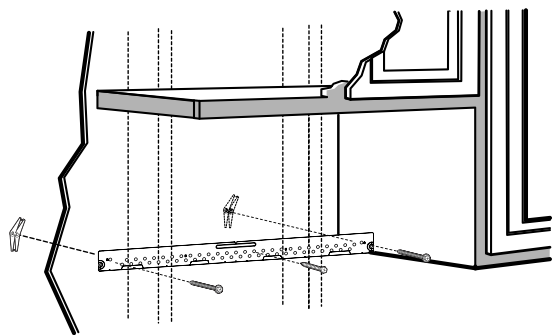
### B2. RETIRAR PLACA DE SOPLADOR

Retire y guarde el tornillo que sostiene la placa de soplador al microondas. Levante la placa de soplador.



# Instrucciones de Instalación

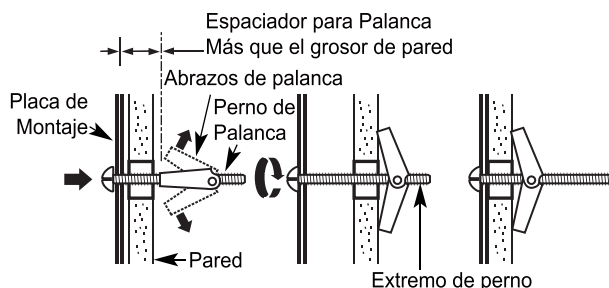
## B3. FIJAR LA PLACA DE MONTAJE A LA PARED



Fije la placa a la pared con pernos de palanca. Se debe usar al menos un tornillo de madera para fijar la placa a un poste de pared.

- 1 Retire los brazos de palanca de los tornillos.
- 2 Inserte los pernos en la placa de montaje a través de los agujeros designados para entrar en el panel y vuelva a fijar los brazos de palanca a 3/4 "(19 mm) en cada perno.

### Para usar pernos de palanca



- 3 Coloque la placa de montaje contra la pared e inserte los brazos de palanca en los agujeros de la pared para montar la placa.

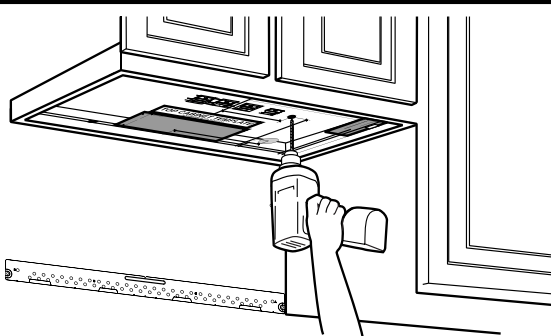
**NOTA:** Antes de apretar los pernos de palanca y el tornillo de madera, asegúrese de que la parte inferior de la placa de montaje toque la del gabinete cuando se empuje contra la pared y que la placa esté centrada correctamente debajo del gabinete.

**PRECAUCIÓN:** Tenga cuidado de no pillarse los dedos entre la parte trasera de la placa de montaje y la pared.

- 4 Apriete todos los pernos. Separe la placa de la pared para ayudar a apretar los pernos.

## B4. USAR LA PLANTILLA DEL GABINETE SUPERIOR PARA LA PREPARACIÓN DEL GABINETE SUPERIOR

Debe perforar agujeros para los tornillos de soporte superior y un agujero lo suficientemente grande como para que el cable de alimentación entre.

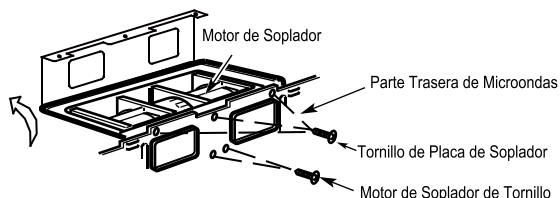


- Leas las instrucciones en la PLANTILLA DE GABINETE SUPERIOR.
- Péguela debajo del gabinete superior.
- Taladre los agujeros, siguiendo las instrucciones en la PLANTILLA DEL GABINETE SUPERIOR.

**PRECAUCIÓN:** Use gafas de seguridad cuando taladre agujeros en la parte inferior del gabinete.

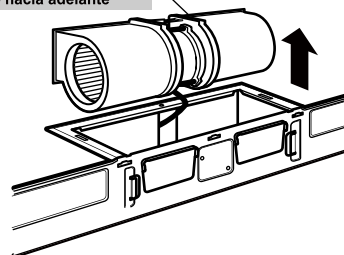
## B5. ADAPTACIÓN DEL SOPLADOR DE MICROONDAS PARA EL ESCAPE EXTERIOR

- 1 Retire y guarde el tornillo que sostiene el motor del soplador al microondas. Levante la placa de soplador.

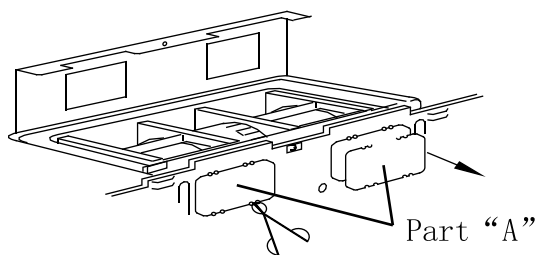


- 2 Retire la unidad de soplador con cuidado. Los cables se extenderán lo suficiente como para permitirle ajustar la unidad del soplador.

**ANTES:** Aberturas de las aspas del ventilador mirando hacia adelante



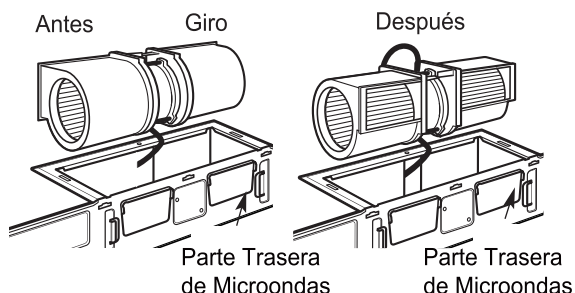
- 3 Retire "Part A" con una pinza o tijeras



# Instrucciones de Instalación

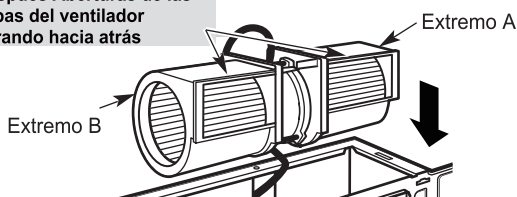
## B5. ADAPTACIÓN DEL SOPLADOR DE MICROONDAS PARA EL ESCAPE EXTERIOR (cont.)

- 4 Gire la unidad de soplador en sentido antihorario 180°



- 5 Vuelva a colocar la unidad de soplador en la abertura.

Después Aberturas de las  
aspas del ventilador  
mirando hacia atrás

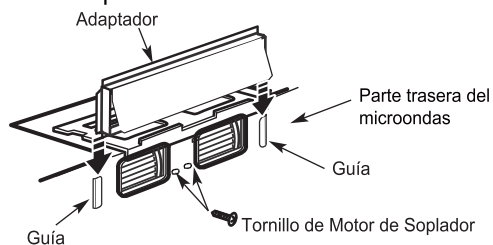


**PRECAUCIÓN:** No tire ni estire el cableado de la unidad del ventilador. Asegúrese de que los cables no estén pellizcados.

**NOTA:** Las aberturas de escape de la unidad de soplador deben acoplar con las aberturas de escape en la parte trasera del horno de microondas.

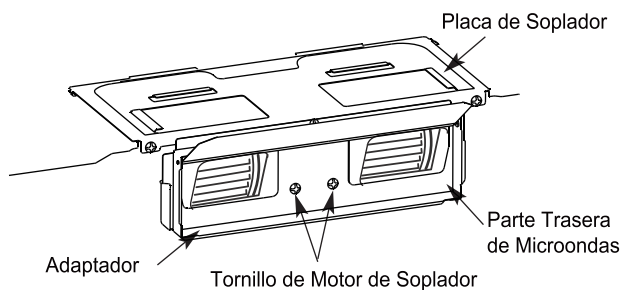
- 6 Vuelva a colocar la placa del ventilador en la misma posición.

- 7 Fije el adaptador de escape a la parte trasera del horno deslizándolo dentro de las guías en el centro superior de la parte trasera del horno.

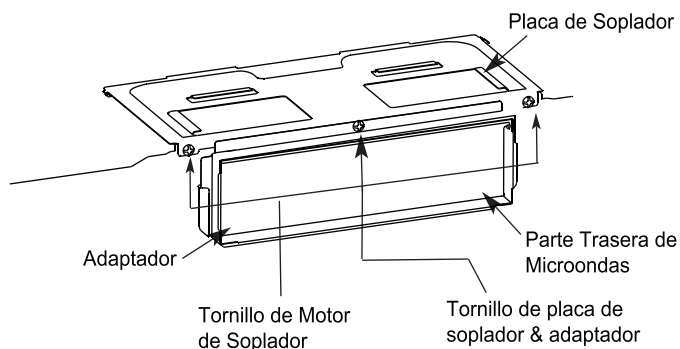


Empuje de forma segura hasta que se encuentre en el tornillo inferior del motor del soplador. Asegúrese de que la bisagra del amortiguador esté instalada de modo que quede en la parte superior y que el amortiguador gire libremente.

- 8 Asegure la unidad del motor del ventilador al microondas con un tornillo como antes.

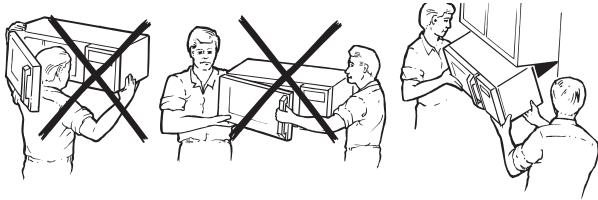


- 9 Asegure la placa de soplador al microondas con un tornillo.



# Instrucciones de Instalación

## B6. MONTAR EL HORNO DE MICROONDAS



PARA UNA INSTALACIÓN MÁS FÁCIL Y SEGURIDAD PERSONAL, SE RECOMIENDA QUE INSTALEN ESTE HORNO DE MICROONDAS ENTRE DOS PERSONAS.

**IMPORTANTE:** No agarre ni use la manija o el protector térmico durante la instalación. No quite los espaciadores de cartón entre el escudo térmico y la puerta.

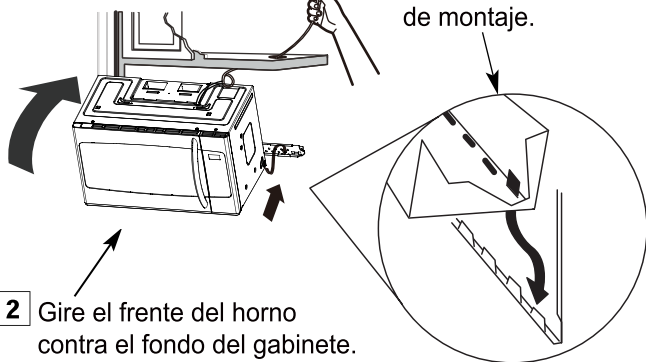
**NOTA:** Si su gabinete es de metal, use la arandela de nylon alrededor del orificio del cable de alimentación para evitar que se corte el cable.

**NOTA:** Se recomienda usar bloques de relleno si el frente del gabinete cuelga debajo del estante inferior del gabinete.

**IMPORTANTE:** el no usar bloques de relleno puede causar daños de carcasa por apretar demasiado los tornillos.

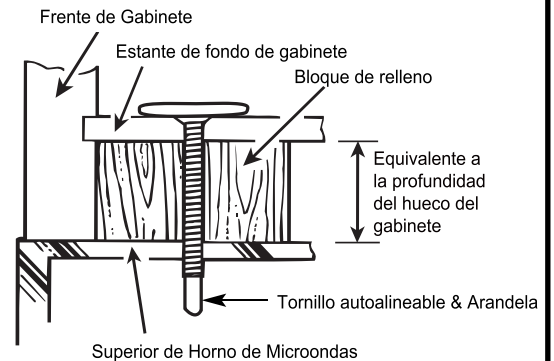
**NOTA:** Al montar el horno de microondas, pase el cable de alimentación por el agujero en el fondo del gabinete superior. Manténgalo apretado durante los paso 1-3. No apriete el cable ni levantar el horno tirando el cable.

- 1 Levante el microondas, inclínelo hacia adelante y enganche las ranuras en el borde inferior trasero en las cuatro pestañas inferiores de la placa de montaje.



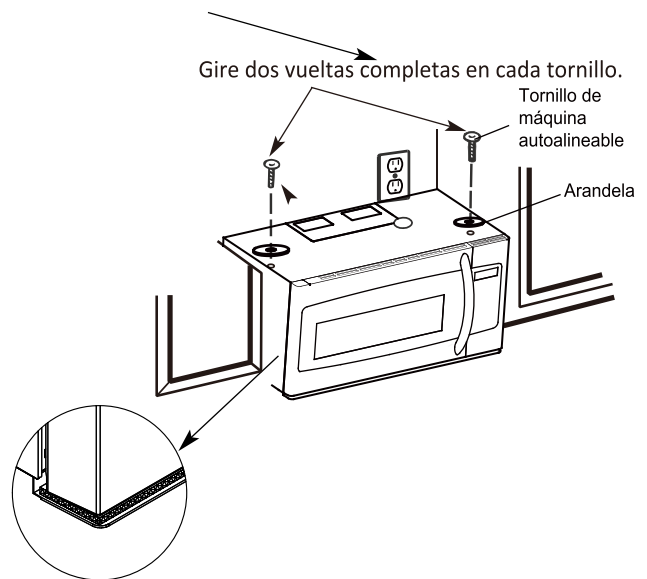
- 2 Gire el frente del horno contra el fondo del gabinete.

- 3 Inserte un tornillo de máquina autoalineable a través del agujero ya perforado del fondo del gabinete superior. Asegure temporalmente el horno girando el tornillo al menos dos vueltas completas después de engranar las roscas. (Se apretará completamente más tarde. Asegúrese de mantener apretado el cable de alimentación. Tenga cuidado de no pellizcar el cable, especialmente cuando lo monte al fondo del gabinete.

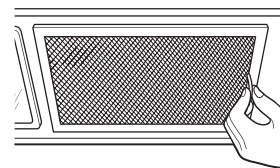


- 4 Fije el horno de microondas al gabinete superior.

- 5 Inserte 2 tornillos autoalineables a través de los agujeros del gabinete superior exterior. Gire dos vueltas completas en cada tornillo.



- 6 Apriete los dos tornillos exteriores a la parte superior del horno de microondas. (Mientras aprieta los tornillos, sostenga el horno de microondas en su lugar contra la pared y el gabinete superior)



- 7 Instalar los filtros de grasa. Vea el Uso y Cuidado embalado con el microondas.

**IMPORTANTE:** Retire los espaciadores de cartón entre el escudo térmico y la puerta.

# Instrucciones de Instalación

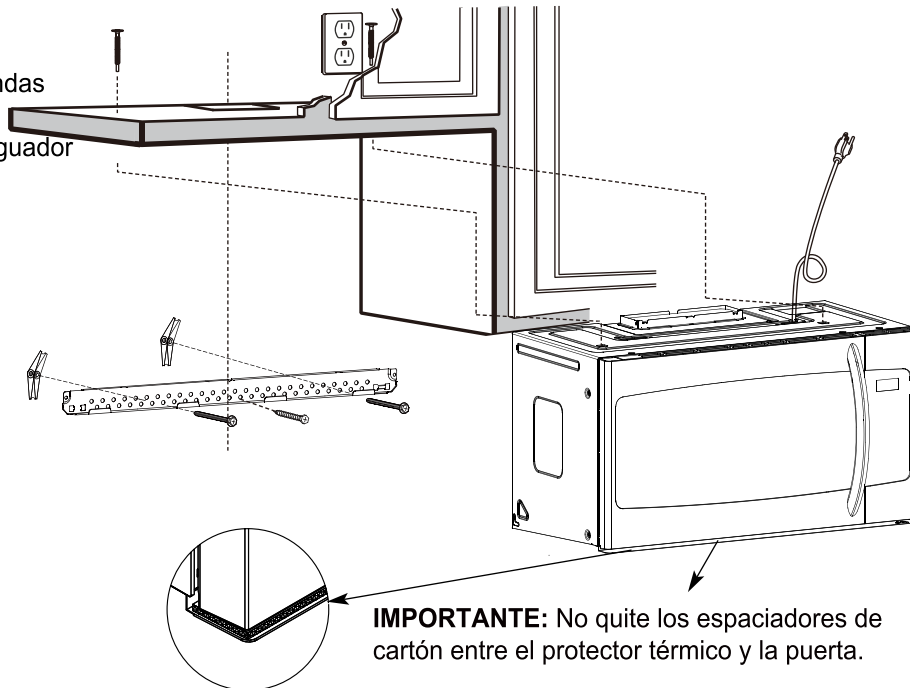
## C ESCAPE SUPERIOR EXTERIOR (CONDUCTO VERTICAL)

### DESCRIPCIÓN GENERAL DE LA INSTALACIÓN

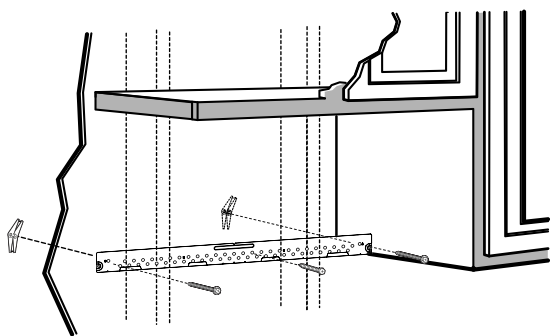
- C1. Fijar la Placa de Montaje a la Pared
- C2. Preparar el Gabinete Superior
- C3. Adaptación del Soplador de Microondas para el Escape Superior Exterior
- C4. Comprobar la Operación del Amortiguador
- C5. Montar el Horno De Microondas
- C6. Ajustar el Adaptador de Escape
- C7. Conectar los conductos

#### NOTAS IMPORTANTES:

- Asegúrese de que los tornillos del motor del soplador y la placa del soplador estén bien apretados cuando se vuelvan a instalar. Esto ayudará a evitar vibraciones excesivas.
- Asegúrese de que el cableado del motor se haya enrutado y asegurado correctamente y que los cables no estén pellizcados.



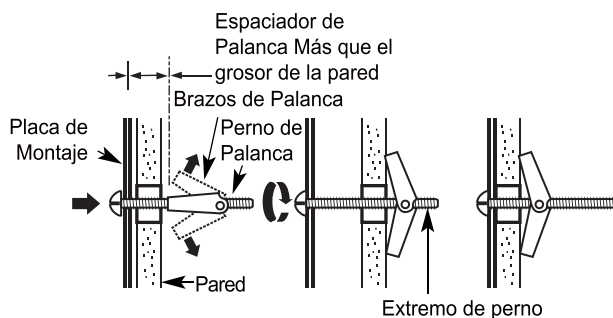
### C1. FIJAR LA PLACA DE MONTAJE A LA PARED



Fije la placa a la pared con pernos de palanca. Se debe usar al menos un tornillo de madera para fijar la placa a un poste de pared.

- 1 Retire los brazos de palanca de los tornillos.
- 2 Inserte los pernos en la placa de montaje a través de los agujeros designados para entrar en el panel y vuelva a fijar los brazos de palanca a 3/4 "(19 mm) en cada perno.

#### Para usar pernos de palanca



- 3 Coloque la placa de montaje contra la pared e inserte los brazos de palanca en los agujeros de la pared para montar la placa.

**NOTA:** Antes de apretar los pernos de palanca y el tornillo de madera, asegúrese de que la parte inferior de la placa de montaje toque la del gabinete cuando se empuje contra la pared y que la placa esté centrada correctamente debajo del gabinete.

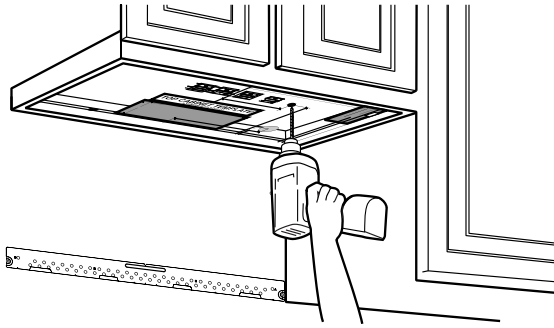
**PRECAUCIÓN:** Tenga cuidado de no pillarse los dedos entre la parte trasera de la placa de montaje y la pared.

- 4 Apriete todos los pernos. Separe la placa de la pared para ayudar a apretar los pernos.

# Instrucciones de Instalación

## C2. USAR LA PLANTILLA DEL GABINETE SUPERIOR PARA LA PREPARACIÓN DEL GABINETE SUPERIOR

Debe perforar agujeros para los tornillos de soporte superior, un agujero lo suficientemente grande como para que el cable de alimentación entre y un recorte lo suficientemente grande para el adaptador de escape.

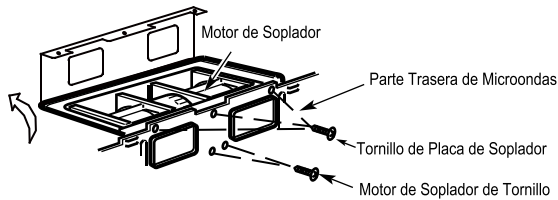


- Leas las instrucciones en la PLANTILLA DE GABINETE SUPERIOR.
- Péguela debajo del gabinete superior.
- Taladre los agujeros, siguiendo las instrucciones en la PLANTILLA DEL GABINETE SUPERIOR.

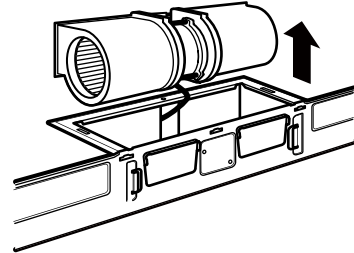
**PRECAUCIÓN:** Use gafas de seguridad cuando taladre agujeros en la parte inferior del gabinete.

## C3. ADAPTACIÓN DEL SOPLADOR DE MICROONDAS PARA EL ESCAPE EXTERIOR

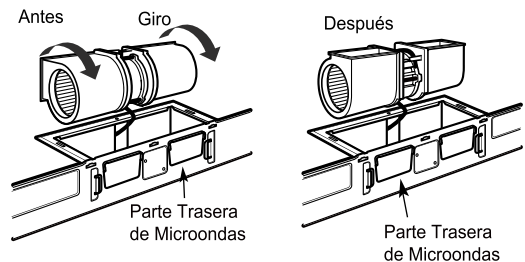
- 1 Retire y guarde el tornillo que sostiene el motor del soplador al microondas. Levante la placa de soplador.



- 2 Retire la unidad de soplador con cuidado. Los cables se extenderán lo suficiente como para permitirle ajustar la unidad del soplador.

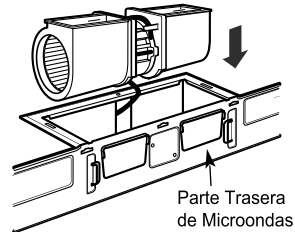


- 3 Gire la unidad del soplador 90 ° para que las aberturas de las aspas del ventilador estén orientadas hacia afuera del microondas.



- 4 Vuelva a colocar la unidad de soplador en la abertura.

Después Aberturas de las aspas del ventilador mirando hacia ARRIBA



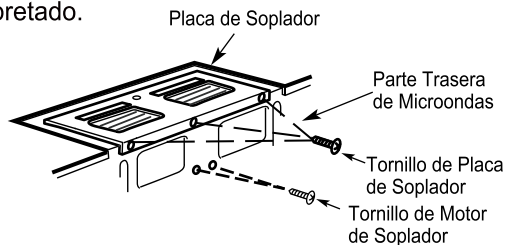
**PRECAUCIÓN:** No tire ni estire el cableado de la unidad del ventilador. Asegúrese de que los cables no estén pellizcados.

**NOTA:** la unidad de soplador deben acoplar con las aberturas de escape en la parte trasera del horno de

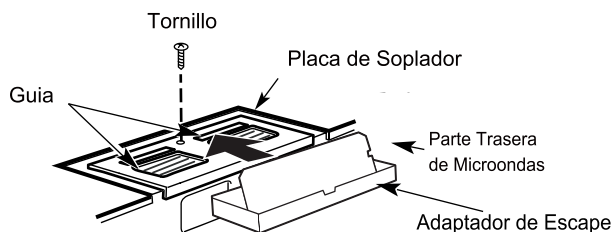
# Instrucciones de Instalación

## C3. ADAPTACIÓN DEL SOPLADOR DE MICROONDAS PARA EL ESCAPE EXTERIOR (cont.)

- 5 Asegure la unidad de soplador al horno con el tornillo quitado en el Paso 1. Asegúrese de que el tornillo esté apretado.
- 6 Reemplace la placa de soplador con el tornillo quitado en el Paso 1. Asegúrese de que el tornillo esté apretado.

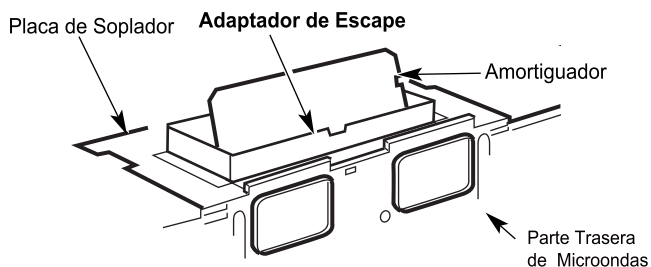


- 7 Fije el adaptador a la parte superior de la placa de soplador deslizando en las guías de la placa de soplador.



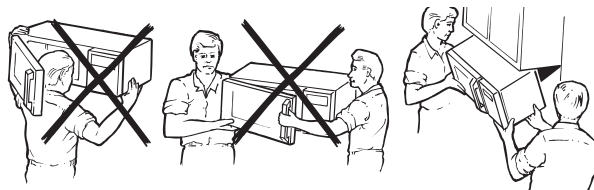
Asegúrese de que la bisagra del amortiguador esté instalada de modo que quede en la parte superior y que el amortiguador gire libremente.

## C4. COMPROBAR LA OPERACIÓN DEL AMORTIGUADOR



- Asegúrese de que el amortiguador de fijación de cinta esté quitado y el amortiguador mueva fácilmente antes de montar el microondas.
- Deberá ajustar para asegurar la alineación con el conducto de escape de su casa después de instalar el microondas

## C5. MONTAR EL HORNO DE MICROONDAS



PARA UNA INSTALACIÓN MÁS FÁCIL Y SEGURIDAD PERSONAL, SE RECOMIENDA QUE INSTALEN ESTE HORNO DE MICROONDAS ENTRE DOS PERSONAS

**IMPORTANTE:** No agarre ni use la manija o el protector térmico durante la instalación. No quite los espaciadores de cartón entre el escudo térmico y la puerta.

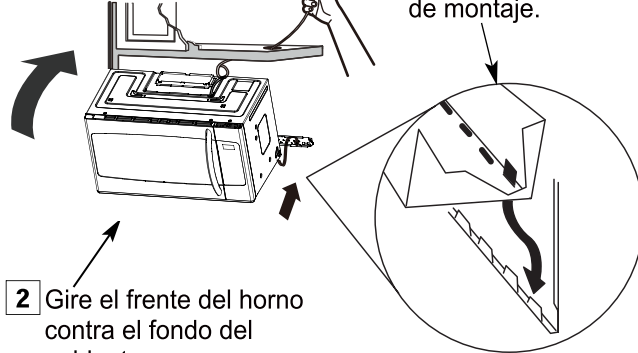
**NOTA:** Si su gabinete es de metal, use la arandela de nylon alrededor del orificio del cable de alimentación para evitar que se corte el cable.

**NOTA:** Se recomienda usar bloques de relleno si el frente del gabinete cuelga debajo del estante inferior del gabinete.

**IMPORTANTE:** el no usar bloques de relleno puede causar daños de carcasa por apretar demasiado los tornillos.

**NOTA:** Al montar el horno de microondas, pase el cable de alimentación por el agujero en el fondo del gabinete superior. Manténgalo apretado durante el paso 1-3. No apriete el cable ni levante el horno tirando el cable.

- 1 Levante el microondas, inclínelo hacia adelante y enganche las ranuras en el borde inferior trasero en las cuatro pestañas inferiores de la placa de montaje.

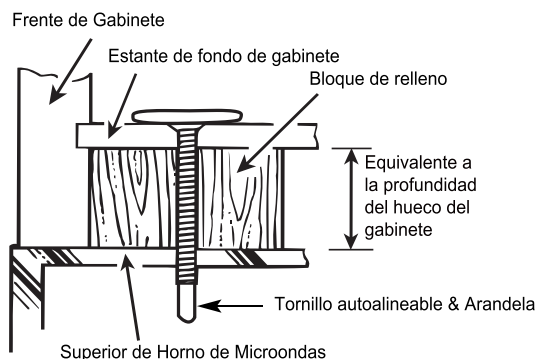


- 2 Gire el frente del horno contra el fondo del gabinete.

- 3 Inserte un tornillo de máquina autoalineable a través del agujero ya perforado del fondo del gabinete superior. Asegure temporalmente el horno girando el tornillo al menos dos vueltas completas después de engranar las roscas. (Se apretará completamente más tarde.) Asegúrese de mantener apretado el cable de alimentación. Tenga cuidado de no pellizcar el cable, especialmente cuando lo monte al fondo del gabinete.

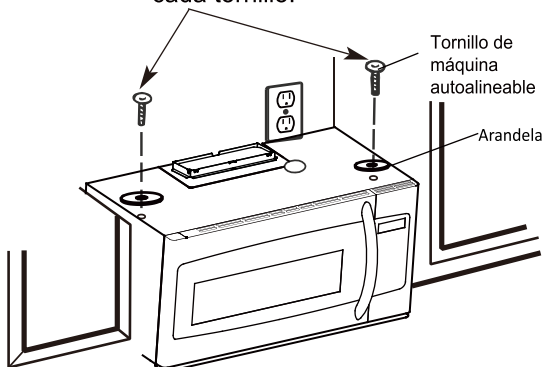
# Instrucciones de Instalación

## C5. MONTAR EL HORNO DE MICROONDAS (cont.)

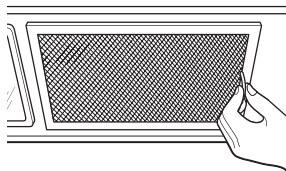


**4** Fije el horno de microondas al gabinete superior..

**5** Inserte 2 tornillos autoalineables a través de los agujeros del gabinete superior exterior. Gire dos vueltas completas en cada tornillo.



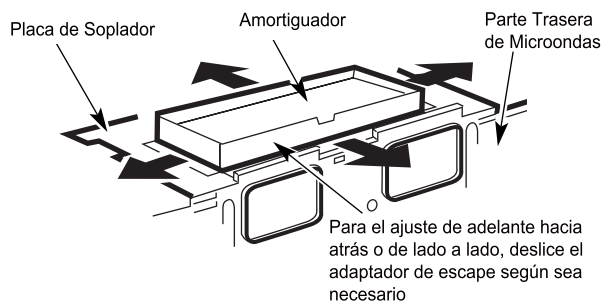
**6** Apriete los dos tornillos exteriores a la parte superior del horno de microondas. (Mientras aprieta los tornillos, sostenga el horno de microondas en su lugar contra la pared y el gabinete superior)



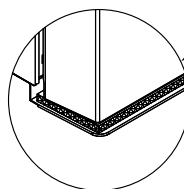
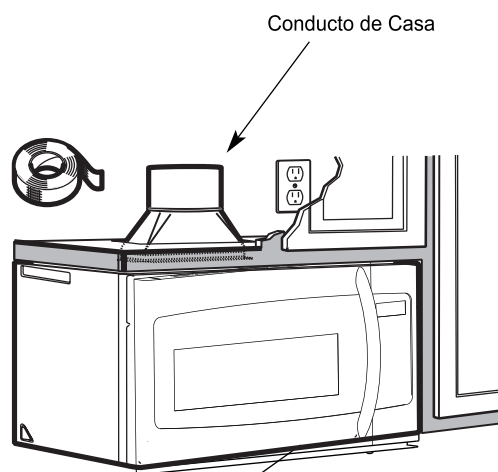
**7** Instale los filtros de grasa. Vea el Uso y Cuidado embalado con el microondas.

## C6. AJUSTAR EL ADAPTADOR DE ESCAPE

Abra el gabinete superior y ajuste el adaptador de escape para conectar al conducto de la casa.



## C7. CONECTAR LOS CONDUCTOS



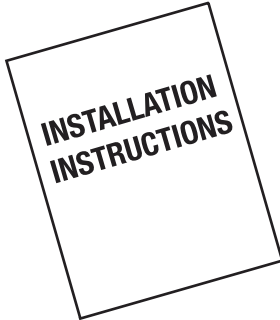
- 1** Extienda el conducto de casa hacia abajo para conectarlo al adaptador de escape.
- 2** Selle las juntas de los conductos de escape con cinta aislante para aplicaciones de alta temperatura.

**IMPORTANTE:** Retire los espaciadores de cartón entre el escudo térmico y la puerta.

# Instrucciones de Instalación

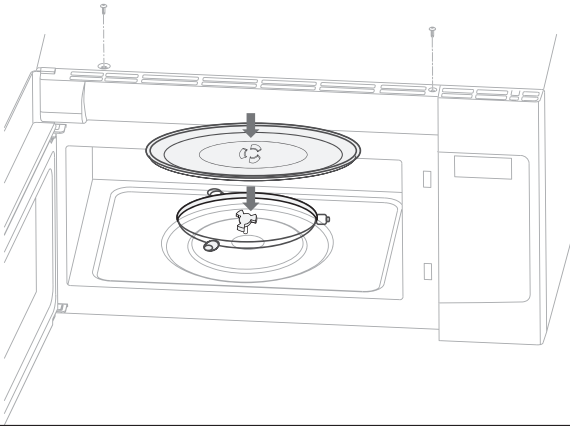
## ANTES DE USAR EL MICROONDAS

- 1.** Asegúrese de que el horno de microondas se haya instalado de acuerdo con las instrucciones.

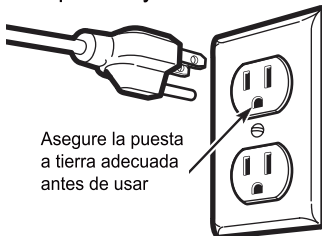


- 2.** Quite todo el material de embalaje del horno de microondas.

- 3.** Instale el anillo giratorio y la bandeja de vidrio en la cavidad.

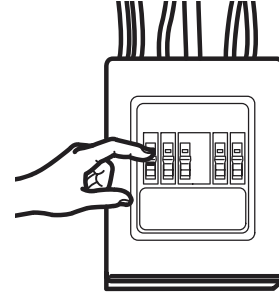


- 4.** Enchufe el cable de alimentación a una toma de corriente separada y dedicada de 15 a 20 amperios.



Asegure la puesta a tierra adecuada antes de usar

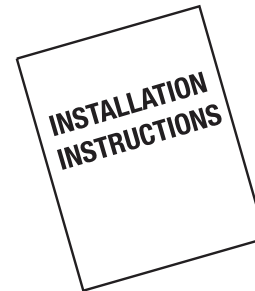
- 5.** Reemplace el fusible de la casa o vuelva a encender el interruptor.



- 6.** Lea el manual de Uso Y Cuidado.



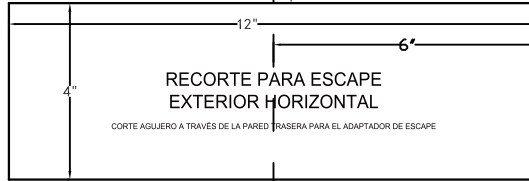
- 7.** CONSERVE LAS INSTRUCCIONES DE INSTALACIÓN PARA EL USO DEL INSPECTOR LOCAL.



- 8.** RELLENE LA TARJETA DE REGISTRO DEL PRODUCTO Y ENVÍELA.



NOTA: ES MUY IMPORTANTE LEER Y SEGUIR LAS DIRECCIONES EN LAS INSTRUCCIONES DE INSTALACIÓN ANTES DE PROCEDER CON LA PLANTILLA DE PARED TRASERA.  
Esta plantilla es para localizar el recorte de escape horizontal.  
1. Pegue la plantilla a la pared trasera.  
2. Use una sierra de sable o agujero de cerradura para cortar la forma F a través de la pared trasera.  
3. Quite la plantilla de la pared trasera.  
4. VUELVA Y PROCEDA CON LAS INSTRUCCIONES DE INSTALACIÓN.



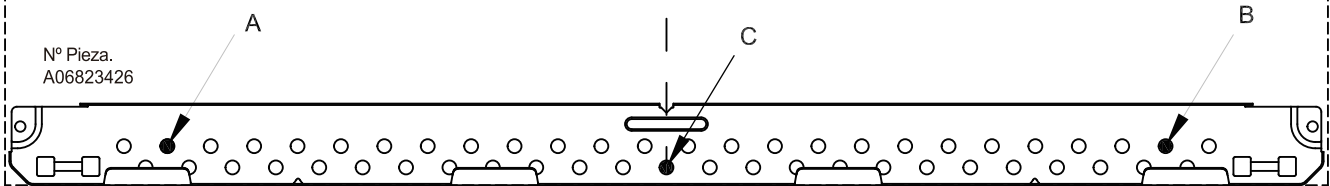
PRECAUCIÓN- SI EL ADAPTADOR ESTÁ POSICIONADO FUERA DE DIMENSIÓN RECOMENDADA, EL AIRE CARGADO DE GASES DESCARGARÁ EN LA ESTRUCTURA DE CASA.

## PLANTILLA DE PARED TRASERA

ANCHO REQUERIDO MÍNIMO 30"

Ubique y marque los agujeros para alinear con los en la placa de montaje.  
**IMPORTANTE:**  
UBIQUE AL MENOS UN POSTE EN CUALQUIER LADO DE LA LÍNEA CENTRAL.  
MARQUE LA UBICACIÓN PARA LOS PERNOS DE PALANCA ADICIONALES Y IGUALMENTE ESPACIADOS EN EL ÁREA DE LA PLACA DE MONTAJE.

Nº Pieza:  
A06823426



NOTA: ES MUY IMPORTANTE LEER Y SEGUIR LAS DIRECCIONES EN LAS INSTRUCCIONES DE INSTALACIÓN ANTES DE PROCEDER CON LA PLANTILLA DE GABINETE SUPERIOR.

D. TALADRE DIÁMETRO 1/2"  
Esta plantilla es para localizar el agujero de separación de cable de alimentación y el recorte del escape vertical.

1. Determine si su gabinete tiene un área empotrada o un fondo suave y plano. ver Fig. 1. Si es suave, pegue la plantilla en la superficie inferior (Fig. 2). Si es empotrada, corte los bordes de la plantilla para encajar en el fondo empotrado del gabinete. Es importante que los bordes de los gabinetes permitan una instalación de nivel del horno. Siga direcciones abajo para cortar.  
**PROCEDIMIENTO DE CORTE RECOMENDADO**  
Mida el espesor del gabinete de los lados A y C y el tamaño B. Corte la esquina de la plantilla para permitir el espesor de gabinete. Línea de guía es marcada en 1/4" incrementos para su conveniencia.  
**NOTA:** En algunos gabinetes, un soporte o bloque de pagamento pequeño se usa entre el veldador y el lado inferior del fondo del gabinete. Corte la plantilla para encajar en el soporte o bloque de pagamento contra el fondo del gabinete.  
Pegue la Plantilla de Gabinete Superior en el lado inferior del gabinete superior en el área empotrada. Fig. 3.  
**Nota:** Asegúrese de que la parte trasera de la plantilla toque la pared trasera (para gabinetes de fondo suave y plano) o la del hueco (para los de fondo empotrado) después de cortar los bordes de la plantilla.

Nº Pieza: A06823427

LÍNEA DE GUIA PARA ESPESOR B

PARED

## PLANTILLA DE GABINETE SUPERIOR

ANCHO REQUERIDO MÍNIMO 30"



FIG. 1



FIG. 2



FIG. 3



FIG. 4



FIG. 5

BLOQUES DE RELLENO FIG. 4

E. TALADRE DIÁMETRO 1/2"

## PLANTILLA DE GABINETE SUPERIOR

ANCHO REQUERIDO MÍNIMO 30"



FIG. 1



FIG. 2



FIG. 3



FIG. 4



FIG. 5

BLOQUES DE RELLENO FIG. 4

CORTE SOLO PARA ESCAPE VERTICAL (EXTERIOR)

CORTE AGUJERO A TRAVÉS DEL FONDO DEL GABINETE PARA EL ADAPTADOR DE ESCAPE

F. CABLE DE ALIMENTACIÓN

TALADRE DIÁMETRO 2"

PRECAUCIÓN- SI EL ADAPTADOR ESTÁ FUERA DE DIMENSIÓN RECOMENDADA, EL AIRE CARGADO DE GASES DESCARGARÁ EN LA ESTRUCTURA DE CASA.

LÍNEA DE GUIA PARA ESPESOR B

PARED

AJUSTABLE MIN 1/2" max 1"

## PLANTILLA DE GABINETE SUPERIOR