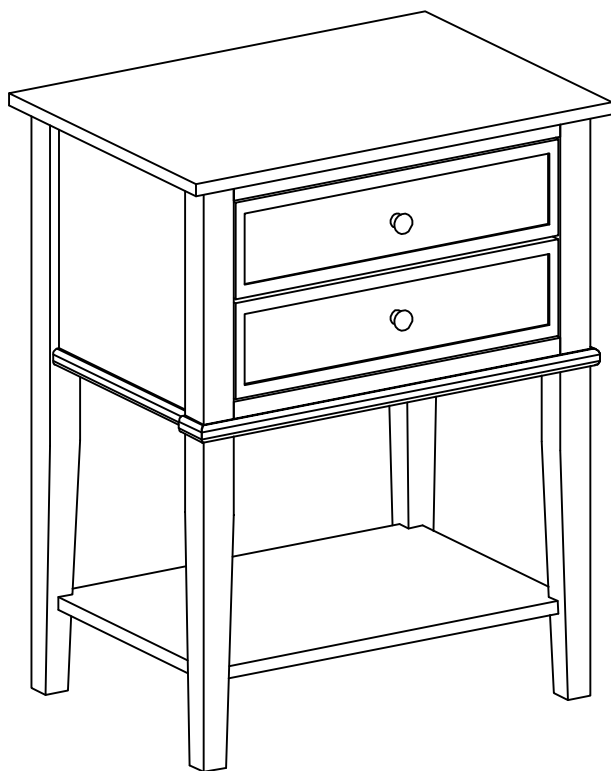


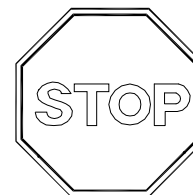


# 5062096PCOM



THIS INSTRUCTION BOOKLET CONTAINS **IMPORTANT** SAFETY INFORMATION. PLEASE READ AND KEEP FOR FUTURE REFERENCE.

ESTE FOLLETO DE INSTRUCCION CONTIENE INFORMACION **IMPORTANTE** DE SEGURIDAD. POR FAVOR LEA Y GUARDE PARA REFERENCIA FUTURA.



**DO NOT RETURN PRODUCT TO THE STORE**  
Individual stores do not stock parts.

**NO DEVUELVA ESTE PRODUCTO A LA TIENDA**  
Las tiendas no almacenan partes.

Lot Number / Número de Lote: \_\_\_\_\_

Date Of Purchase / Fecha de Compra: \_\_\_ / \_\_\_ / \_\_\_

If a part is missing or damaged, call our toll-free customer service line. We will gladly ship your replacement parts **FREE** of charge.

Si faltan partes o piezas, o éstas están dañadas, llame gratis al teléfono de servicio al cliente. Con gusto le enviaremos las partes sin cargo alguno.

Need Parts or Assistance?  
Necesitas partes o asistencia?

**1-800-489-3351**

or access our website  
o visite nuestra página de internet

[www.altrafurniture.com](http://www.altrafurniture.com)

For prompt, reliable service please have your assembly manual ready.  
Para obtener servicio rapido y confiable, por favor tenga esta manual a la mano.

Recommended # of people needed for assembly: 2

El número recomendado de personas necesarias para el montaje: 2

B34506209600

Thank you for purchasing from Altra Furniture.  
Visit [www.altrafurniture.com](http://www.altrafurniture.com) to view the limited warranty valid in the U.S. and Canada.

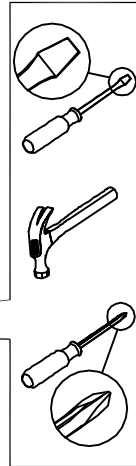
## ALTRA FURNITURE CUSTOMER SERVICE

Gracias por haber comprado de Altra Furniture.  
Visitar [www.altrafurniture.com](http://www.altrafurniture.com) para mirar la garantía limitada valida solamente en U.S.A y Canada.

## SERVICIO A LA CLIENTE DE ALTRA FURNITURE

### Before starting - Antes de empezar.

- Read each step carefully before starting. It is very important that each step of instruction is performed in the correct order. If these steps are not followed in sequence, assembly difficulties will occur.  
Leer con cuidado cada paso antes de empezar. Es muy importante de ejecutar cada paso en el orden correcto. Si los pasos no estan ejecutados en secuencia, ocurrirá dificultades en el montaje.
- Make sure all parts are included. Most board parts are labeled or stamped on the raw edge.  
Asegurar que todas las piezas son incluidas. La mayoría de las tablas tienen las etiquetas o los sellos en el lado sin acabado.
- Work in spacious area, preferably on a carpet, near the place the unit will be used.  
Trabajar en una área espaciosa, preferible sobre alfombra, cercas del lugar donde se va a usar el mueble.
- Have the following tools close at hand.  
Tener las herramientas siguientes cerca de la mano.
- Do not use power tools to assemble your furniture. Power tools may strip or damage the parts.  
No use herramienta electrica para montar su unidad. Las herramientas electricas pueden dañar las piezas.



Call us at: **1-800-489-3351**  
(in U.S.A. only)  
Llamar a: (Solo en U.S.A)

Monday - Friday	Saturday
7:00 am - 8:00 pm	9:00 am - 5:00 pm
Central Time	Central Time

Lunes - Viernes	Sabado
7:00h - 20:00h	9:00h - 17:00h
Tiempo Central	Tiempo Central



Fax: **1-636-745-1005**  
Fax:



Visit our Website:  
Visitar nuestro website: [www.altrafurniture.com](http://www.altrafurniture.com)



Write to: **ALTRA FURNITURE**  
Escribir a: 410 East 1st Street South Wright City, MO 63390 USA  
Attn: Service Dept.

### HELPFUL HINTS

- Visit our website for assembly video clips.
- Identify, sort and count the parts before attempting assembly.
- Call our toll free number if you need assistance identifying parts.
- Compression dowels are tapped in with a hammer.
- Slides have lips only on the right side.
- Cam locks that are properly fastened on a horizontal board will face toward the center of the unit, on a vertical board the point on the lock will face the bottom.
- Back panels provide stability and support. Use all the nails provided.
- When tapping nails into a board, be sure there are equal margins on all sides to square the unit.
- Units without the back panel installed may collapse.
- Clean the product with your favorite furniture polish and a soft cloth. **DO NOT USE** harsh chemicals or abrasive cleaners.
- Move your new furniture carefully, with two people lift and carry the unit to it's new location.
- Never push, drag or scoot your furniture (especially on carpet).
- Your furniture can be disassembled and reassembled to move.
- Additional parts are available for a nominal fee.

### NOTES UTILES

- Visitar nuestro website para mirar los videos cortos del montaje.
- Identificar, clasificar y contar las piezas antes de intentar el montaje.
- Llamar gratis a nuestro número de servicio si necesite ayuda con identificar las piezas.
- Las clavijas de compresión se taladran con un martillo.
- Las correderas sólo tienen las protrusiones en el lado derecho.
- Las cerraduras de leva que se atan propiamente en una tabla horizontal se puntan al centro de la unidad, y las en una tabla vertical se puntan al fondo.
- Los paneles traseros se mantienen la estabilidad. Usar todos los tornillos proporcionados.
- A taladrar los tornillos en una tabla, asegurarse que hay márgenes iguales en todos los lados para cuadrar la unidad.
- Las unidades sin panel trasero pueden derrumbarse.
- Limpiar la unidad con su pulimento favorito de mueble y una tela suave. **NO UTILIZAR** productos con quimicos duros o abrasivos.
- Mover su mueble nuevo cuidadosamente, con dos personas levantar la unidad a su nuevo lugar.
- Nunca empujar o arrastrar su mueble (especialmente en alfombra).
- Poderse desmontar y volver a montar su mueble de para mover.
- Piezas adicionales están disponibles para una cuota nominal.

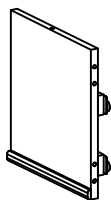
# PARTS -PIEZAS

(A)



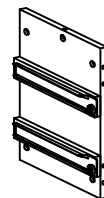
Top Panel  
Panel Superior  
T5062096010LD

(B)



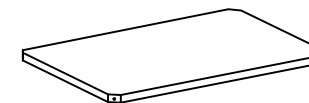
Left Side Panel  
Panel Izquierdo  
T5062096020LD

(C)



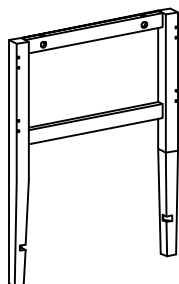
Right Side Panel  
Panel Derecho  
T5062096030LD

(D)



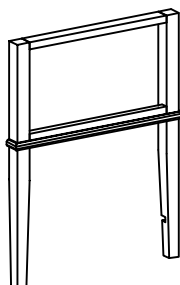
Shelf  
Estante  
T5062096040LD

(E)



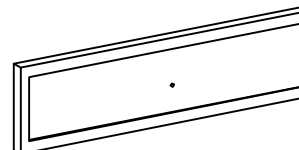
Back Frame  
Marco Trasero  
T5062096050LD

(F)



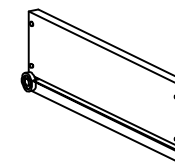
Front Frame  
Marco Frontal  
T5062096060LD

(G)



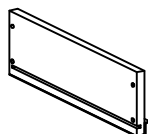
Drawer Face Panel(2)  
Panel Frontal de Cajón  
T5062096070LD

(H)



Drawer Left Side Panel(2)  
Panel Izquierdo de Cajón  
T5062096080LD

(I)



Drawer Right Side Panel(2)  
Panel Derecho de Cajón  
T5062096090LD

(J)



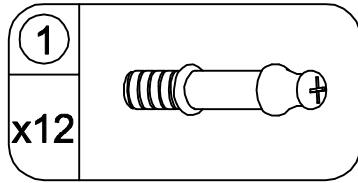
Drawer Bottom Panel(2)  
Fondo de Cajón  
T5062096100LD

(K)



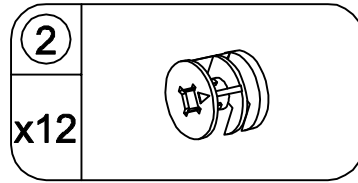
Drawer Back Panel(2)  
Panel Trasero de Cajón  
T5062096110LD

# PARTS -PIEZAS



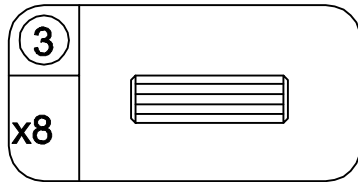
1  
x12

Cam Bolt  
Perno de Leva  
TLD0001



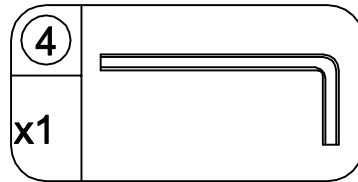
2  
x12

Cam Lock  
Cerradura de Leva  
TLD0002



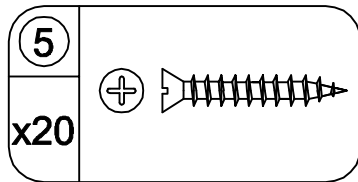
3  
x8

Wood Dowel  
Clavija de Madera  
TLD0003



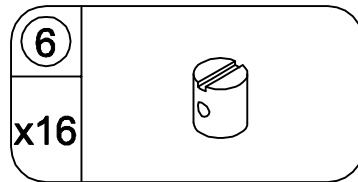
4  
x1

Allen Wrench  
Llave Allen Hexagonal  
TLD0004



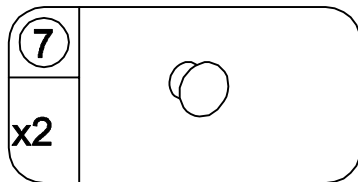
5  
x20

Wood Screw  
Tornillo de Madera  
TLD0005



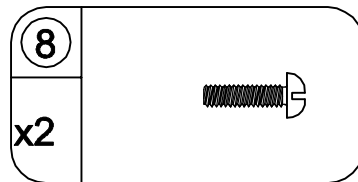
6  
x16

Plastic Nut  
Tuerca Plástica  
TLD0006



7  
x2

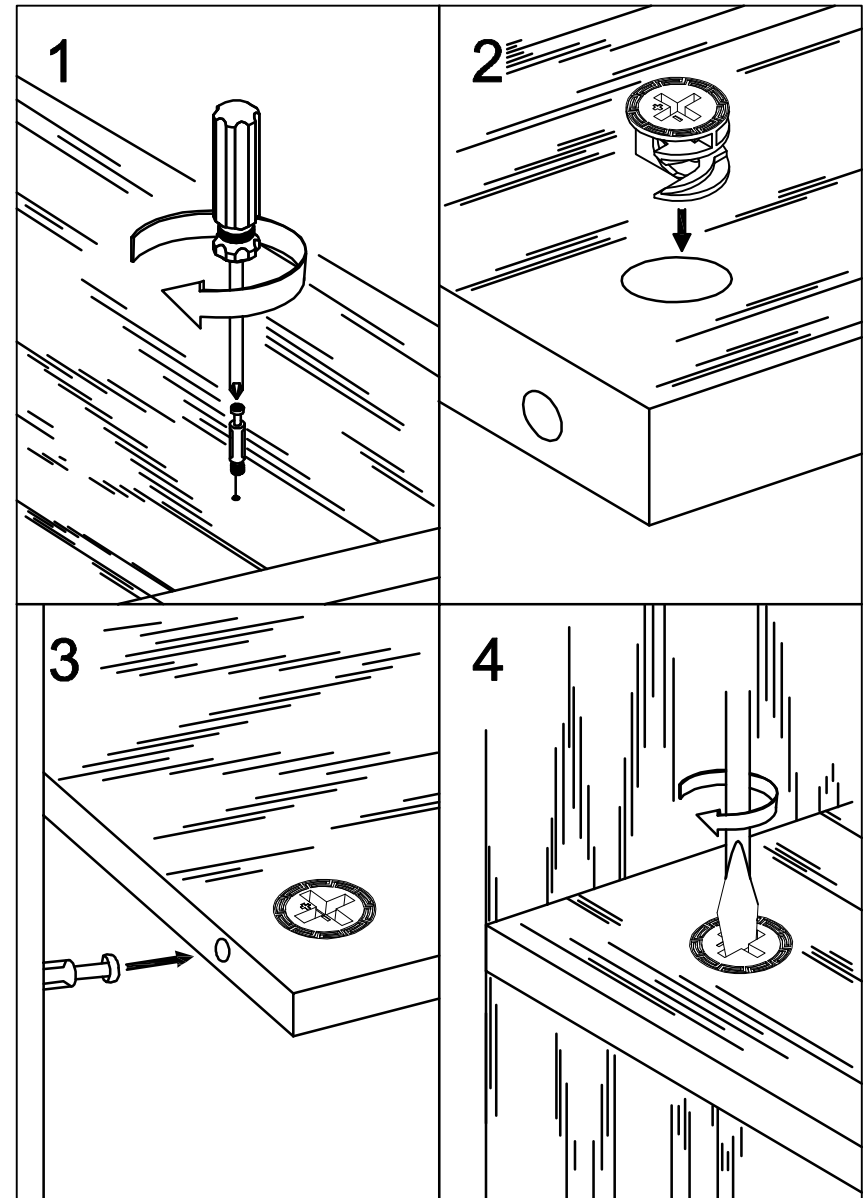
Metal Knob  
Tirador Metálico  
TLD0007



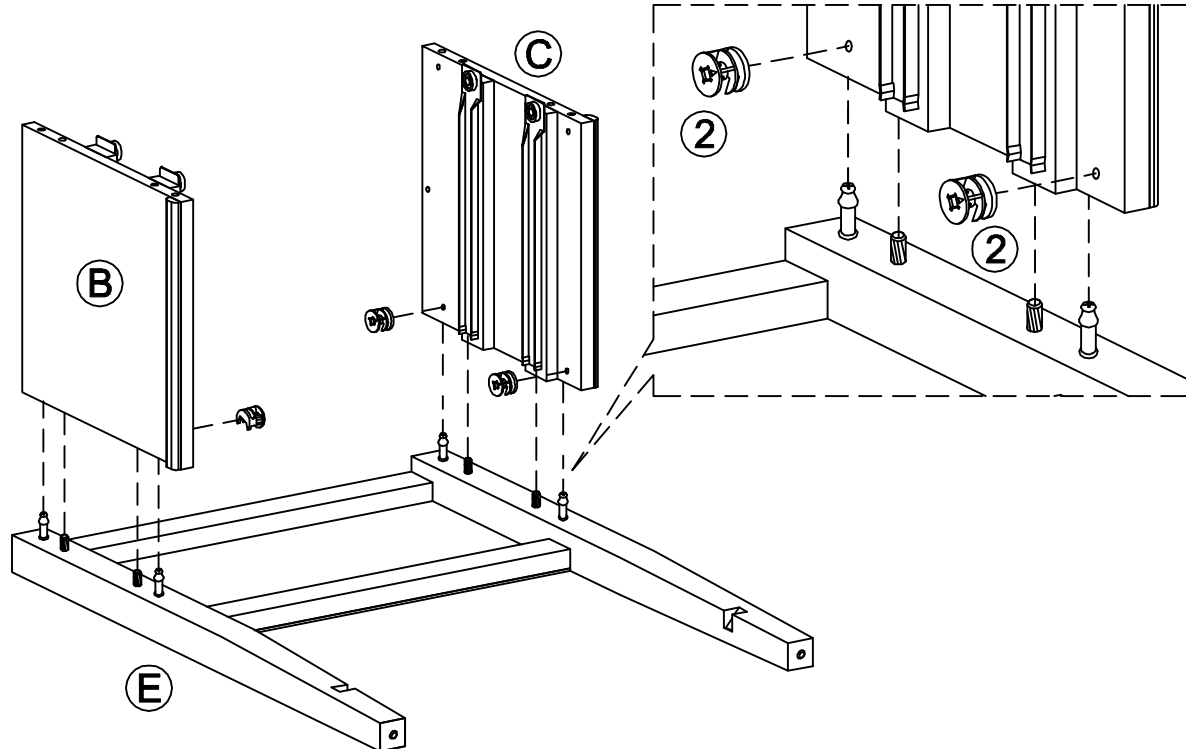
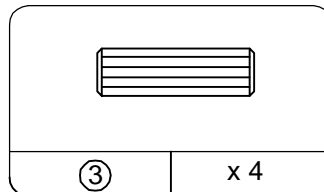
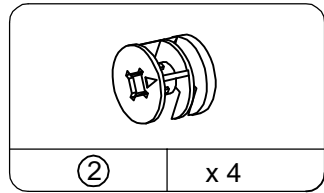
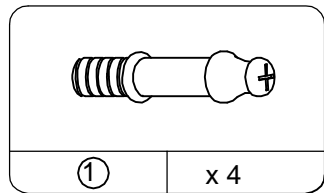
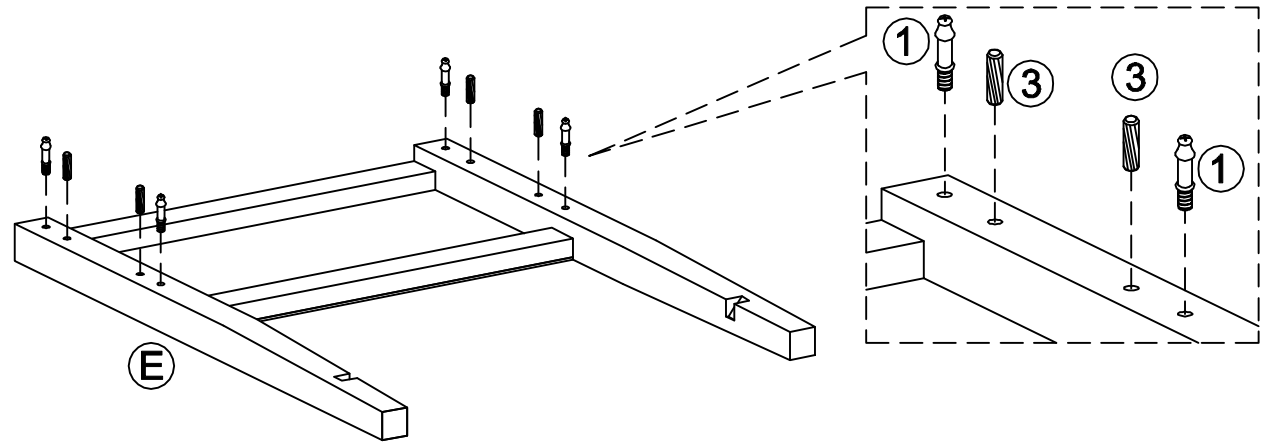
8  
x2

Bolt For Knob  
Perno para Tirador  
TLD0008

This illustration shows how the CAM fastening system works.  
Esta ilustración muestra el sistema de fijación de leva y como funciona.

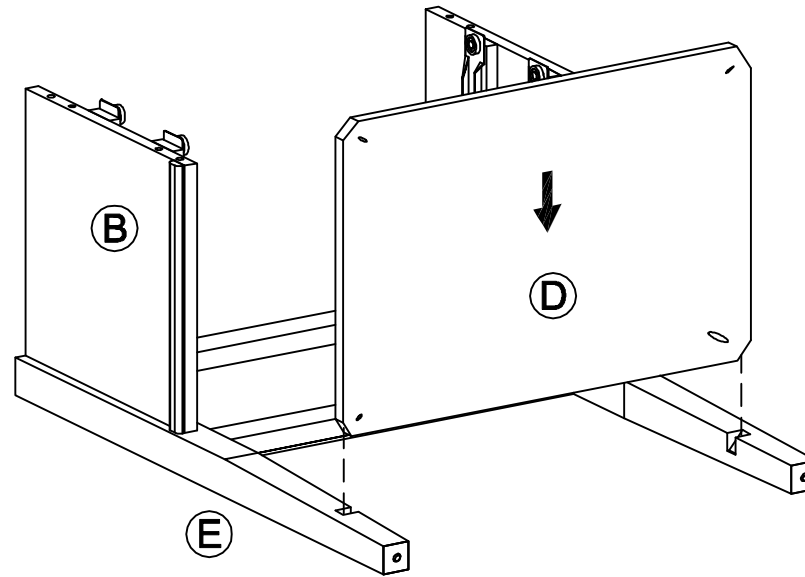


# 1

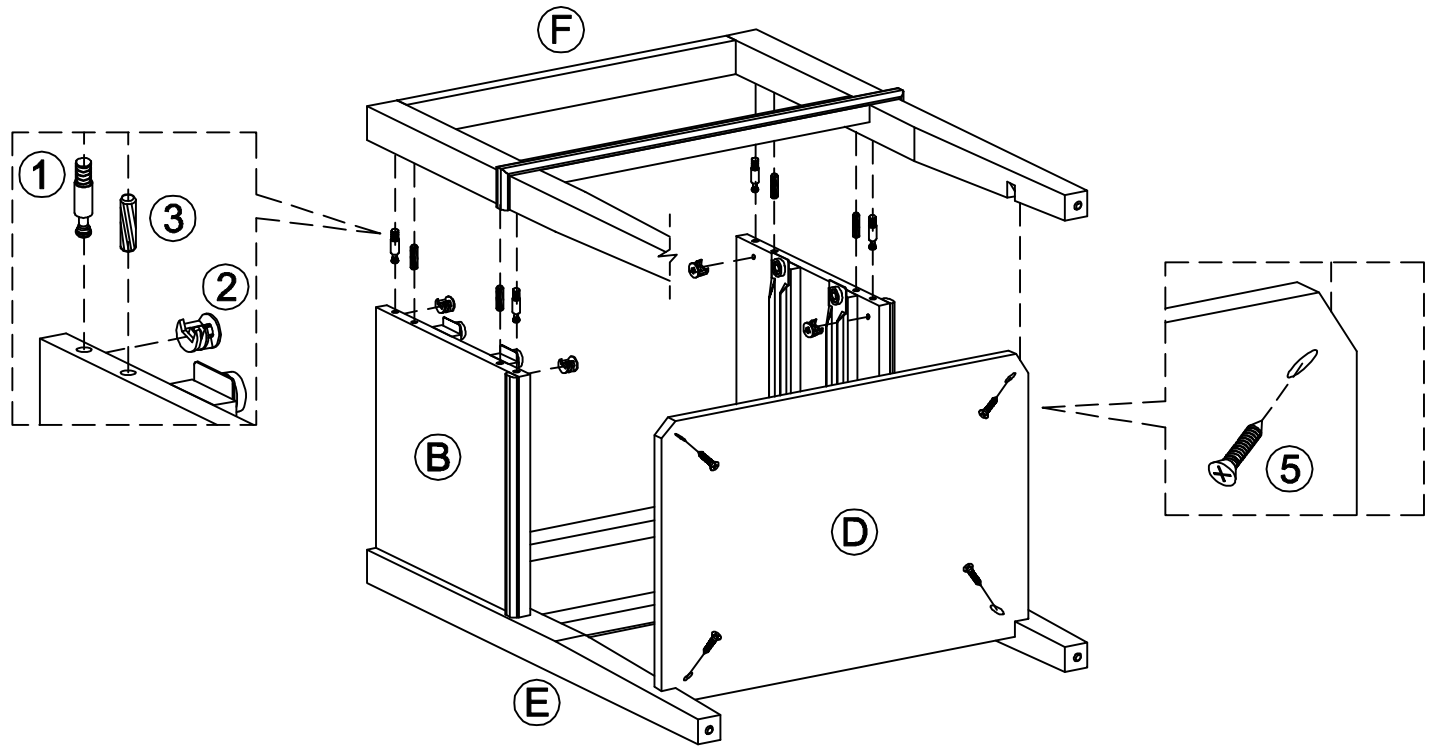
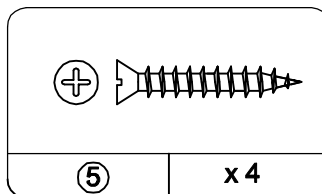
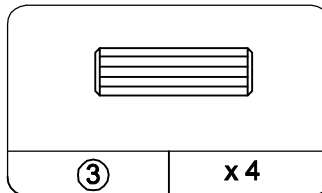
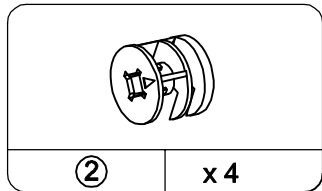
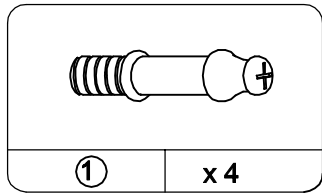


---

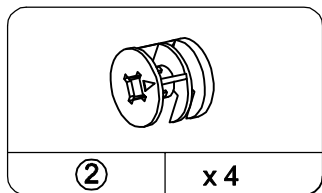
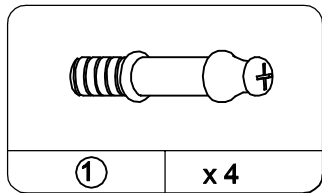
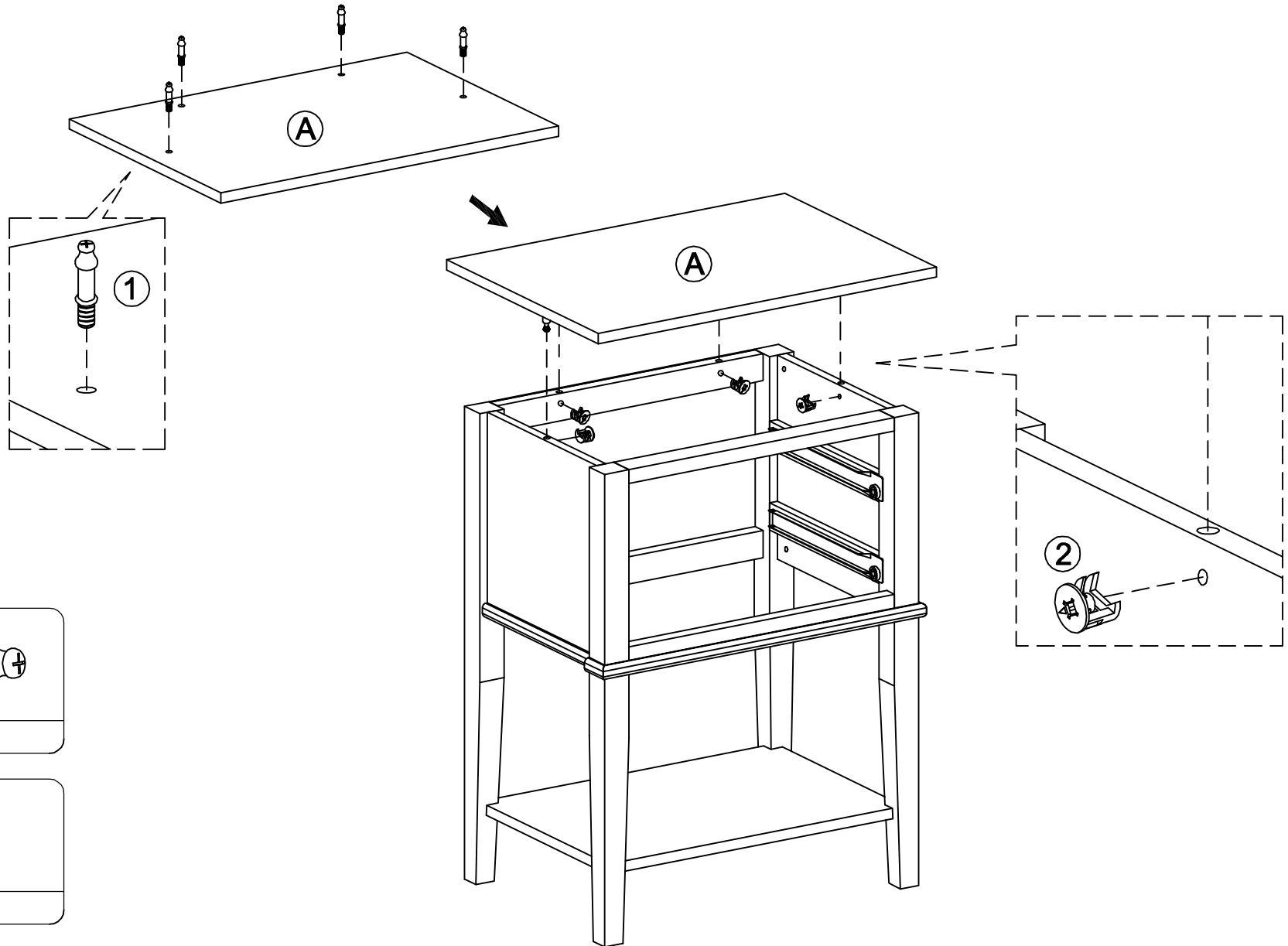
# 2



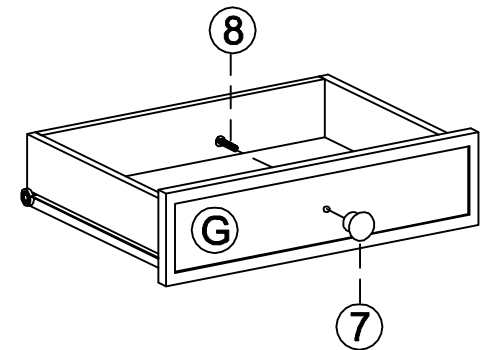
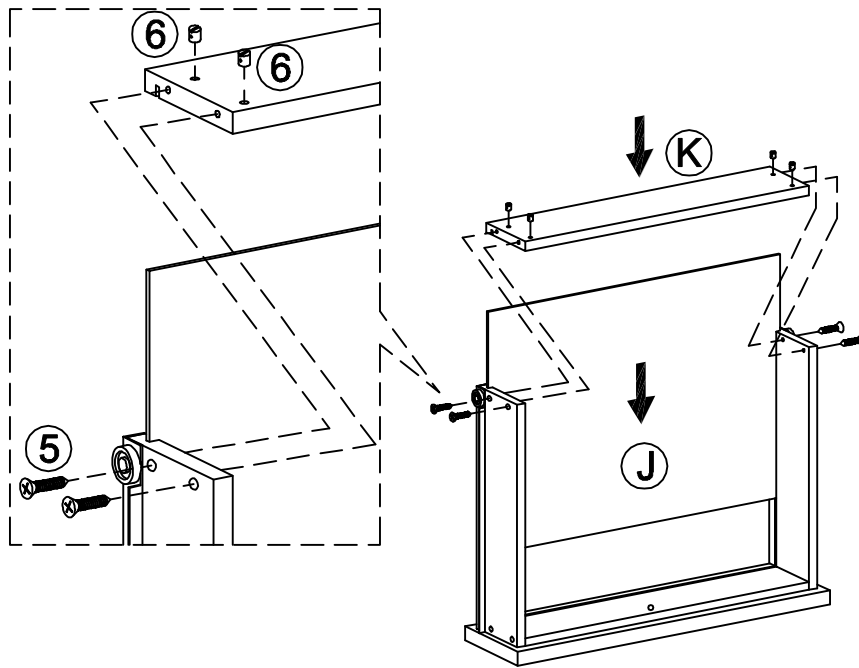
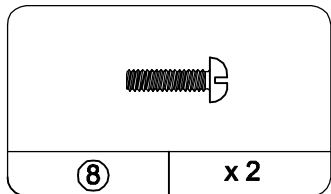
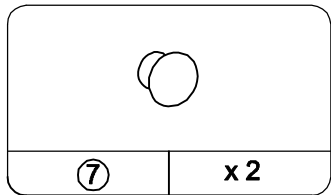
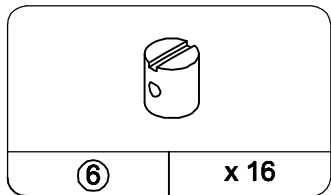
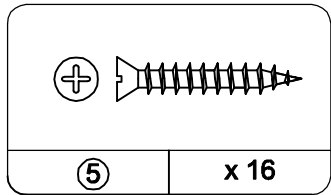
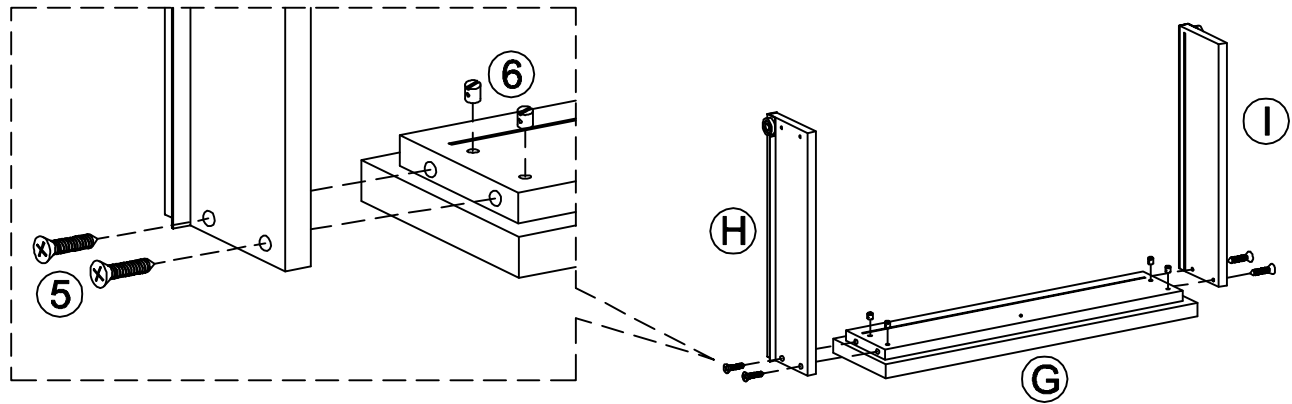
# 3



# 4

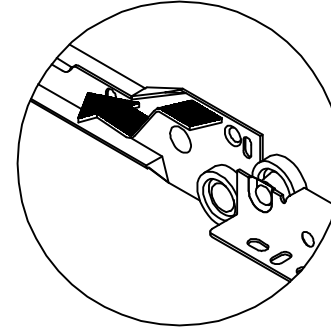
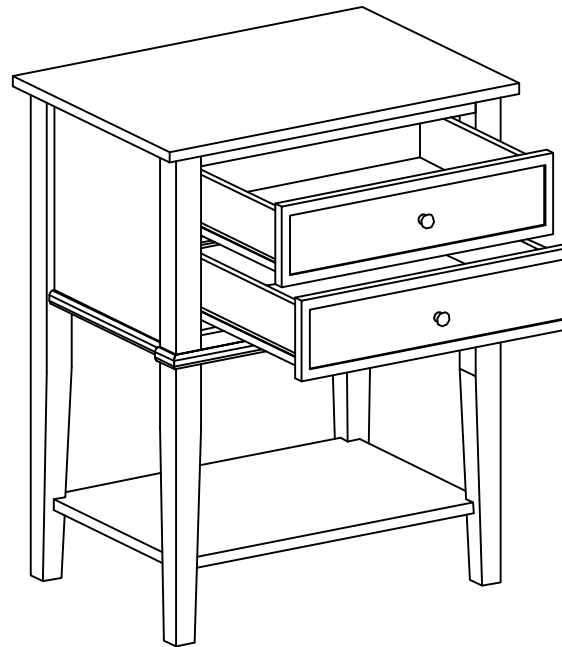


# 5

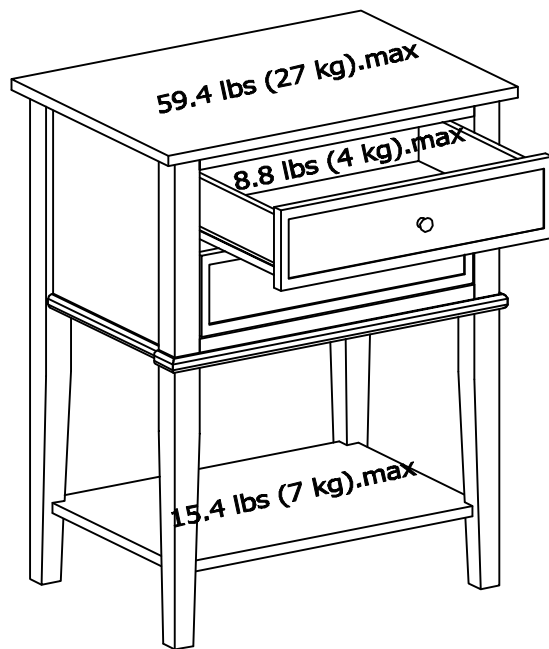


---

6



WEIGHT LIMITS:  
LÍMITES DE PESO:



Enjoy Your Furniture  
Disfrute de su mueble

**This unit has been designed to support the maximum loads shown.**

**Exceeding these load limits could cause sagging, instability, product collapse, and/or serious injury.**

**Esta unidad se ha diseñado para apoyar las cargas máxima se mostradas.**

**Exceder estos limites de carga podria causar ceder, inestabilidad, derrumbamiento del producto, y/o lesion seria.**

**▲ WARNING**

Please make sure that all objects are removed before moving the assembled unit.

The unit must be team lifted, not dragged or pushed. Failure to do so could cause instability, product collapse, and/or serious injury.

**▲ ADVERTENCIA**

Por favor mueva el mueble cuidadosamente con las ayuda de otra persona. levante y mueva el mueble a su lugar. no lo arrastre o empuje, de lo contrario puede haber inestabilidad en el mueble y este puede colapsar u ocasionar graves lesiones.