

Use & Care Guide
Manual de Uso y Cuidado
English/Español

Kenmore®

4" Metal Fan

1 Speeds, 360° Adjustable Tilt

Ventilador Metálico 4"

1 Velocidad, Inclinación Ajustable de 360°

Model/Modelo: 405.32040510

Customer Assistance /Asistencia al Cliente
1-866-646-4332

Sears Brands Management Corporation
Hoffman Estates, IL 60179 U.S.A.

www.kenmore.com
www.sears.com
www.kmart.com



READ AND SAVE THESE INSTRUCTIONS

CAUTION

Read and follow all instructions before operating fan. Do not use fan if any part are damaged or missing.

WARNING

1. This appliance is not intended for use by young children or infirm persons without supervision.
2. Young children should be supervised to ensure that they do not play with the appliance.
3. This appliance has a polarized plug (one blade is wider than the other). To reduce the risk of electrical shock, this plug is intended to fit in a polarized outlet only one way. If the plug does not fit fully into the outlet, reverse the plug. If the plug still does not fit, contact a qualified electrician. Do not attempt to bypass this safety feature.
4. If the supply cord is damaged, it must be replaced by manufacturer or its service agent or a similarly qualified person in order to avoid a hazard.
5. To reduce the risk of fire or electrical shock, do not use this fan with any solid state speed control device.
6. Changes or modifications to this unit not expressly approved by the party responsible for compliance could void the user's authority to operate the equipment.

RULES FOR SAFE OPERATION

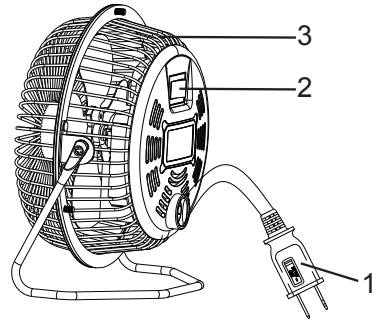
1. Never insert fingers, pencils, or any other object through the housing when the fan is running. Disconnect it when moving from one location to another.
2. Disconnect fan when moving from one location to another.
3. Disconnect fan when removing grilles for cleaning.
4. Do not leave the fan running unattended.
5. Be sure the fan is on a stable, flat surface when in operation.
6. The rules about cords and plugs are as follows:
 - (1) This product uses overload protection (fuse). A blown fuse indicates an overload or short-circuit situation. If the fuse burns out, unplug the product from the outlet. Replace the fuse as per the user servicing instructions (follow product marking for proper fuse rating) and check the products. If the replacement fuse blows, a short-circuit may be present and the product should be discarded or call Customer Assistance at 1-866-646-4332 to arrange for possible repair.
 - (2) Do not operate any fan with a damaged cord or plug. Discard fan or call Customer Assistance at 1-866-646-4332 to arrange for possible repair.
 - (3) Do not run cord under carpeting. Do not cover cord with throw rugs, runners, or similar coverings. Do not route cord under furniture or appliances. Arrange cord away from traffic area and where it will not be tripped over.

PARTS FIGURE

1. Power supply cord
2. On/Off Switch
3. Grille Assembly

OPERATING INSTRUCTION

1. Plug the fan power cord into a 120 volt electrical outlet.
2. Adjust the desired speed by pressing the switch:
○ = Off ■ = On
3. Adjust angle of vertical air direction by grasping the sides of the grille assembly and tilting it either up or down.



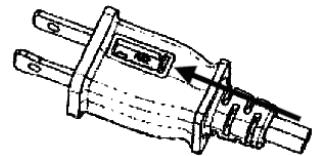
MAINTENANCE INSTRUCTIONS

The fan requires little maintenance. Do not try to fix it by yourself. Refer it to qualified service personnel if service is needed, or call Customer Assistance at 866-646-4332.

1. Before cleaning fan, always unplug it from the electrical outlet.
2. To ensure adequate air circulation to the motor, use a vacuum to keep vents at the rear of the motor housing free from dust, fluff, etc. Do not disassemble fan to remove dust or fluff.
CAUTION: To avoid injury from electrical shock, unplug the fan before using a vacuum cleaner to clean the vents.
3. Wipe the exterior parts with a soft cloth soaking a mild detergent.
Do not use any abrasive detergent or solvents to avoid scratching the surface.
Do not use gasoline or paint thinner as a cleaner.
4. Do not allow water or any other liquid into the motor housing or interior parts.

FUSE REPLACEMENT

1. Grasp the plug and remove it from the receptacle or other outlet device. Do not unplug by pulling on the cord.
2. Open the fuse cover. Slide open the fuse access cover on top of power plug towards blades.
3. Remove the fuse carefully. Push the fuse from the other side or turn the fuse holder over to remove the fuse.
4. Close the fuse cover. Slide closed the fuse access cover on top of the power plug.



WARNING: Risk of fire. Replace the fuse only with 2.5 A, 125 Volt fuse.

WARNING: Risk of fire. Do not replace power plug. It contains a safety device (fuse) that should not be removed. Discard product if the power plug is damaged.

NOTICE:

1. After replacing fuse, do not at first operate at full speed. Doing so may cause product malfunction or damage.
2. If the fan doesn't seem to operate properly after fuse replacement, check to make sure that the fuse was inserted correctly.

CLEANING

1. Be sure to unplug fan from the electrical supply source before cleaning.
2. Clean plastic fan parts with a cloth or sponge moistened in a solution of mild soap and water. Thoroughly remove soap film with a damp cloth. Wait for surfaces to completely dry before running fan.
3. Be sure not to allow water or other liquid to enter the inside of the motor.

LEA Y GUARDE ESTAS INSTRUCCIONES

PRECAUCIÓN

Lea y siga todas las instrucciones antes de operar el ventilador. No lo utilice si alguna pieza está dañada o pérdida.

ADVERTENCIA

1. Este aparato no está diseñado para uso por los niños pequeños o personas enfermas sin supervisión.
2. Los niños pequeños deben ser supervisados para asegurarse de que no jueguen con el aparato.
3. Este aparato cuenta con un enchufe polarizado (una pala más ancha que la otra). Para reducir el riesgo de descargas eléctricas, este enchufe está diseñado para encaje en un tomacorriente polarizado en una sola dirección. Si el enchufe no se encaja plenamente en el tomacorriente, invierta el enchufe. Si todavía no se encaja, contacte con un electricista calificado. No intente omitir esta función de seguridad.
4. Si el cable de alimentación está dañado, debe ser reemplazado por el fabricante o su agente de servicio o una persona calificada de modo semejante, para evitar peligros.
5. Para reducir el riesgo de incendios o descargas eléctricas, no utilice este ventilador con ningún aparato de control de velocidad de estado sólido.
6. Los cambios o modificaciones a esta unidad no expresamente aprobados por la parte responsable de la conformidad podrían invalidar la autoridad del usuario para operar el equipo.

REGLAS SOBRE LA SEGURIDAD DE OPERACIÓN

1. Nunca inserte los dedos, lápices, o cualquier otro objeto a través de la carcasa cuando el ventilador está en funcionamiento.
2. Desconecte el ventilador al moverlo de un lugar a otro.
3. Desconecte el ventilador al retirar las rejillas para la limpieza.
4. No deje el ventilador en funcionamiento sin atención.
5. Asegúrese de que el ventilador se encuentre en una superficie estable y llana cuando está en funcionamiento.
6. Las reglas sobre cables y enchufes se muestran abajo:
 - (1) Este producto adopta la protección (fusible) contra sobrecarga. Un fusible fundido indica una situación de sobrecarga o cortocircuito. Si se quema el fusible, desenchufe el producto desde el tomacorriente. Reemplace el fusible según las instrucciones de mantenimiento para el usuario (siga lo marcado en el producto para la especificación del fusible adecuada), y verifique el producto. Si se funde el fusible, podría aparecer un cortocircuito y debe descartar el producto o llamar al Servicio de Atención al Cliente al 1-866-646-4332 para hacer arreglos para la posible reparación.

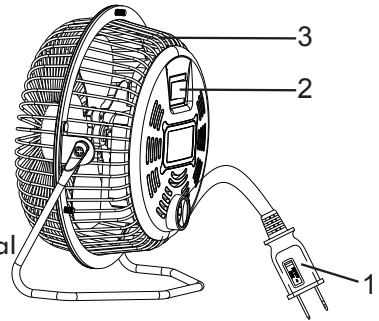
- (2) No opere ningún ventilador con un cable o enchufe dañado. Descarte el ventilador o llame al Servicio de Atención al Cliente al 1-866-646-4332 para hacer arreglos para la posible reparación.
- (3) No haga funcionar el cable bajo la alfombra. No cubra el cable con alfombrillas, tapetes, o cubiertas similares. No tienda el cable bajo los muebles o aparatos. Disponga el cable alejado del área de tránsito y donde no se tropezará.

FIGURA DE PIEZAS

1. Cable de alimentación
2. Interruptor Encendido/Apagado
3. Conjunto de rejilla

INSTRUCCIONES DE OPERACIÓN

1. Enchufe el cable de alimentación del ventilador a un tomacorriente eléctrico de 120 Voltios.
2. Ajuste a la velocidad deseada pulsando el interruptor:
O=Apagado —=Encendido
3. Ajuste el ángulo de dirección del aire vertical tomando los lados del conjunto de rejilla e inclinándolo a arriba o abajo.



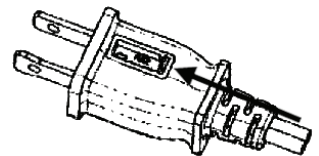
INSTRUCCIONES DE MANTENIMIENTO

El ventilador requiere poco mantenimiento. No intente repararlo por sí mismo. Consulte al personal de reparación calificado si es necesaria la reparación, o llame al Servicio de Atención al Cliente al 866-646-4332.

1. Antes de limpiar el ventilador, siempre desenchúfelo desde el tomacorriente eléctrico.
2. Para garantizar una circulación de aire adecuada para el motor, utilice una aspiradora para proteger los conductos de ventilación en la parte trasera de la carcasa del motor contra el polvo, pelusa, etc. No desmonte el ventilador para eliminar el polvo o pelusa.
PRECAUCIÓN: Para evitar lesiones debido a las descargas eléctricas, desenchufe el ventilador antes de utilizar una aspiradora para limpiar los conductos de ventilación.
3. Limpie las partes exteriores con un paño suave humedecido en un detergente no agresivo.
No utilice ningún detergente abrasivo o disolvente para evitar la rascadura superficial.
No utilice ninguna gasolina o diluyente de pintura como limpiador.
4. No se permite que el agua o cualquier otro líquido entre en la carcasa del motor o piezas interiores.

FUSE REPLACEMENT

1. Grasp the plug and remove it from the receptacle or other outlet device. Do not unplug by pulling on the cord.
2. Open the fuse cover. Slide open the fuse access cover on top of power plug towards blades.
3. Remove the fuse carefully. Push the fuse from the other side or turn the fuse holder over to remove the fuse.



WARNING: Risk of fire. Replace the fuse only with 2.5 A, 125 Volt fuse.

4. Cierre la cubierta de fusibles. Deslice para cerrar la cubierta de acceso a fusibles en la parte superior del enchufe eléctrico.

ADVERTENCIA: Riesgo de incendios. No reemplace el enchufe eléctrico. Ésto contiene un aparato de seguridad (fusible) que no se debe retirar. Descarte el producto si el enchufe eléctrico está dañado.

AVISO:

1. Tras reemplazar el fusible, no opere al comienzo a plena velocidad. Si lo hace, podría causar el mal funcionamiento o daños al producto.
2. Si parece que el ventilador no funciona adecuadamente tras el reemplazo del fusible, verifique para asegurarse de que se inserte el fusible correctamente.

LIMPIEZA

1. Asegúrese de desenchufar el ventilador desde la fuente de alimentación eléctrica antes de la limpieza.
2. Limpie las piezas de plástico del ventilador con un paño o esponja humedecido en una solución jabonosa no agresiva y agua. Elimine la película de jabón por completo con un paño mojado. Espere a que se sequen las superficies plenamente antes de operar el ventilador.
3. Asegúrese de no permitir que el agua o cualquier otro líquido entre en la parte interior del motor.

KENMORE LIMITED WARRANTY

FOR ONE YEAR from the date of sale this appliance is warranted against defects in material or workmanship when it is correctly assembled, operated and maintained according to all supplied instructions.

WITH PROOF OF SALE, a defective appliance will be replaced free of charge. For warranty coverage details to obtain free replacement, visit the web page: www.kenmore.com/warranty

This warranty is void if this appliance is ever used for other than private household purposes.

This warranty gives you specific legal rights, and you may also have other rights which vary from state to state.

Sears Brands Management Corporation, Hoffman Estates, IL 60179

GARANTÍA LIMITADA DE KENMORE

DURANTE UN AÑO a partir de la fecha de venta de este aparato se garantiza contra defectos de materiales o mano de obra en la premisa de montaje, operación, y mantenimiento adecuados según todas las instrucciones provistas.

CON EL COMPROBANTE DE VENTA, un aparato defectuoso se reemplazará sin gastos algunos. Para obtener más detalles sobre la cobertura de la garantía para el reemplazo gratuito, visite la página web: www.kenmore.com/warranty. Esta garantía es inválida si este aparato se ha utilizado para otras finalidades que no sean el propósito doméstico privado. Esta garantía le concede los derechos legales específicos, y usted también podría tener otros derechos que varían de estado a estado.

Sears Brands Management Corporation, Hoffman Estates, IL 60179

