

NIGHTSTAND

Model Number:

DA1011-7

UPC Code:

0-65857-17181-5

Color:

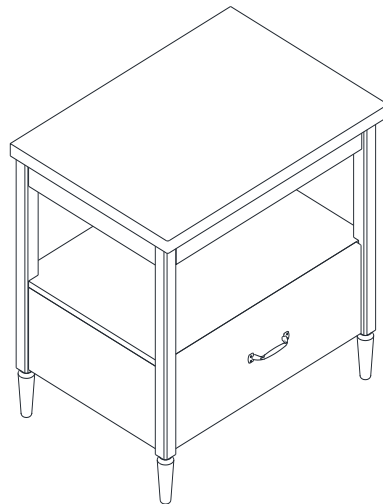
Walnut

Congratulations on your latest furniture purchase! **Dorel Living** furniture has been developed with quality, convenience and style in mind. We trust it will provide you with many years of exceptional comfort and service.

Before beginning assembly, we encourage you to familiarize yourself with your new furniture piece by taking a few minutes to go through this booklet. It contains important information on our warranty and care tips to keep your furniture looking as good as new.

Customer satisfaction is important to us at Dorel Asia. Our agents are available Monday to Friday 8am to 5pm (EST) to answer any question you may have. For faster service, always have the model number ready when calling our toll free number **1-800-295-1980** or emailing us at **das@dorel.com** .

For more great furniture ideas, check out our website at www.dorelliving.com
You can also keep up to date on all the latest trends by liking our [Facebook page](#).



Date of Purchase: ____ / ____ / ____

Lot Number: _____

(taken from carton)

DO NOT RETURN PRODUCT TO THE STORE. If a part is missing or damaged, contact our customer service department. We will replace the part **FREE** of charge.

NOTE: THIS INSTRUCTION BOOKLET CONTAINS **IMPORTANT** SAFETY INFORMATION.
PLEASE READ AND KEEP FOR FUTURE REFERENCE.

CUSTOMER SERVICE

If you have any questions about this product, contact our customer service representative first!



CALL 1-800-295-1980

You can also order parts by writing to the address listed below. Please include the product model number, color and a detailed description of the part.

**Customer Service Department No. 413
12345 Albert-Hudon Boulevard, Suite 100
Montreal, Quebec
Canada H1G 3L1**

E-MAIL: das@dorel.com

NOTES:

- * Ensure all parts and components are present before beginning assembly.
- * Assemble on a soft, smooth surface to prevent damage to the product finish.
- * A Phillips head screw driver is not included.
- * DO NOT use power tools.
- * Do not use the unit if it is damaged or broken.
- * Assembly will require two people.
- * Estimated assembly time: 60 minutes.

CARE AND CLEANING

Dust regularly with a soft, lint-free cloth to prevent soil build-up. A damp cloth may be used occasionally to clean surface. Dry immediately. Do not use any abrasives that may damage finish. Excessive exposure to sunlight and extreme changes in temperature and moisture can damage wood furniture.

MAINTENANCE

Check bolts/screws periodically and tighten them if necessary.

LIMITED WARRANTY

Dorel warrants its product to be free from defects in material and workmanship and agrees to remedy any such defect. This warranty covers 1 year from the date of original purchase. This warranty is valid only upon presentation of proof of purchase. This is solely limited to the repair or replacement of defective furniture components and no assembly labor is included. This warranty does not apply to any product which has been improperly assembled, subjected to misuse or abuse or which has been altered or repaired in any way. This warranty gives you specific legal rights and you may also have other rights which vary from State to State.



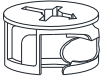





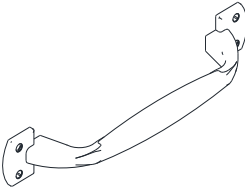




WARNING: Should this product become damaged, and/or components are broken or missing, DO NOT USE.

NIGHTSTAND

DA1011-7

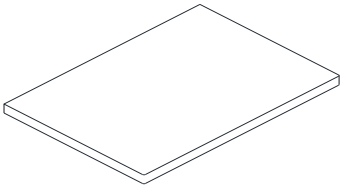
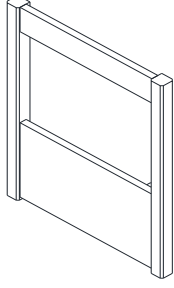
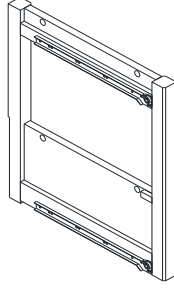
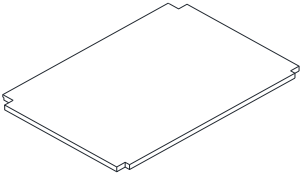
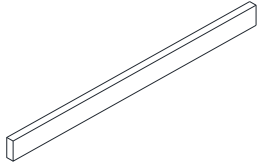
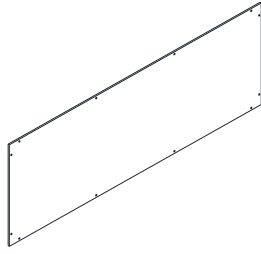
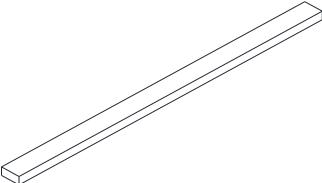

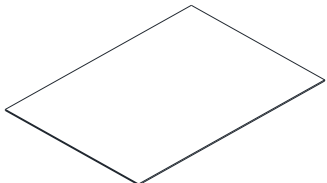
HARDWARE LIST

<p>1</p>  <p>Ø6 * 37 mm</p>	<p>2</p>  <p>Ø8 * 32 mm</p>	<p>3</p>  <p>Ø13 * 10 mm</p>
<p>LARGE CAM BOLT 18 PCS</p>	<p>WOOD DOWEL 18 PCS</p>	<p>SMALL CAM LOCK 8 PCS</p>
<p>4</p>  <p>Ø15 * 12 mm</p>	<p>5</p>  <p>Ø6 * 36 mm</p>	<p>6</p>  <p>Ø4 * 25 mm</p>
<p>LARGE CAM LOCK 18 PCS</p>	<p>SMALL CAM BOLT 8 PCS</p>	<p>SCREW 12 PCS</p>
<p>7</p>  <p>Ø3.5 * 15 mm</p>	<p>8</p>  <p>Ø5/32" * 7/8"</p>	<p>9</p> 
<p>SCREW 12 PCS</p>	<p>BOLT 2 PCS</p>	<p>HANDLE 1 PC</p>
<p>10</p>  <p>Ø4 * 30 mm</p>	<p>11</p>  <p>Ø6 * 25 mm</p>	
<p>SCREW 3 PCS</p>	<p>WOOD DOWEL 12 PCS</p>	

NIGHTSTAND

DA1011-7

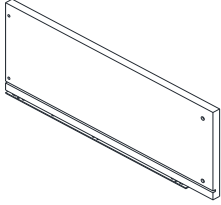
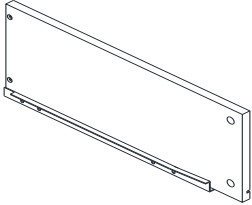
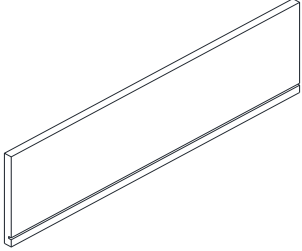
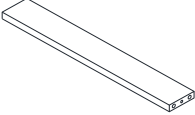
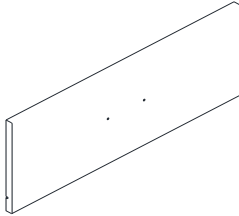
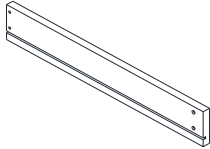
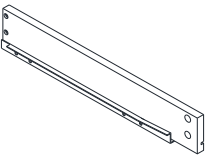
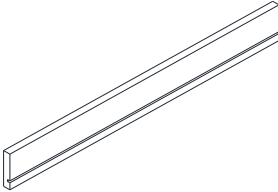
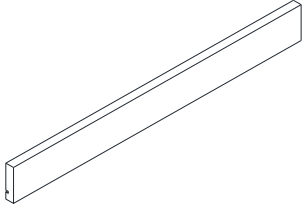
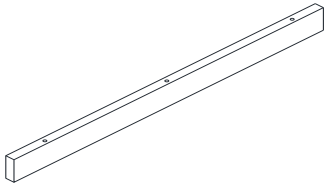
PARTS LIST

A		B		C	
TOP PANEL 1 PC		LEFT SIDE FRAME 1 PC		RIGHT SIDE FRAME 1 PC	
D		E		F	
BOTTOM PANEL 1 PC		BACK RAIL 2 PCS		BACK PANEL 1 PC	
G		H		I	
FRONT RAIL 2 PCS		LEG 4 PCS		DRAWER BOTTOM 2 PCS	

NIGHTSTAND

DA1011-7

PARTS LIST

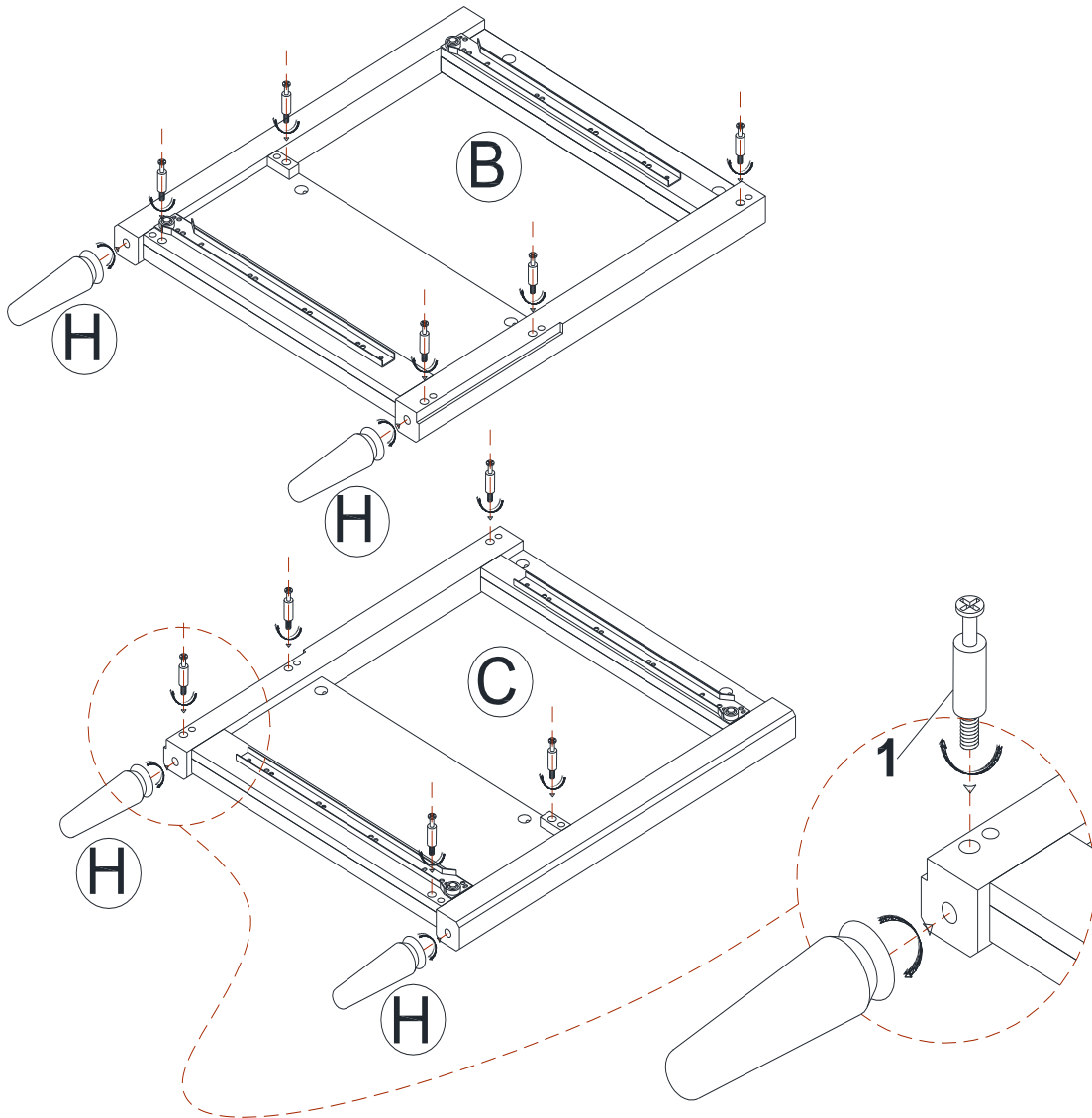
J		K		L	
<p>LARGE RIGHT DRAWER SIDE 1 PC</p>		<p>LARGE LEFT DRAWER SIDE 1 PC</p>		<p>LARGE DRAWER BACK 1 PC</p>	
M		N		O	
<p>DRAWER SUPPORT RAIL 2 PCS</p>		<p>LARGE DRAWER FRONT 1 PC</p>		<p>SMALL RIGHT DRAWER SIDE 1 PC</p>	
P		Q		R	
<p>SMALL LEFT DRAWER SIDE 1 PC</p>		<p>SMALL DRAWER BACK 1 PC</p>		<p>SMALL DRAWER FRONT 1 PC</p>	
S					
<p>TOP BACK RAIL 1 PC</p>					

NIGHTSTAND

DA1011-7

STEP 1

Insert large cam bolts (1) into the left side frame (B) and right side frame (C) as shown. Attach legs (H) to the side frames (B & C) by rotating the legs clockwise.



1		10 PCS
---	--	--------

NIGHTSTAND

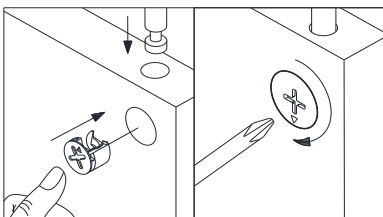
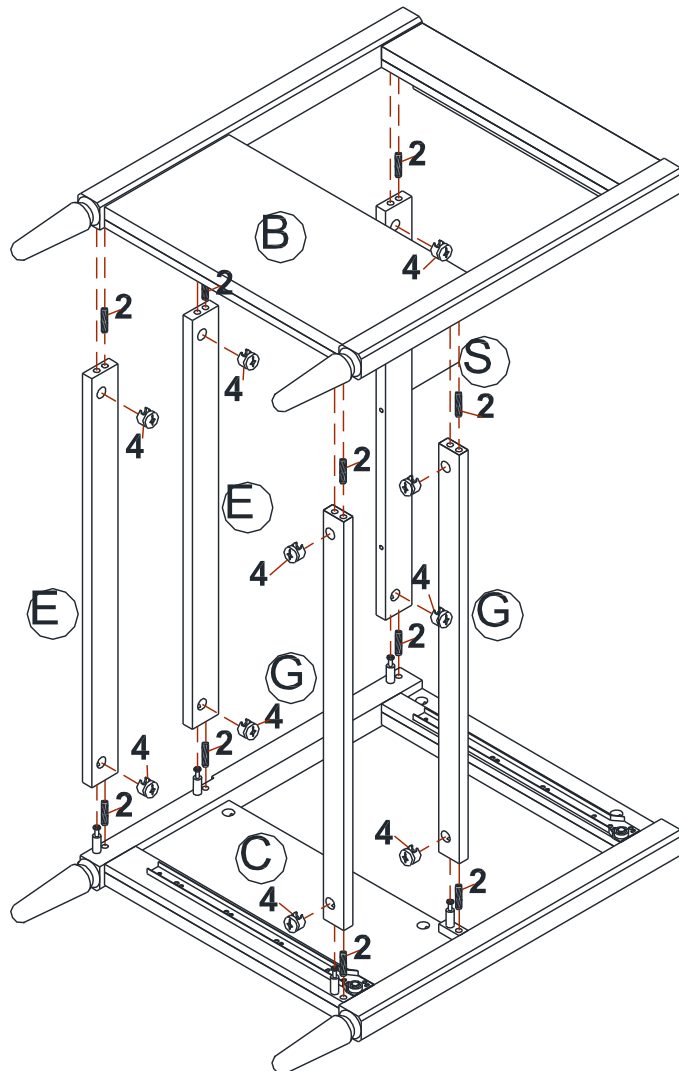
DA1011-7

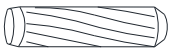

STEP 2

Insert large cam locks (4) into the rails (E, S & G).

Insert wood dowels (2) into the left side frame (B) and right side frame (C).

Secure rails (E, S & G) to the left side frame (B) and right side frame (C) by rotating the large cam locks (4) 1/2 turn clockwise using a Phillips head screwdriver (not included).



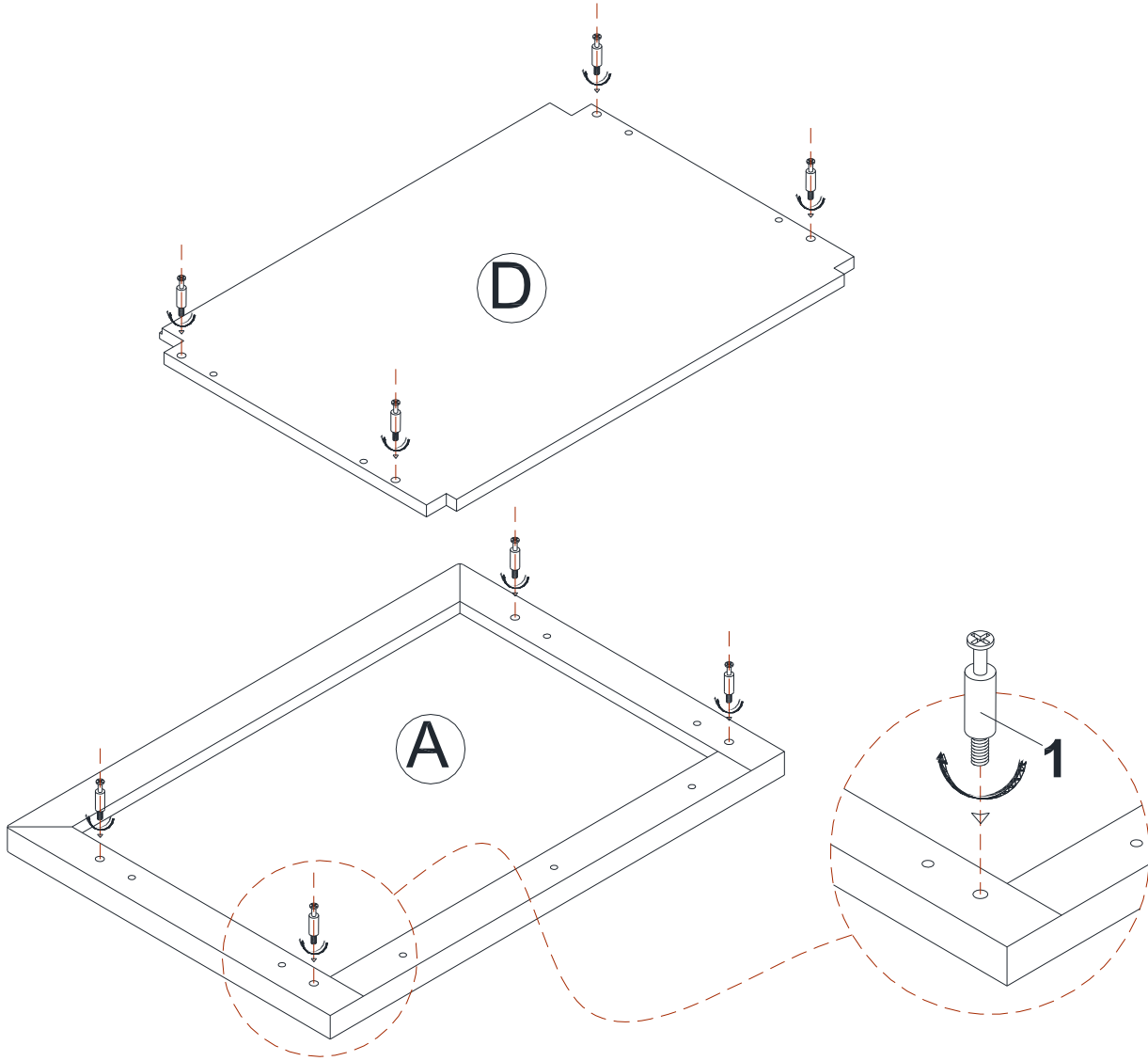
2		10 PCS
4		10 PCS


NIGHTSTAND

DA1011-7

STEP 3

Insert large cam bolts (1) into the top panel (A) and bottom panel (D).



1		8 PCS
---	---	-------

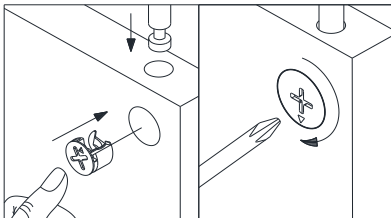
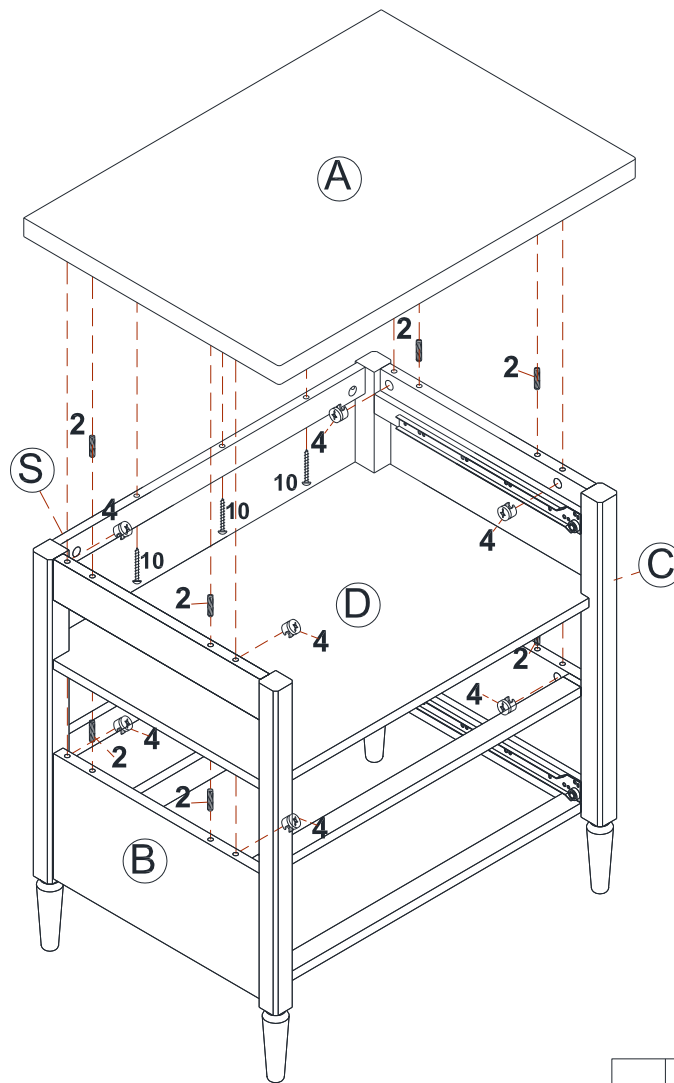
NIGHTSTAND DA1011-7

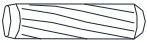


STEP 4

Insert wood dowels (2) and large cam locks (4) into the left side frame (B) and right side frame (C).

Fasten top panel (A) and bottom panel (D) to the assembled unit by rotating large cam locks (4) 1/2-turn clockwise using a Phillips head screwdriver (not included).

Secure top panel (A) with screws (10) using a Phillips head screwdriver (not included).

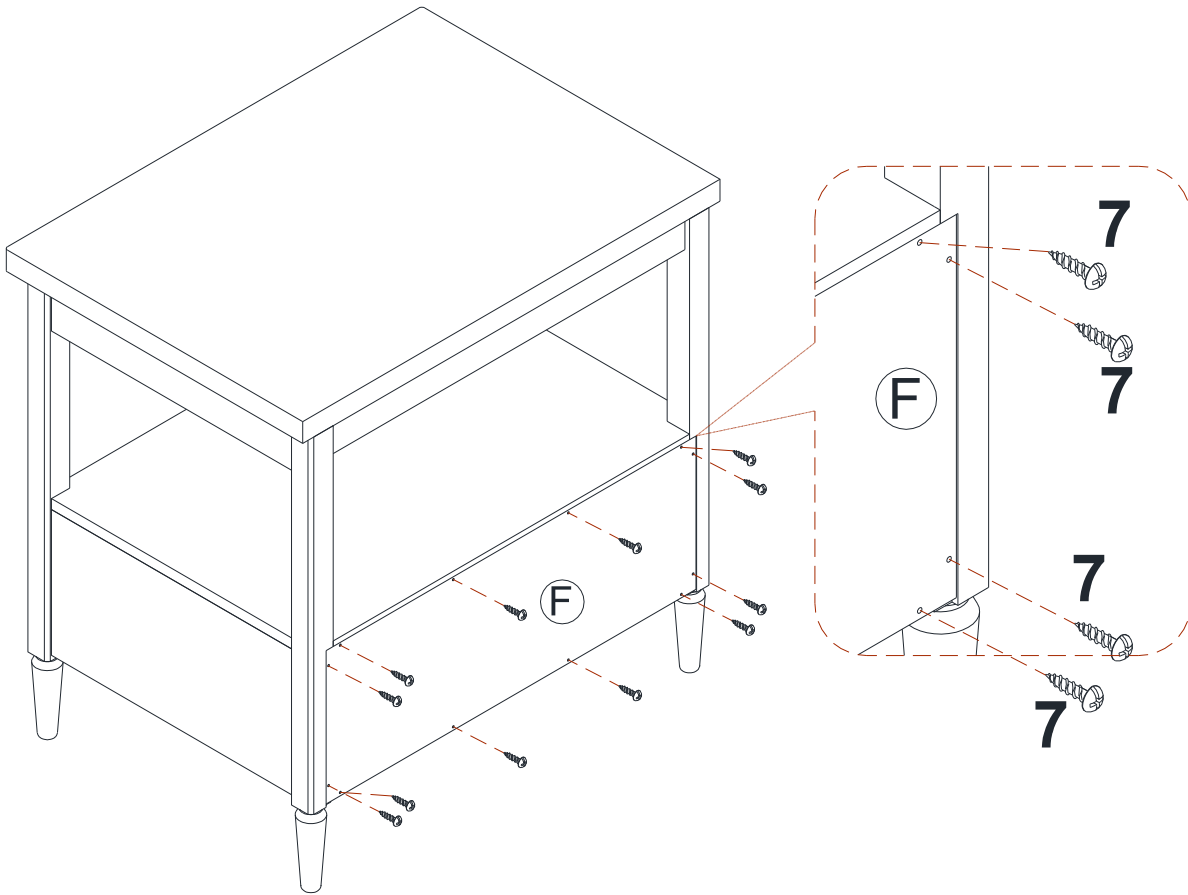



2		8 PCS
4		8 PCS
10		3 PCS

NIGHTSTAND DA1011-7

STEP 5

Attach back panel (F) to the assembled unit with screws (7).
Use a Phillips head screwdriver (not included) to tighten the screws.



7		12 PCS
---	---	--------

NIGHTSTAND

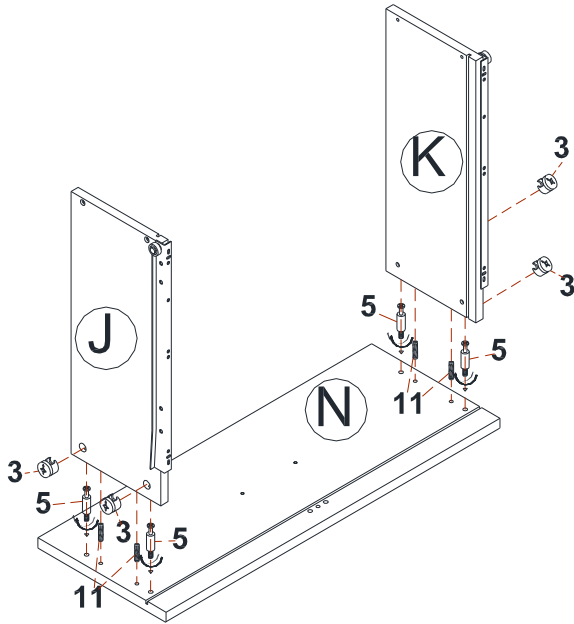
DA1011-7




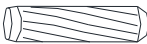
STEP 6

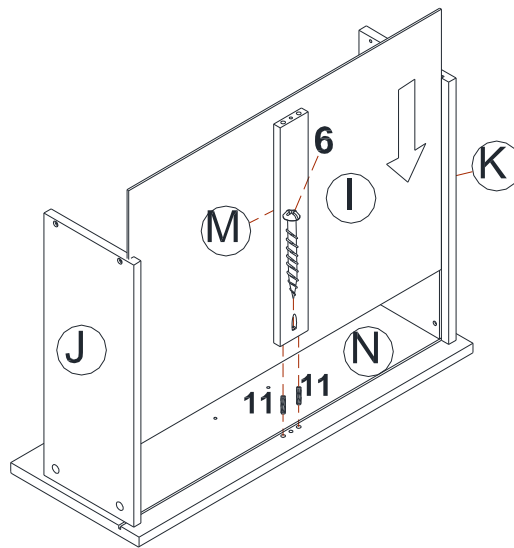
Insert small cam bolts (5) and wood dowels (11) into the large drawer front (N). Insert small cam locks (3) into the large left drawer side (J) and large right drawer side (K).

Attach large drawer sides (J & K) to the large drawer front (N). Secure the large drawer sides (J & K) by rotating small cam locks (3) 1/2-turn clockwise using a Phillips head screwdriver (not included).

Slide the drawer bottom (I) into the grooves of large drawer sides (J & K) and large drawer front (N). Attach drawer support rail (M) to the large drawer front (N) using wood dowels (11) and screw (6) as shown below. Use a Phillips head screwdriver (not included) to tighten the screw.



3		4 PCS
5		4 PCS
6		1 PC
11		6 PCS



NIGHTSTAND

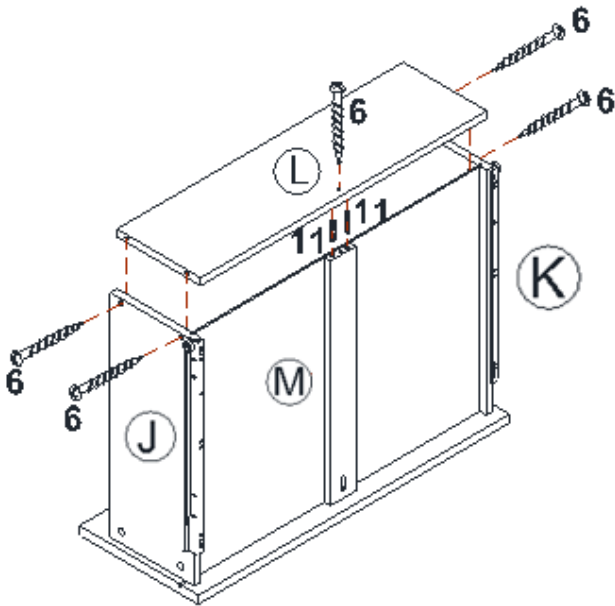
DA1011-7

STEP 7

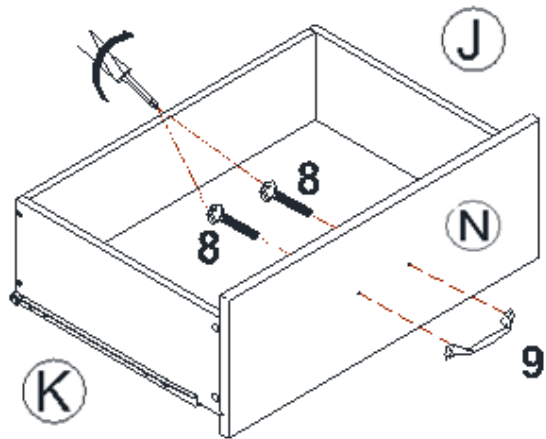
Insert wood dowels (11) into the drawer support rail (M).

Attach large drawer back (L) to the large drawer sides (J & K) and drawer support rail (M) with screws (6) using a Phillips head screwdriver (not included).

Attach handle (9) to the large drawer front (N) with bolts (8) using a Phillips head screwdriver (not included).



6		5 PCS
8		2 PCS
9		1 PC
11		2 PCS



NIGHTSTAND

DA1011-7

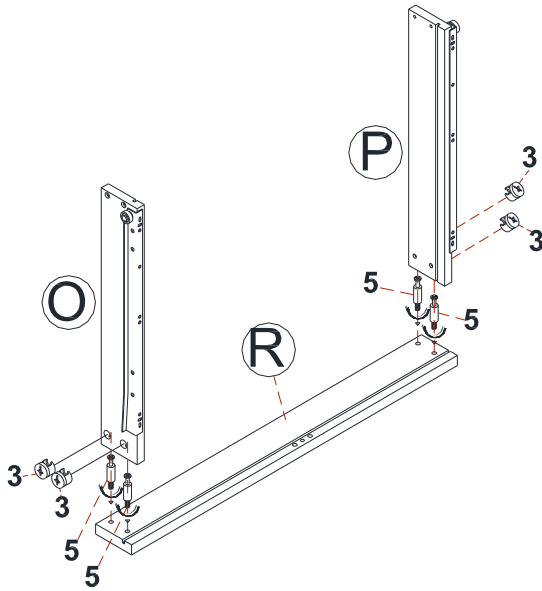
STEP 8





Insert small cam bolts (5) into the small drawer front (R).

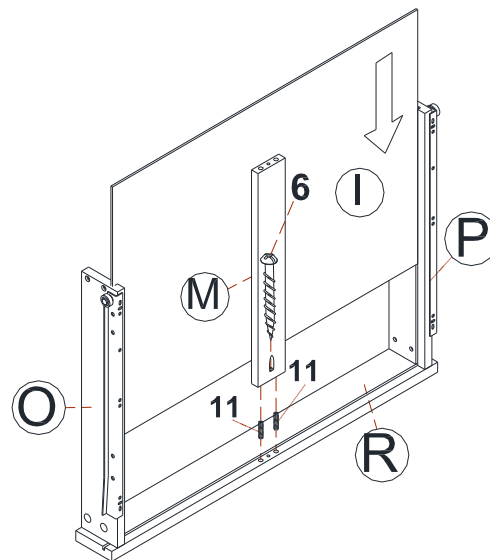
Insert small cam locks (3) into the small left drawer side (P) and small right drawer side (O).

Attach small drawer sides (P & O) to the small drawer front (R). Secure the small drawer sides (P & O) by rotating small cam locks (3) 1/2-turn clockwise using a Phillips head screwdriver (not included).

Slide the drawer bottom (I) into the grooves of small drawer sides (P & O) and front drawer panel (R). Attach drawer support rail (M) to the small drawer front (R) using wood dowels (11) and screw (6) as shown below. Use a Phillips head screwdriver (not included) to tighten the screw.



3		4 PCS
5		4 PCS
6		1 PC
11		2 PCS

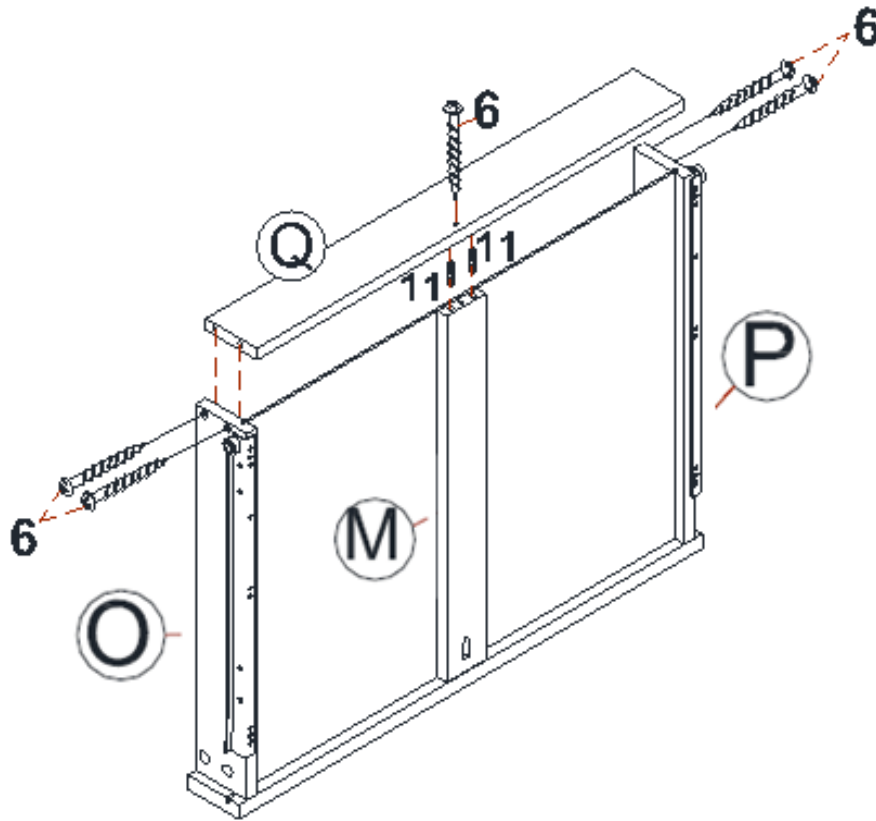




NIGHTSTAND

DA1011-7

STEP 9

Insert wood dowels (11) into the drawer support rail (M). Attach small drawer back (Q) to the small drawer sides (P & O) and drawer support rail (M) with screws (6).
Use a Phillips head screwdriver (not included) to tighten the screws.

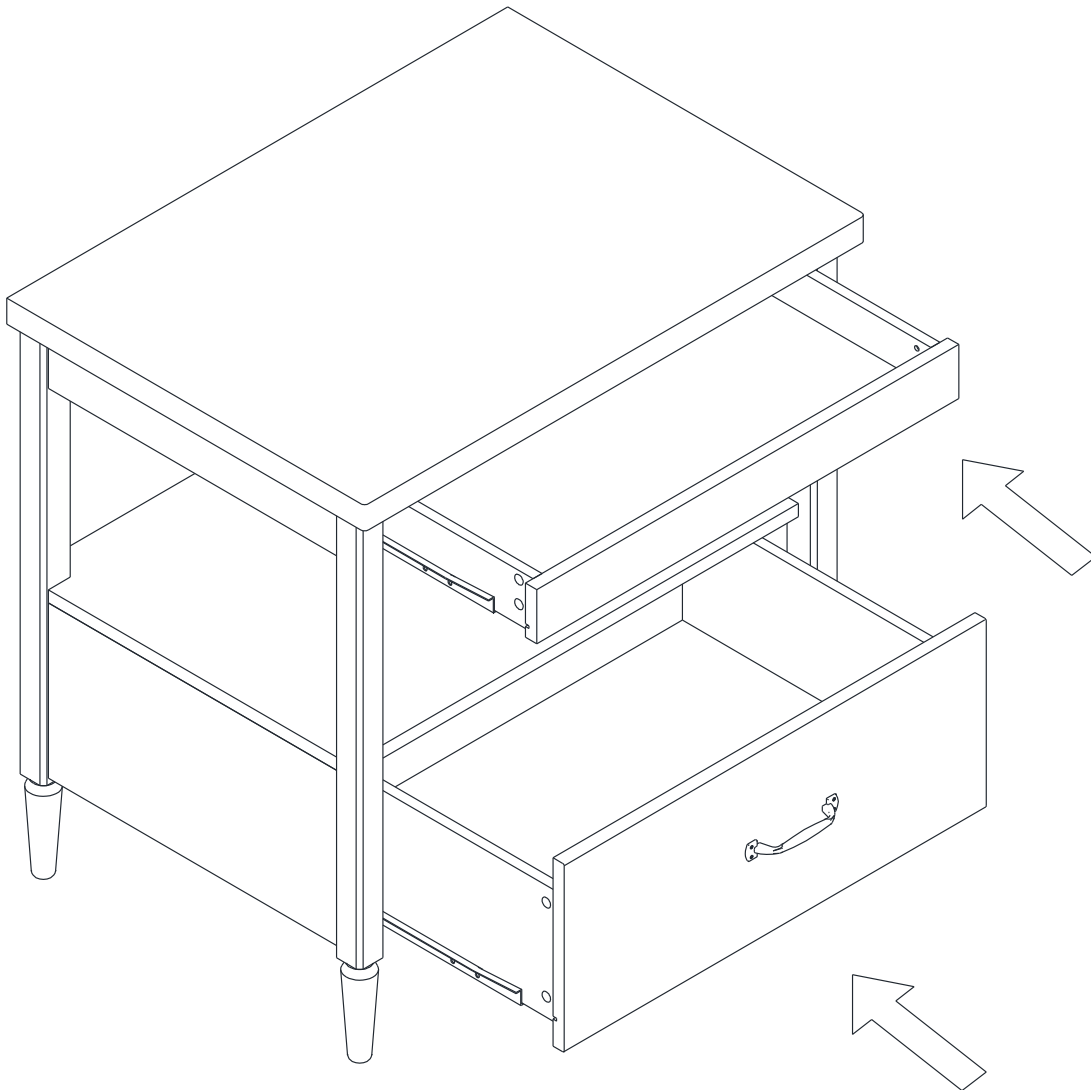


6		5 PCS
11		2 PCS

NIGHTSTAND DA1011-7

STEP 10

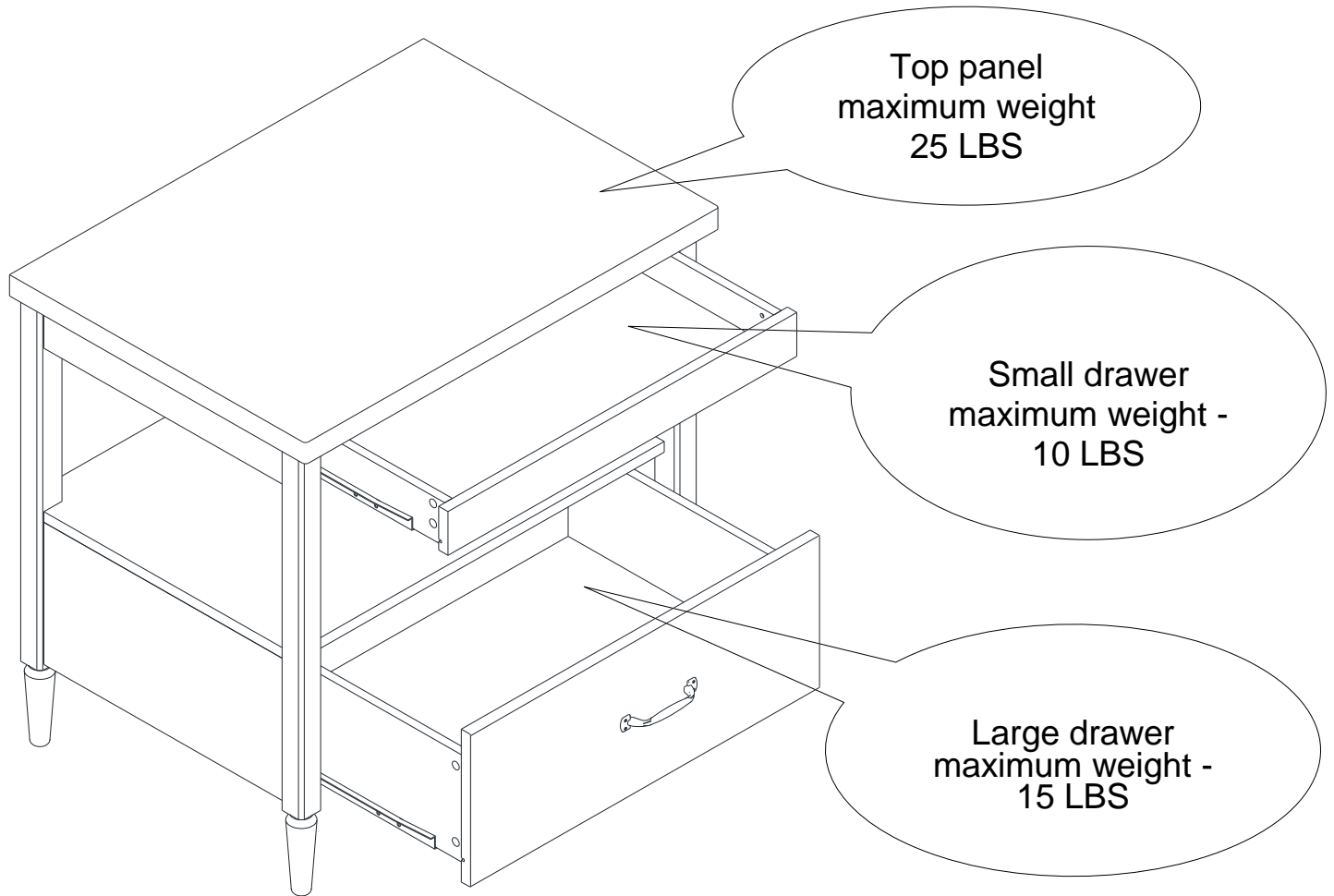
Insert the drawers into the nightstand.



NIGHTSTAND DA1011-7



CAUTION: This unit is intended for use only with the products and/or maximum weights indicated. Use with other products and/or products heavier than the maximum weights indicated may result in instability or cause possible injury.



That's it! You've finished assembling your nightstand.

DO NOT RETURN PRODUCT TO THE STORE.

If a part is missing or damaged, contact our customer service department. We will replace the part **FREE** of charge.



Tel #: 1-800-295-1980
E-Mail: das@dorel.com
Fax #: 514-353-7819

Customer Service

PLEASE DO NOT RETURN THIS PRODUCT TO THE STORE

PLEASE CONTACT CUSTOMER SERVICE REPRESENTATIVES AT THE FOLLOWING NUMBERS SHOULD THERE BE ANY MISSING OR DEFECTIVE PART(S).

Customer Service Phone Number 1-800-295-1980 Customer Service Fax Number 514-353-7819	Email: das@dorel.com
--	---

Request Date:

Name:

Shipping Address:

Street & Number:

City & State:

Zip Code:

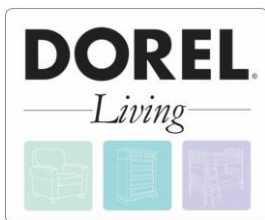
Day Time Phone Number:
(including area code)

Date & Place of Purchase:

Part(s) description and quantity (Please be sure to list model number or SKN number):

Customer Service Representative Mailing Address:

Customer Service Department No. 413, 12345 Albert-Hudon Boulevard, Suite 100, Montreal, QC, Canada, H1G 3L1



MESA DE LUZ

Modelo No:

DA1011-7

CODIGO UPC:

0-65857-17181-5

Color:

Nogal

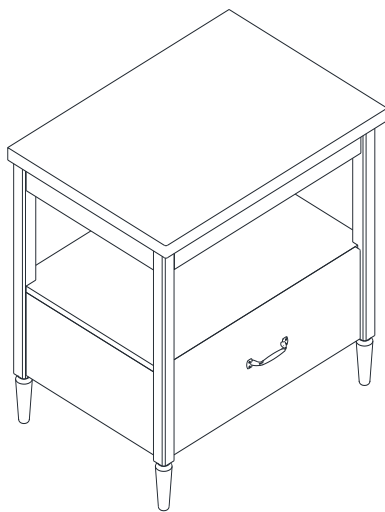
¡Felicitaciones por su nueva compra de un mueble! Los muebles de la línea **Dorel Living** han sido diseñados con la calidad, la comodidad y el estilo en mente. Estamos seguros de que este mueble le servirá por muchos años con su comodidad excepcional.

Le recomendamos que antes de comenzar a armarlo se familiarice con su nueva compra y tome unos minutos de su tiempo para leer este manual. Contiene información importante sobre nuestra garantía y consejos de cuidados para que su mueble siempre conserve su apariencia de nuevo.

Le damos mucha importancia a Dorel Asia a la satisfacción de nuestros clientes. Nuestros representantes están disponibles de lunes a viernes de 8 h a 17 h (hora del este) para responder a todas sus preguntas. Con el fin de acelerar el servicio, por favor tenga a mano el número de modelo cuando llame a nuestro número sin coste **1-800-295-1980** o por correo electrónico a **das@dorel.com**.

Para obtener más ideas de muebles inspirantes, visite nuestro sitio web en www.dorelliving.com

También puede mantenerse informado de todas las últimas tendencias suscribiéndose a nuestra página en [Facebook](#).



Fecha de compra: ____ / ____ / ____

Número de lote:
(en la caja)

NO DEVUELVA EL PRODUCTO A LA TIENDA. Si falta una pieza o está dañada, contacte nuestro departamento de servicio a la clientela. Reemplazaremos la pieza SIN cargo.

SEGURIDAD **IMPORTANTE**. POR FAVOR, LÉALO Y CONSÉRVELO PARA CONSULTARLO EN EL FUTURO.

SERVICIO A LA CLIENTELA

Si faltan piezas o tiene alguna pregunta sobre este producto, ¡primero contacte nuestro representante de servicio a la clientela!



LLAME AL 1-800-295-1980

También puede pedir piezas escribiendo a la dirección indicada abajo. Por favor incluya el número de modelo, color y una descripción detallada de la pieza.

**Departamento de Servicio a la Clientela No. 413
12345 Albert-Hudon Boulevard, Suite 100
Montreal, Quebec
Canadá H1G 3L1**

Correo electrónico: das@dorel.com

AVERTENCIA

- * Para evitar que se raye, por favor retire todo el embalaje y ármelo sobre una superficie limpia y suave.
- * Ensamble sobre una superficie suave, lisa para evitar daños en el acabado del producto.
- * Se necesita un destornillador en cruz (no incluido).
- * **No use** herramientas eléctricas.
- * No use la unidad si está dañado o roto.
- * El armado y la manipulación pueden requerir dos personas.
- * El tiempo de armado se estima en 60 minutos.

CUIDADO Y LIMPIEZA

Límpiala regularmente con un paño suave para evitar la acumulación de suciedad. Ocasionalmente se puede usar un paño húmedo para limpiar la superficie. Séquela inmediatamente. No utilice productos abrasivos que puedan dañar la terminación. Una exposición excesiva a la luz del sol y a cambios extremos de temperatura y humedad puede dañar los muebles de madera.

MANTENIMIENTO

Verifique las arandelas/tornillos periódicamente y ajústelos si es necesario.

GARANTÍA LIMITADA




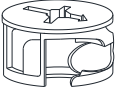




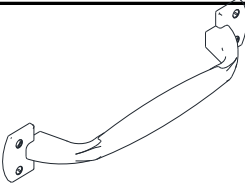

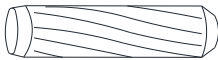
Dorel garantiza que este producto está libre de defectos de material y mano de obra y se compromete a remediar cualquiera de esos defectos. Esta garantía cubre 1 año a partir de la fecha de compra original. Esta garantía es válida únicamente si se presenta una prueba de compra. Esto se limita solamente a la reparación o reemplazo de componentes defectuosos de los muebles y no incluye el trabajo de armado. Esta garantía no se aplica a ningún producto que haya sido armado de manera inadecuada, sujeto a un mal uso o abuso o que haya sufrido cualquier tipo de alteración o reparación. Esta garantía le da las derechas legales específicas y usted puede también tener otras derechas que varíen de estado al estado.



ADVERTENCIA: Si este producto se ha dañado, y/o sus componentes están rotos o faltan, NO LO USE.

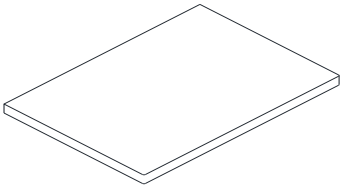
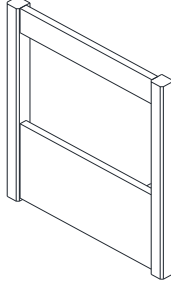
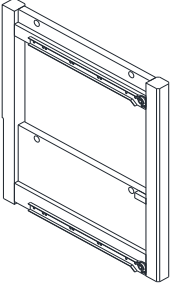
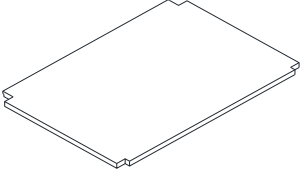
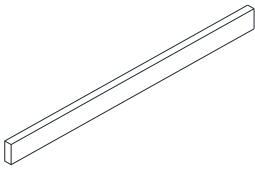
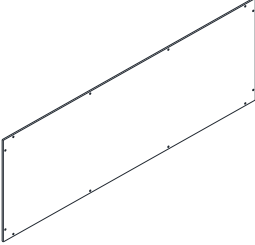
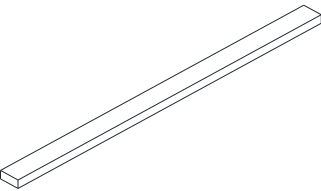

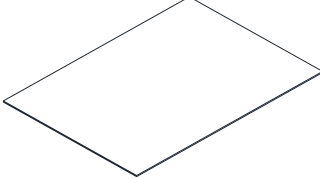
MESA DE LUZ DA1011-7

LISTA DE ACCESORIOS

<p>1</p>  <p>Ø6 * 37 mm</p>	<p>2</p>  <p>Ø8 * 32 mm</p>	<p>3</p>  <p>Ø13 * 10 mm</p>
<p>PERNO DE LEVA GRANDE 18 PZAS</p>	<p>CLAVIJA DE MADERA 18 PZAS</p>	<p>SEGURO DE LEVA PEQUEÑO 8 PZAS</p>
<p>4</p>  <p>Ø15 * 12 mm</p>	<p>5</p>  <p>Ø6 * 36 mm</p>	<p>6</p>  <p>Ø4 * 25 mm</p>
<p>SEGURO DE LEVA GRANDE 18 PZAS</p>	<p>PERNO DE LEVA PEQUEÑO 8 PZAS</p>	<p>TORNILLO 12 PZAS</p>
<p>7</p>  <p>Ø3.5 * 15 mm</p>	<p>8</p>  <p>Ø5/32" * 7/8"</p>	<p>9</p> 
<p>TORNILLO 12 PZAS</p>	<p>PERNO 2 PZAS</p>	<p>MANIJA 1 PZA</p>
<p>10</p>  <p>Ø4 * 30 mm</p>	<p>11</p>  <p>Ø6 * 25 mm</p>	
<p>TORNILLO 3 PZAS</p>	<p>CLAVIJA DE MADERA 12 PZAS</p>	

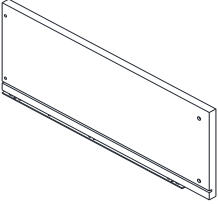
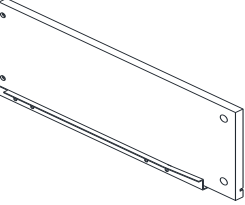
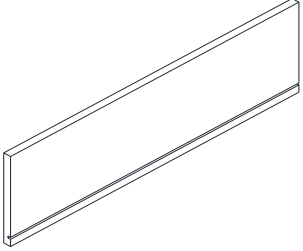
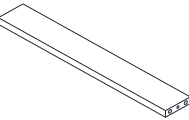
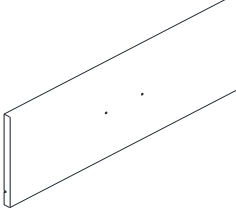
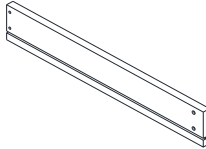
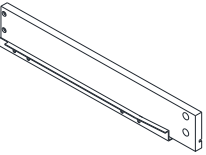
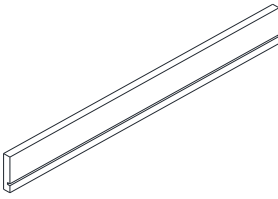
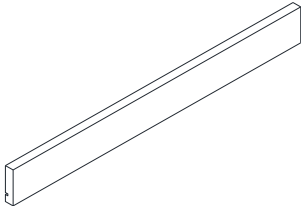
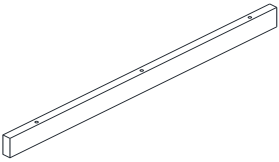
MESA DE LUZ DA1011-7

LISTA DE PIEZAS

A		B		C	
PANEL SUPERIOR 1 PZA		PANEL LATERAL IZQUIERDO 1 PZA		PANEL LATERAL DERECHO 1 PZA	
D		E		F	
PANEL INFERIOR 1 PZA		BARA POSTERIOR 2 PZAS		PANEL POSTERIOR 1 PZA	
G		H		I	
BARA ANTERIOR 2 PZAS		PATA 4 PZAS		FONDO DEL CAJÓN 2 PZAS	

MESA DE LUZ DA1011-7

LISTA DE PIEZAS

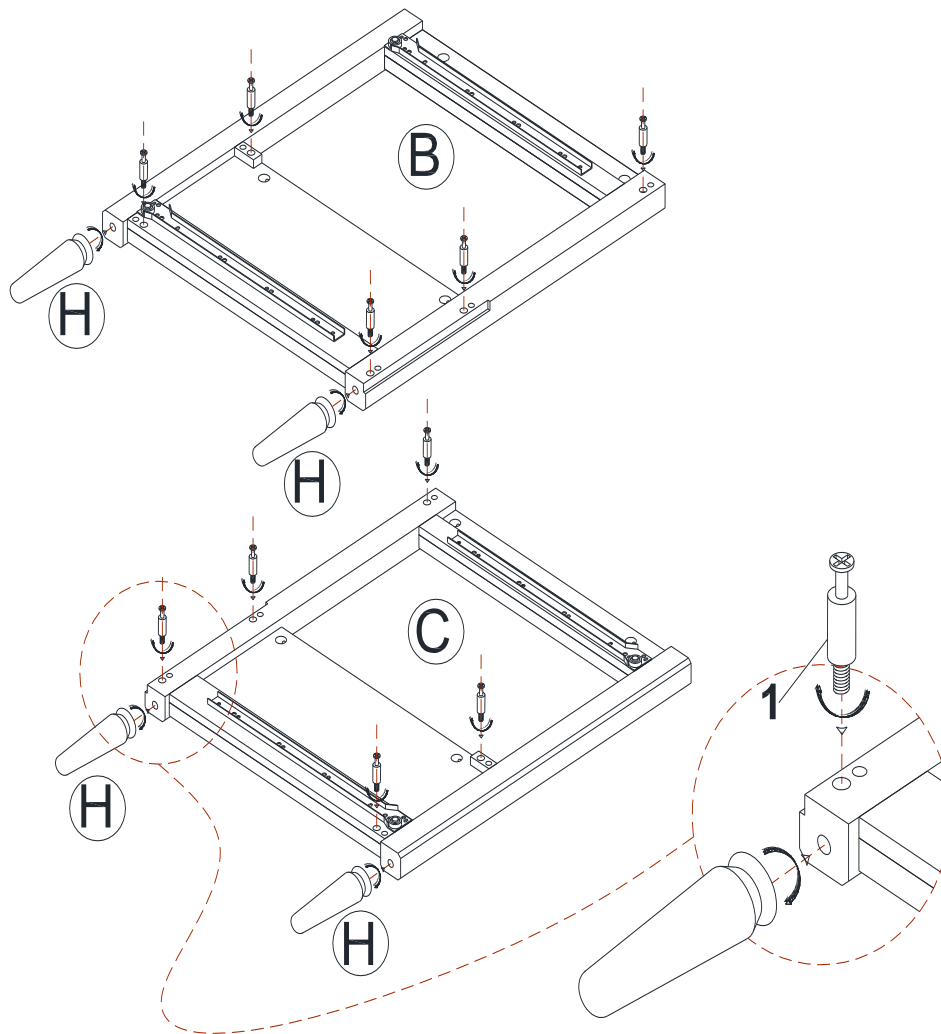
J		K		L	
LADO DERECHO CAJÓN GRANDE 1 PZA		LADO IZQUIERDO CAJÓN GRANDE 1 PZA		LADO POSTERIOR CAJÓN GRANDE 1 PZA	
M		N		O	
BARRA DE SOPORTE CAJÓN 2 PZAS		FRENTE CAJÓN GRANDE 1 PZA		LADO DERECHO CAJÓN PEQUEÑO 1 PZA	
P		Q		R	
LADO IZQUIERDO CAJÓN PEQUEÑO 1 PZA		LADO POSTERIOR CAJÓN PEQUEÑO 1 PZA		FRENTE CAJÓN PEQUEÑO 1 PZA	
S					
BARA POSTERIOR SUPERIOR 1 PZA					


MESA DE LUZ DA1011-7

ETAPA 1

Inserte pernos de leva grandes (1) en el panel lateral izquierdo (B) y en el panel lateral derecho (C) como ilustrado.

Coloque las patas (H) a paneles laterales (B y C) de las agujas del reloj giratorio.



1		10 PCS
---	---	--------

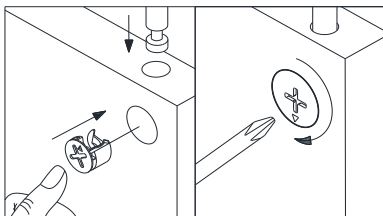
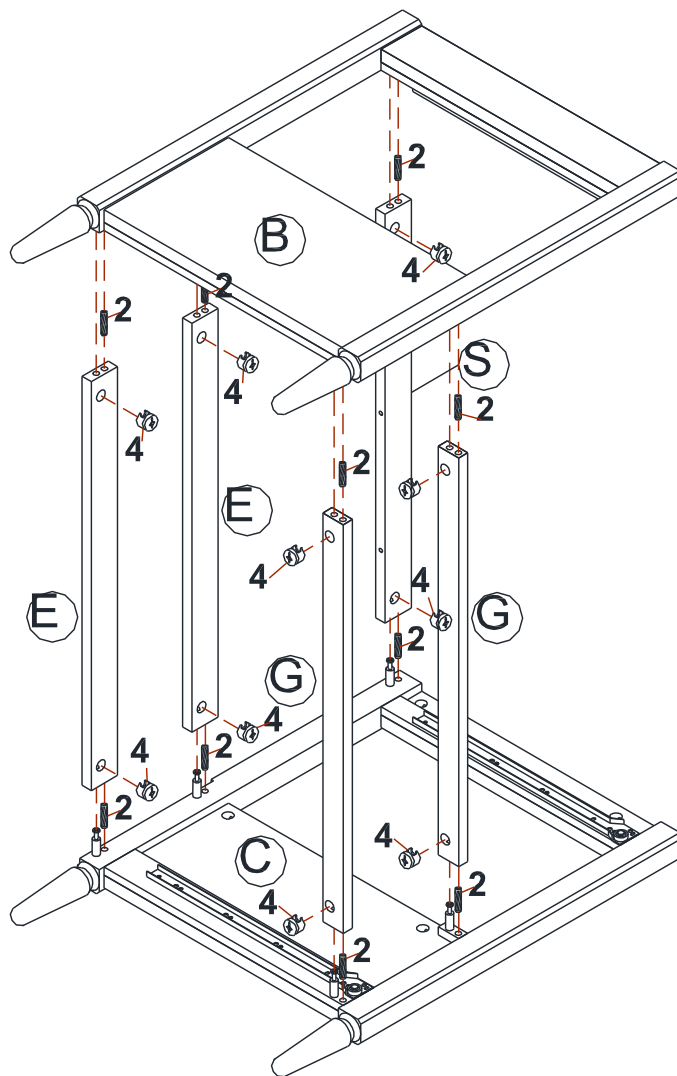
MESA DE LUZ DA1011-7

ETAPA 2

Inserte seguros de leva grandes (4) en los barras (E, G y S).

Inserte clavijas de madera (2) en el panel lateral izquierdo (B) y en el panel lateral derecho (C).

Una los barras (E, G y S) con el panel lateral izquierdo (B) y el panel lateral derecho (C) girando los seguros de leva grandes (4) 1/2 vuelta en sentido horario con un destornillador Phillips (no incluido).



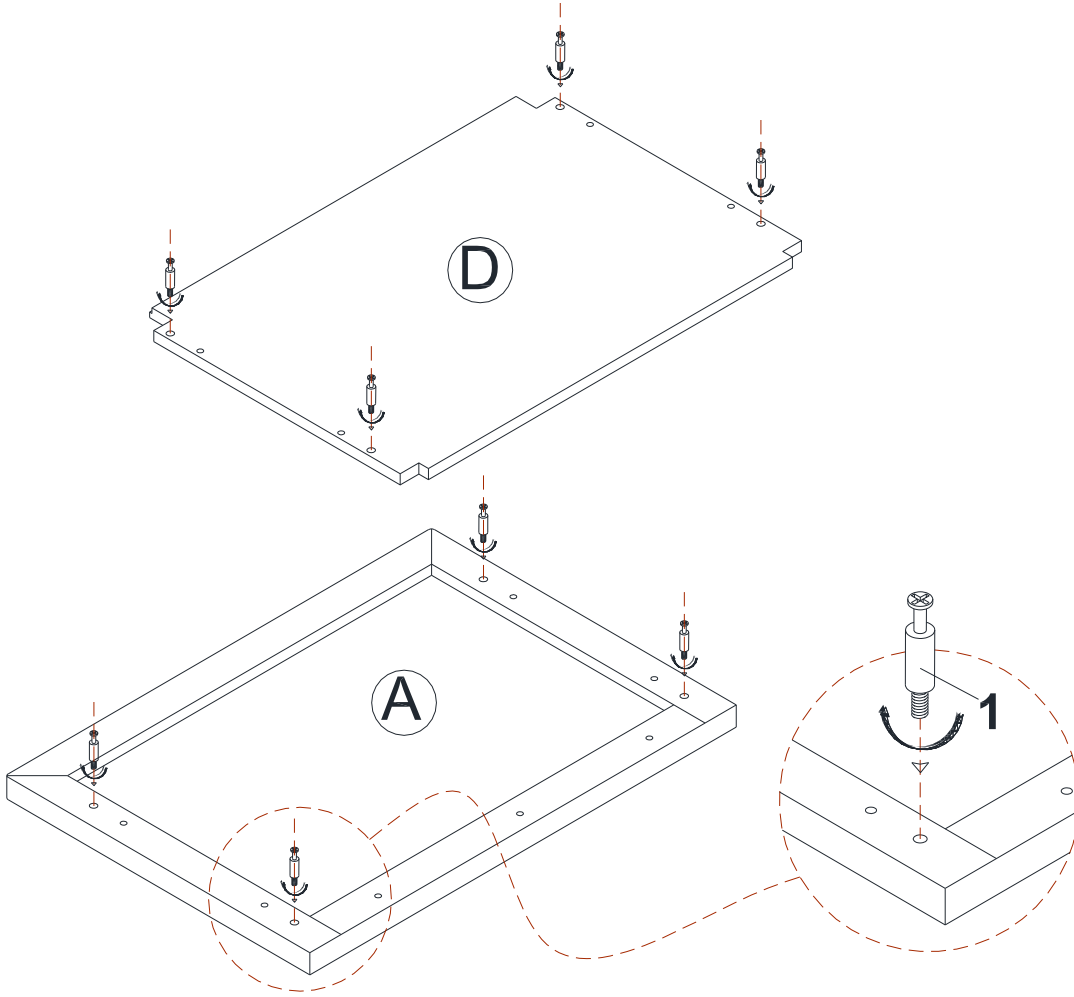
2		10 PCS
4		10 PCS


MESA DE LUZ

DA1011-7

ETAPA 3

Inserte pernos de leva grandes (1) en el panel superior (A) y panel inferior (D).



1		8 PCS
---	---	-------

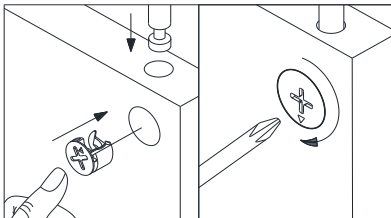
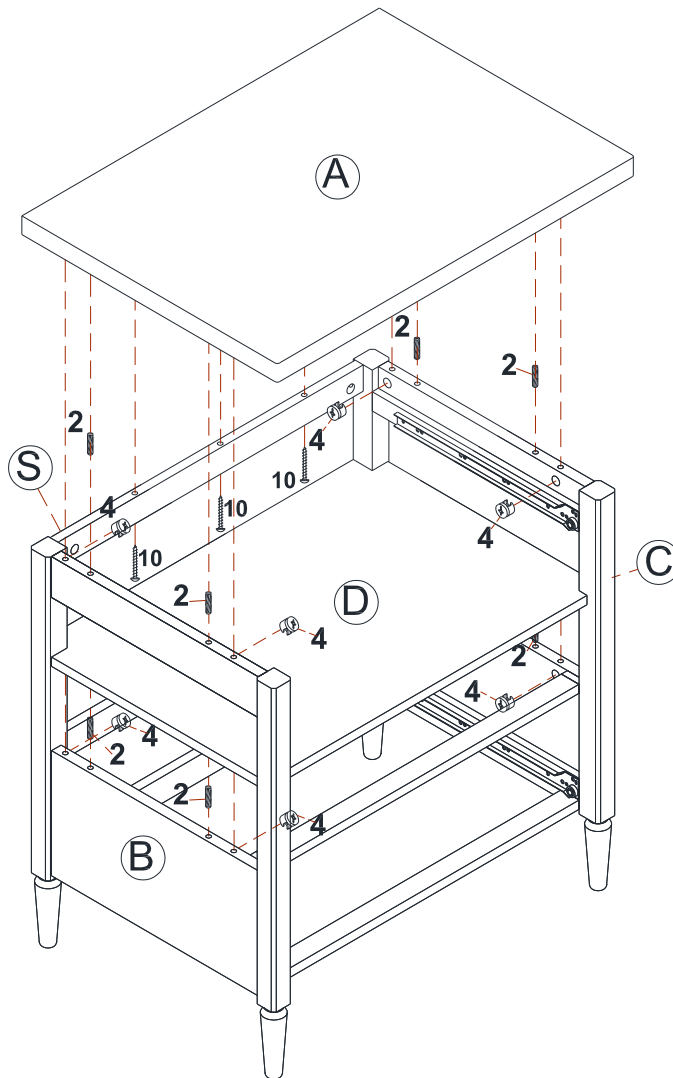
MESA DE LUZ DA1011-7

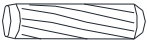


ETAPA 4

Inserte clavijas de madera (2) y seguros de leva grandes (4) en el panel lateral izquierdo (B) y el panel lateral derecho (C).

Coloque el panel superior (A) y panel inferior (D) sobre la unidad ya armada girando los seguros de leva grandes (4) 1/2 vuelta en sentido horario utilizando un destornillador Phillips (no incluido).

Fije más firmemente el panel superior (A) con tornillos (10) utilizando un destornillador Phillips (no incluido).

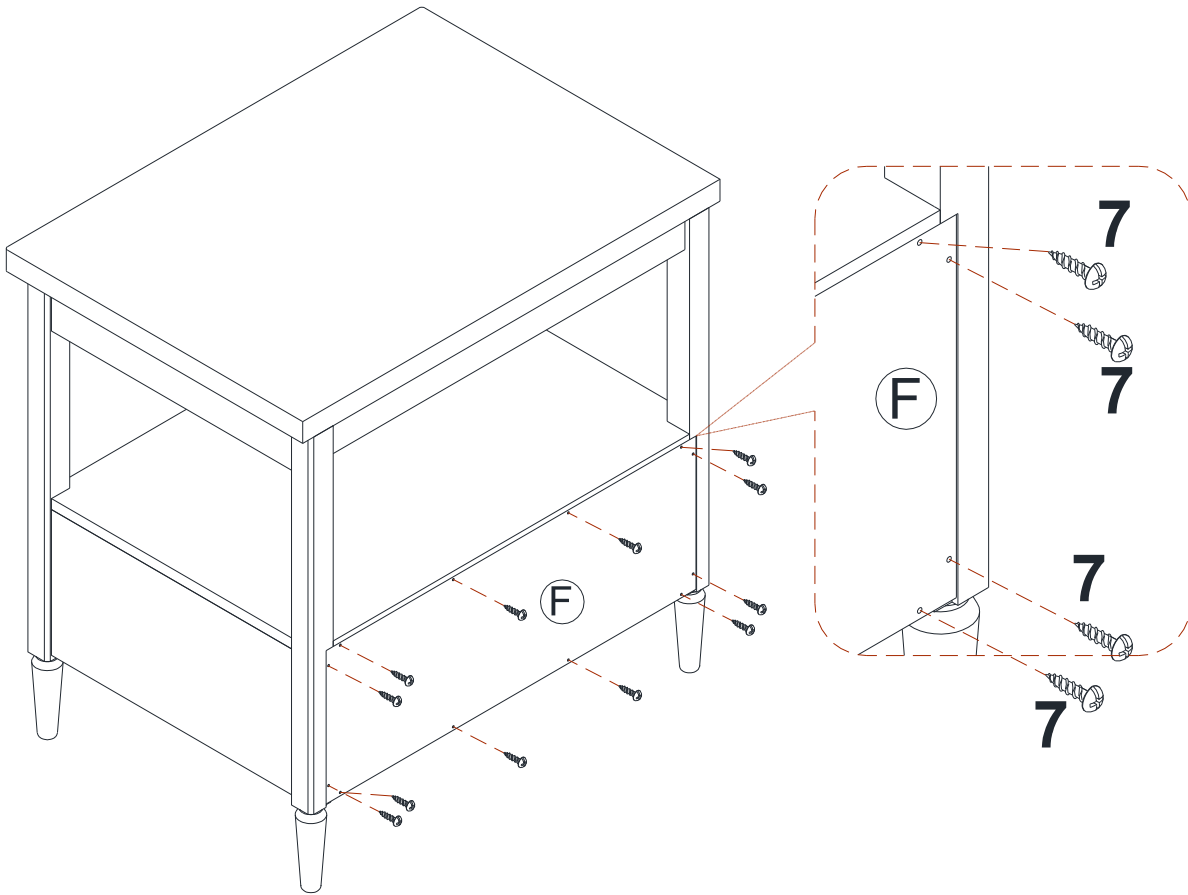



2		8 PCS
4		8 PCS
10		3 PCS

MESA DE LUZ DA1011-7

ETAPA 5

Una el panel posterior (F) al marco ya armado con tornillos (7).
Utilice un destornillador Phillips (no incluido) para ajustar los tornillos.



7		12 PCS
---	---	--------

MESA DE LUZ DA1011-7

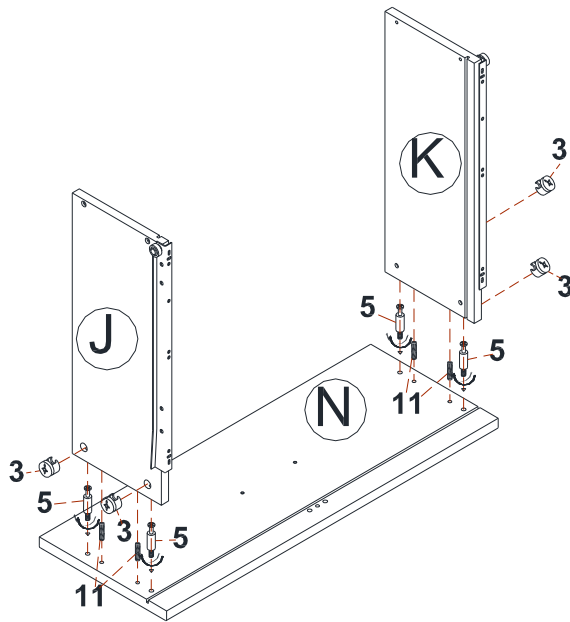
ETAPA 6




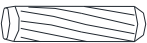
Inserte pernos de leva pequeños (5) y clavijas de madera (11) en el frente cajón grande (N).

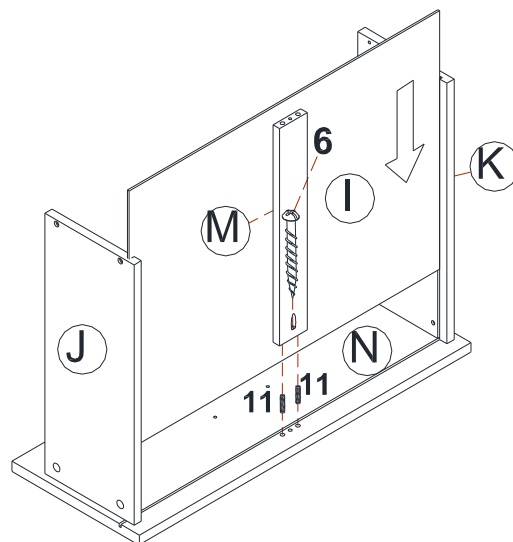
Inserte seguros de leva pequeños (3) en el lado izquierdo del cajón grande (K) y el lado derecho del cajón grande (J).

Una los lados del cajón grandes (K y J) con el frente cajón grande (N). Fije los lados del cajón grandes (K y J) girando los seguros de leva pequeños (3) 1/2 vuelta en sentido horario con un destornillador Phillips (no incluido).

Deslice el fondo del cajón (I) en las ranuras de los lados del cajón grandes (K y J) y frente cajón grande (N). Una la barra de soporte cajón (M) con la frente cajón grande (N) utilizando clavijas de madera (11) y tornillos (6) como ilustrado. Utilice un destornillador Phillips (no incluido) para ajustar los tornillos.



3		4 PCS
5		4 PCS
6		1 PC
11		6 PCS



MESA DE LUZ

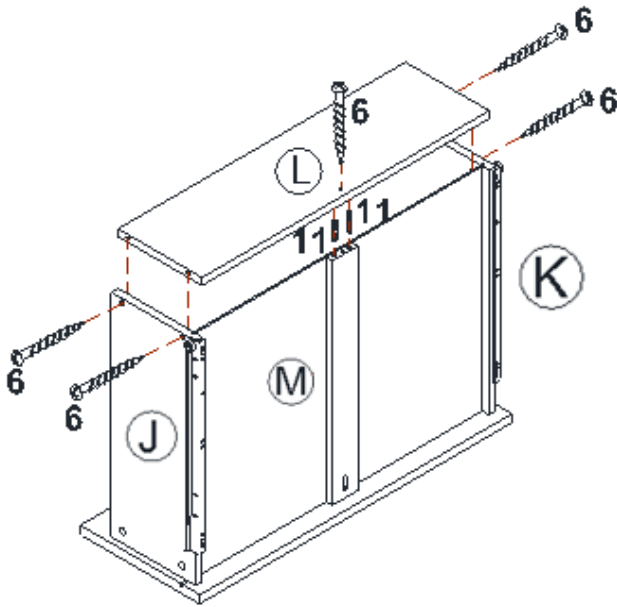
DA1011-7

ETAPA 7

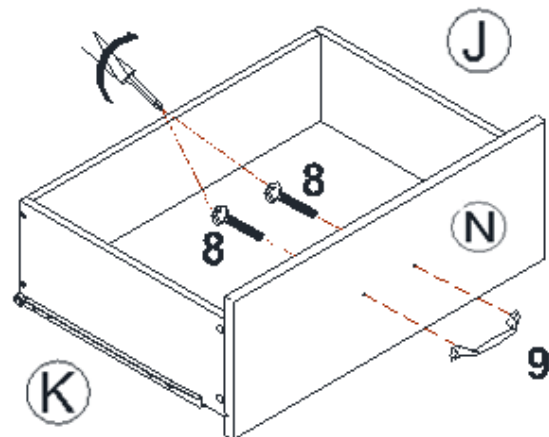
Inserte clavijas de madera (11) en la barra de soporte cajón (M).

Una el lado posterior cajón grande (L) con los lados del cajón grande (K y J) y barra de soporte cajón (M) utilizando tornillos (6) y destornillador Phillips (no incluido).

Instale una manija (9) en el frente cajón grande (N) con pernos (8) utilizando destornillador Phillips (no incluido).



6		5 PCS
8		2 PCS
9		1 PC
11		2 PCS



MESA DE LUZ DA1011-7

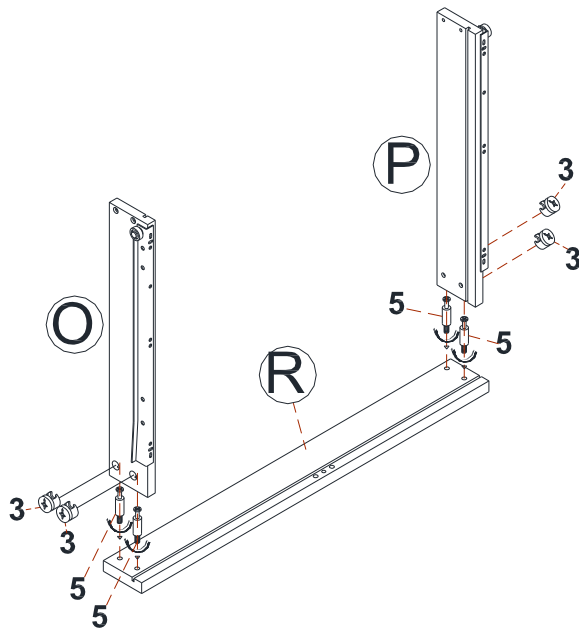
ETAPA 8

Inserte pernos de leva pequeños (5) en el frente cajón pequeño (R).

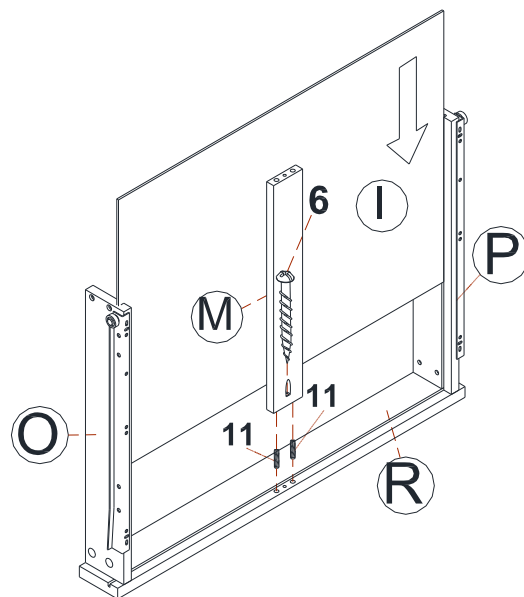
Inserte seguros de leva pequeños (3) en el lado izquierdo del cajón pequeño (P) y el lado derecho del cajón pequeño (O).

Una los lados del cajón pequeños (P y O) con el frente cajón pequeño (R). Fije los lados del cajón pequeños (P y O) girando los seguros de leva pequeños (3) 1/2 vuelta en sentido horario con un destornillador Phillips (no incluido).

Deslice el fondo del cajón (I) en las ranuras de los lados del cajón pequeños (P y O) y frente cajón pequeño (R). Una la barra de soporte cajón (M) con la frente cajón pequeño (R) utilizando clavijas de madera (11) y tornillos (6) como ilustrado. Utilice un destornillador Phillips (no incluido) para ajustar los tornillos.



3		4 PCS
5		4 PCS
6		1 PC
11		2 PCS



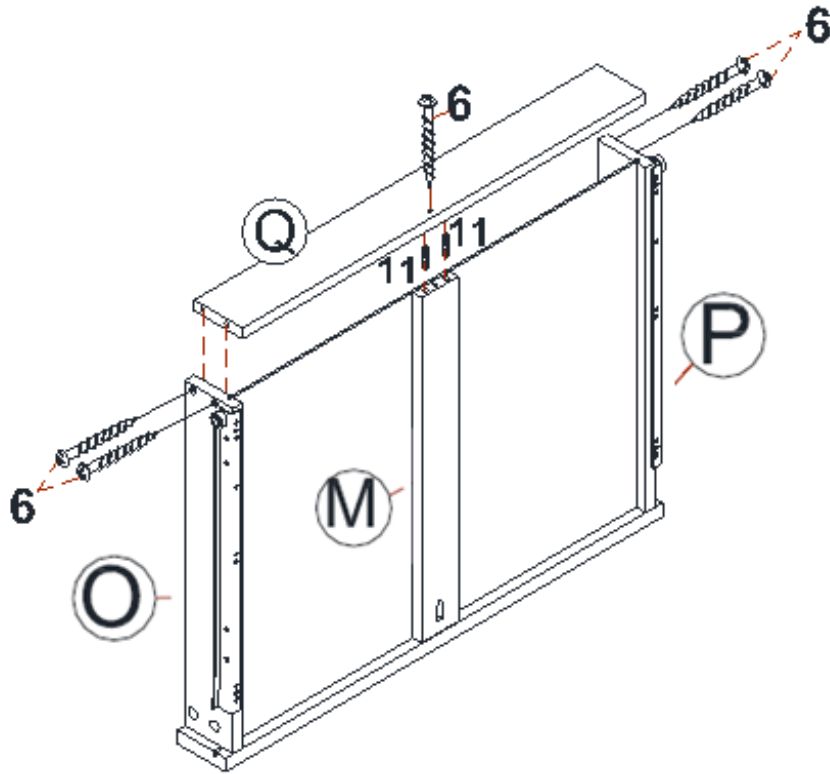
MESA DE LUZ DA1011-7



ETAPA 9

Inserte clavijas de madera (11) en la barra de soporte cajón (M).

Una el lado posterior cajón pequeños (Q) con los lados del cajón pequeños (P y O) y barra de soporte cajón (M) utilizando tornillos (6).

Utilice un destornillador Phillips (no incluido) para ajustar los tornillos.

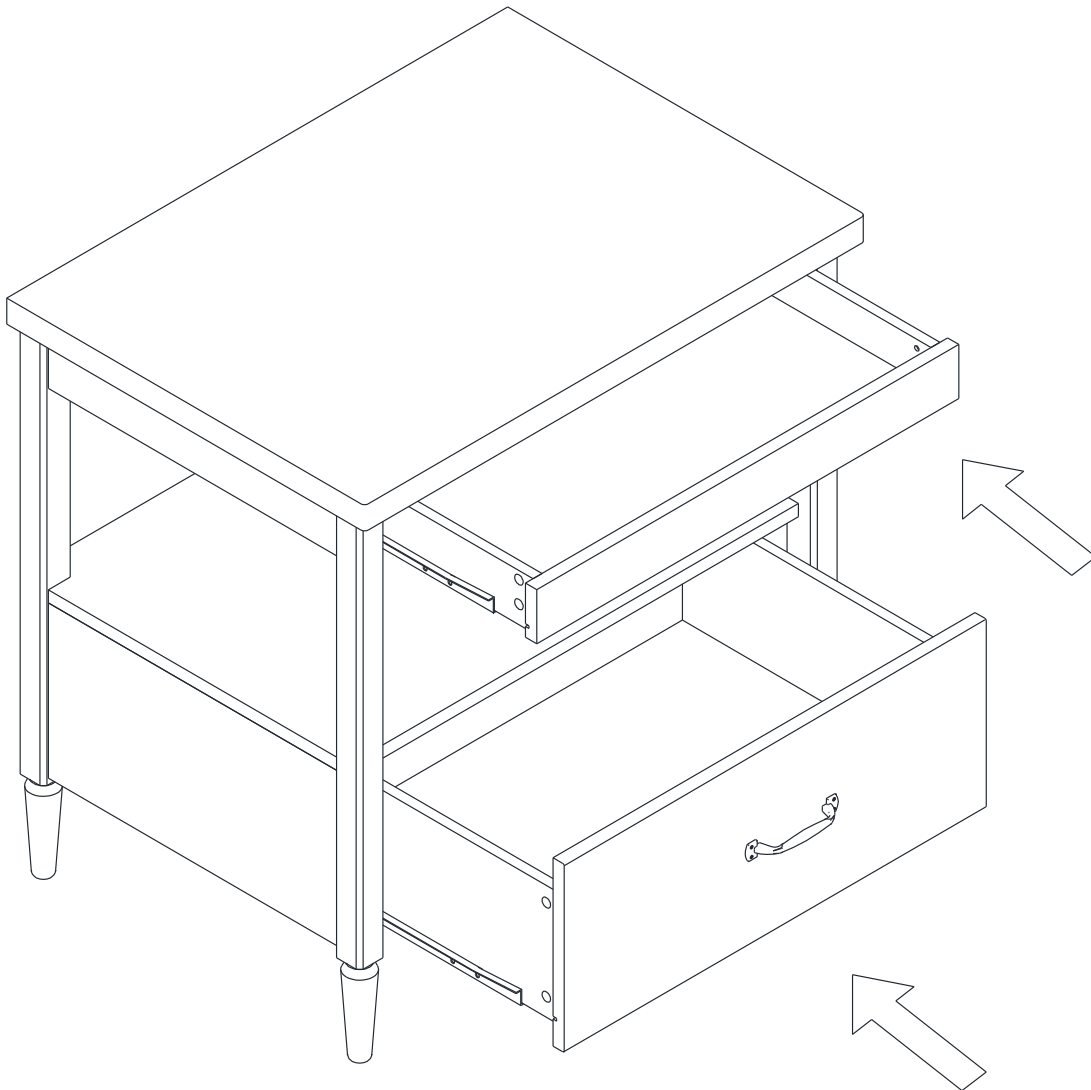


6		5 PCS
11		2 PCS

MESA DE LUZ DA1011-7

ETAPA 10

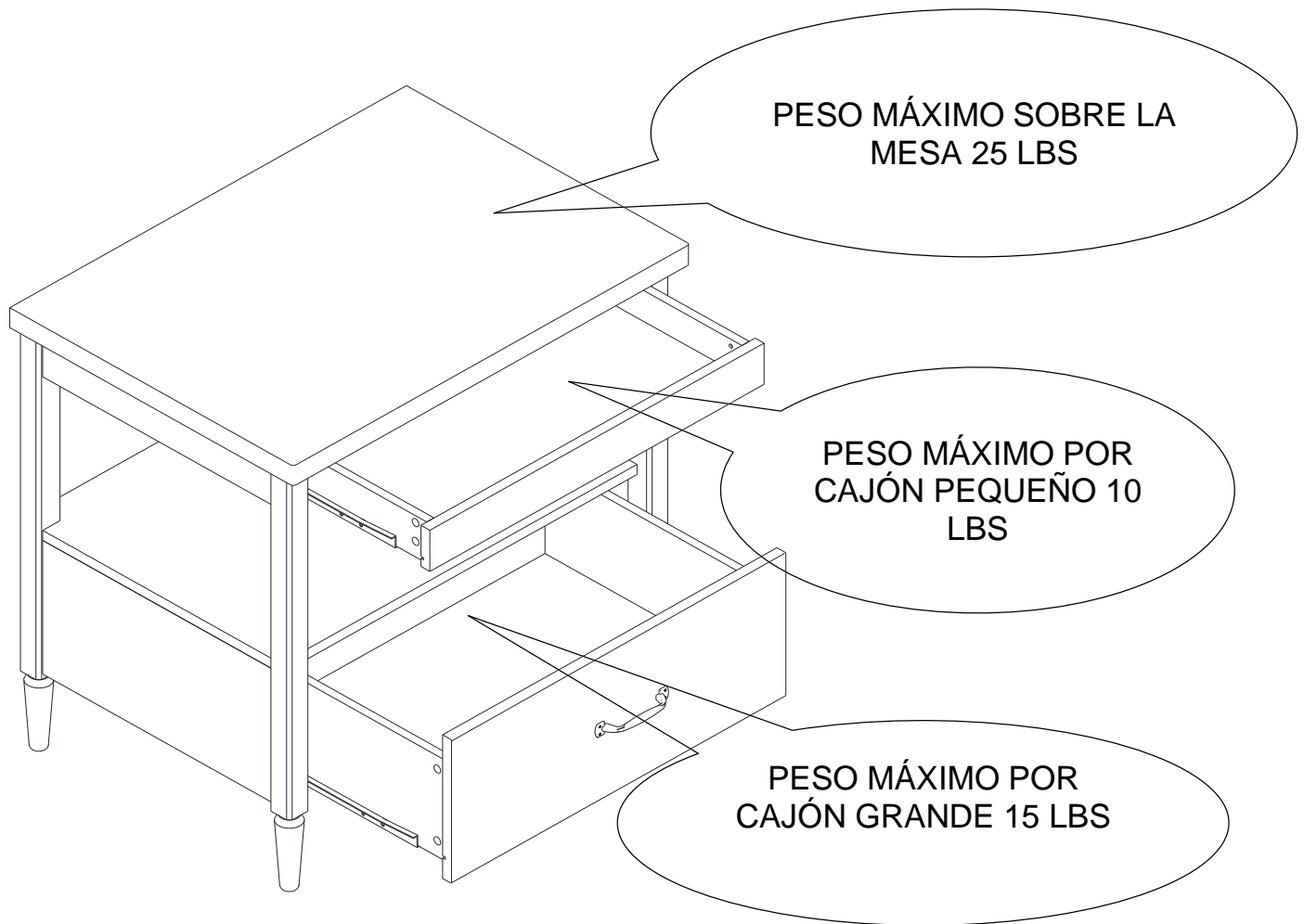
Inserte todos los cajones en la mesa de luz.



MESA DE LUZ DA1011-7



PRECAUCIÓN: Esta unidad está prevista únicamente para ser usada con los productos y el peso máximo indicados. El usarla con otros productos más pesados que el peso máximo indicado puede provocar inestabilidad y causar heridas.



¡Listo! ¡Ya ha terminado de ensamblar su mesa de luz.

NO DEVUELVA EL PRODUCTO A LA TIENDA.

Si falta una pieza o está dañada, contacte nuestro departamento de servicio a la clientela. Reemplazaremos la pieza SIN cargo.



Tel #: 1-800-295-1980
Correo electrónico: das@dorel.com
Fax #: 514-353-7819

Servicio a la Clientela

POR FAVOR, NO DEVUELVA ESTE PRODUCTO A LA TIENDA

POR FAVOR, CONTACTE LOS REPRESENTANTES DEL SERVICIO A LA CLIENTELA A LOS SIGUIENTES NÚMEROS SI FALTA UNA PIEZA O ESTÁ DEFECTUOSA.

Número de teléfono del Servicio a la Clientela 1-800-295-1980
Número de fax del Servicio a la Clientela 514-353-7819 Email: das@dorel.com

Fecha de pedido:

Nombre:

Dirección de envío:
Calle y número:
Ciudad y Estado:
Código postal:

Teléfono para llamar de día:
(incluyendo código regional)

Fecha y lugar de compra:

Descripción de pieza(s) y cantidad: (Por favor, asegúrese de incluir número de modelo o número SKN)

Dirección postal del Servicio a la Clientela:

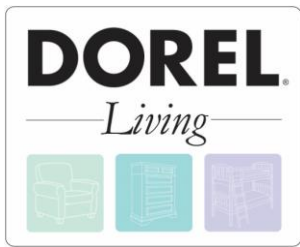


TABLE DE NUIT

Modèle No:

DA1011-7

CODE CUP:

0-65857-17181-5

Couleur:

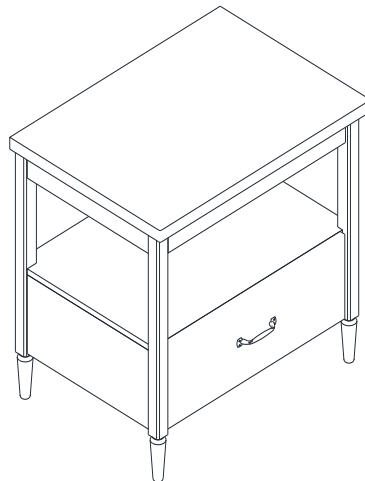
Noyer

Félicitations pour votre dernier achat d'un meuble ! Les meubles de la ligne **Dorel Living** ont été conçus ayant en tête la qualité, la commodité et le style. Nous sommes convaincus que ce meuble vous servira durant de nombreuses années avec un confort exceptionnel.

Nous vous encourageons à vous familiariser avec les caractéristiques de votre nouveau meuble avant de commencer l'assemblage ; prenez donc quelques minutes pour lire ce manuel. Il contient de l'information importante concernant notre garantie et des conseils d'entretien pour vous assurer de garder votre meuble aussi beau qu'aux premiers jours.

La satisfaction de nos clients est important pour nous chez Dorel Asia. Nos représentants sont disponibles du lundi au vendredi de 8 h à 17 h (heure de l'est) pour répondre à toutes vos questions. Afin d'accélérer le service, ayez toujours en main le numéro de modèle lorsque vous contacterez notre numéro sans frais **1-800-295-1980** ou par courriel à **das@dorel.com**.

Pour trouver d'autres idées inspirantes, veuillez visiter notre site web à www.dorelliving.com. Vous pouvez aussi souscrire à notre page [Facebook](#) pour être à la fine pointe de toutes les dernières tendances.



Date d'achat : ____ / ____ / ____

Numéro de lot : _____
(sur la boîte)

NE RETOURNEZ PAS LE PRODUIT AU MAGASIN. Si une pièce est manquante ou endommagée, veuillez communiquer avec notre service à la clientèle. Nous la remplacerons **GRATUITEMENT.**

NOTE: CE MANUEL D'INSTRUCTIONS CONTIENT INFORMATION DE SÉCURITÉ **IMPORTANTE.** VEUILLEZ LE LIRE ET LE CONSERVER POUR RÉFÉRENCE ULTÉRIEURE.

SERVICE À LA CLIENTÈLE

Si une pièce est manquante, ou pour toute question concernant ce produit, veuillez d'abord communiquer avec notre représentant de service à la clientèle!



APPELEZ AU 1-800-295-1980

Vous pouvez aussi commander des pièces en écrivant à l'adresse indiquée ci-dessous. Veuillez inclure le numéro de modèle du produit, la couleur et une description détaillée de la pièce.

Service à la clientèle No. 413
12345 Boulevard Albert-Hudon, bureau 100
Montréal, Québec
Canada H1G 3L1
COURRIEL : das@dorel.com

NOTES :

- * Veuillez vous assurer d'avoir toutes les pièces et composantes avant de commencer l'assemblage.
- * Monter sur une surface douce, lisse pour éviter d'endommager la finition du produit.
- * Un tournevis à tête cruciforme (non inclus) est nécessaire.
- * **NE PAS UTILISER** d'outils électriques.
- * Ne pas utiliser si il est endommagé ou brisée.
- * Deux personnes peuvent être nécessaires pour l'assemblage et la manipulation.
- * Le temps d'assemblage estimé est de 60 minutes.

ENTRETIEN ET NETTOYAGE

Époussetez régulièrement avec un chiffon doux et sans charpie pour empêcher la poussière de s'accumuler. Essuyez immédiatement. N'utilisez pas des produits nettoyants abrasifs sur le cadre de métal, car cela pourrait endommager la finition. Une exposition excessive au soleil et aux changements extrêmes de température et de l'humidité peut endommager le bois.

ENTRETIEN

Veuillez vérifier les boulons et les vis périodiquement et serrez-les si cela s'avère nécessaire.

GARANTIE LIMITÉE

Dorel garantit que ce produit est exempt de tout défaut de matériaux et de fabrication et s'engage à remédier à un tel défaut. Cette garantie a une validité de 1 an à compter de la date originelle d'achat. Cette garantie est valide uniquement sur présentation de la preuve d'achat. Elle est strictement limitée à la réparation ou remplacement de pièces défectueuses et ne couvre pas les travaux d'assemblage. Cette garantie ne s'applique pas à un produit qui a été assemblé incorrectement, qui a fait l'objet d'un mauvais usage ou d'abus, qui a été modifié ou réparé. Cette garantie vous accorde des droits légaux spécifiques, mais vous pouvez avoir d'autres droits qui varient selon les États.



MISE EN GARDE : Si ce produit est endommagé, et/ou il lui manque des composantes ou elles sont brisées, NE L'UTILISEZ PAS.

TABLE DE NUIT

DA1011-7

LISTE DE QUINCAILLERIE




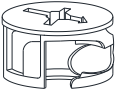




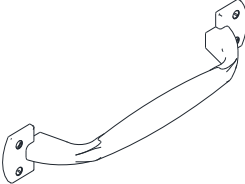

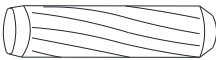
<p>1</p>  <p>Ø6 * 37 mm</p>	<p>2</p>  <p>Ø8 * 32 mm</p>	<p>3</p>  <p>Ø13 * 10 mm</p>
<p>BOULON À CAME GRAND 18 PCES</p>	<p>GOUJON DE BOIS 18 PCES</p>	<p>VERROUILLAGE À CAME PETIT 8 PCES</p>
<p>4</p>  <p>Ø15 * 12 mm</p>	<p>5</p>  <p>Ø6 * 36 mm</p>	<p>6</p>  <p>Ø4 * 25 mm</p>
<p>VERROUILLAGE À CAME GRAND 18 PCES</p>	<p>BOULON À CAME PETIT 8 PCES</p>	<p>VIS 12 PCES</p>
<p>7</p>  <p>Ø3.5 * 15 mm</p>	<p>8</p>  <p>Ø5/32" * 7/8"</p>	<p>9</p> 
<p>VIS 12 PCES</p>	<p>BOULON 2 PCES</p>	<p>POIGNÉE 1 PCE</p>
<p>10</p>  <p>Ø4 * 30 mm</p>	<p>11</p>  <p>Ø6 * 25 mm</p>	
<p>VIS 3 PCES</p>	<p>GOUJON DE BOIS 12 PCES</p>	

TABLE DE NUIT DA1011-7

LISTE DE PIÈCES

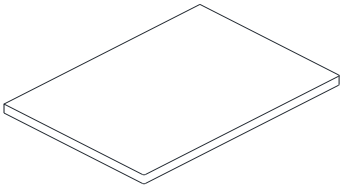
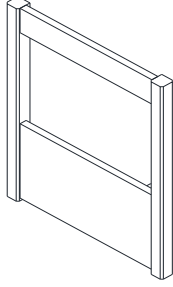
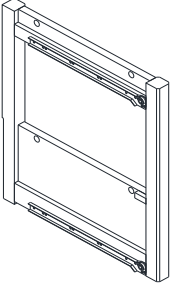
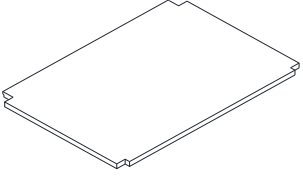
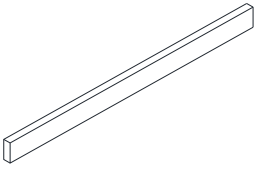
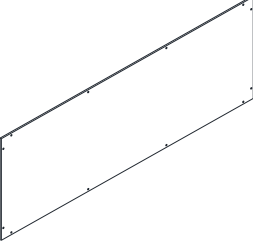
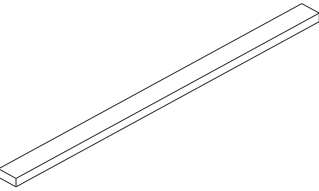

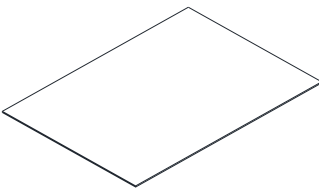
A		B		C	
PANNEAU DU DESSUS 1 PCE		PANNEAU LATÉRAL GAUCHE 1 PCE		PANNEAU LATÉRAL DROIT 1 PCE	
D		E		F	
PANNEAU INFÉRIEUR 1 PCE		BARRE ARRIÈRE 2 PCES		PANNEAU POSTÉRIEUR 1 PCE	
G		H		I	
BARRE AVANT 2 PCES		PATTE 4 PCES		FOND DU TIROIR 2 PCES	

TABLE DE NUIT DA1011-7

LISTE DE PIÈCES

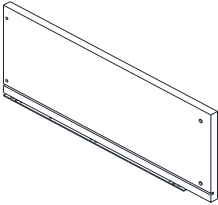
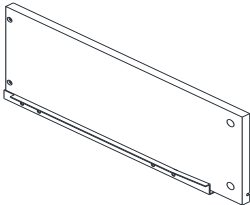
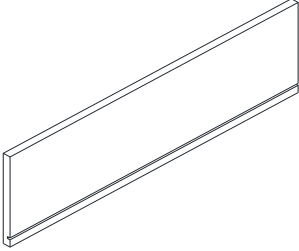
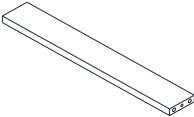
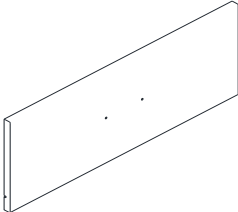
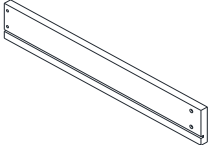
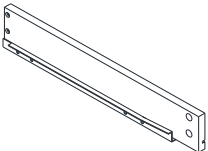
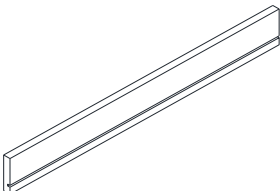
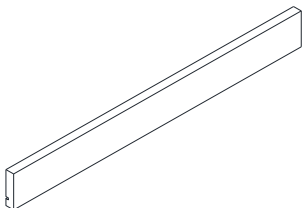
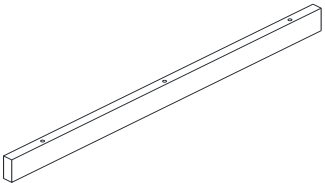
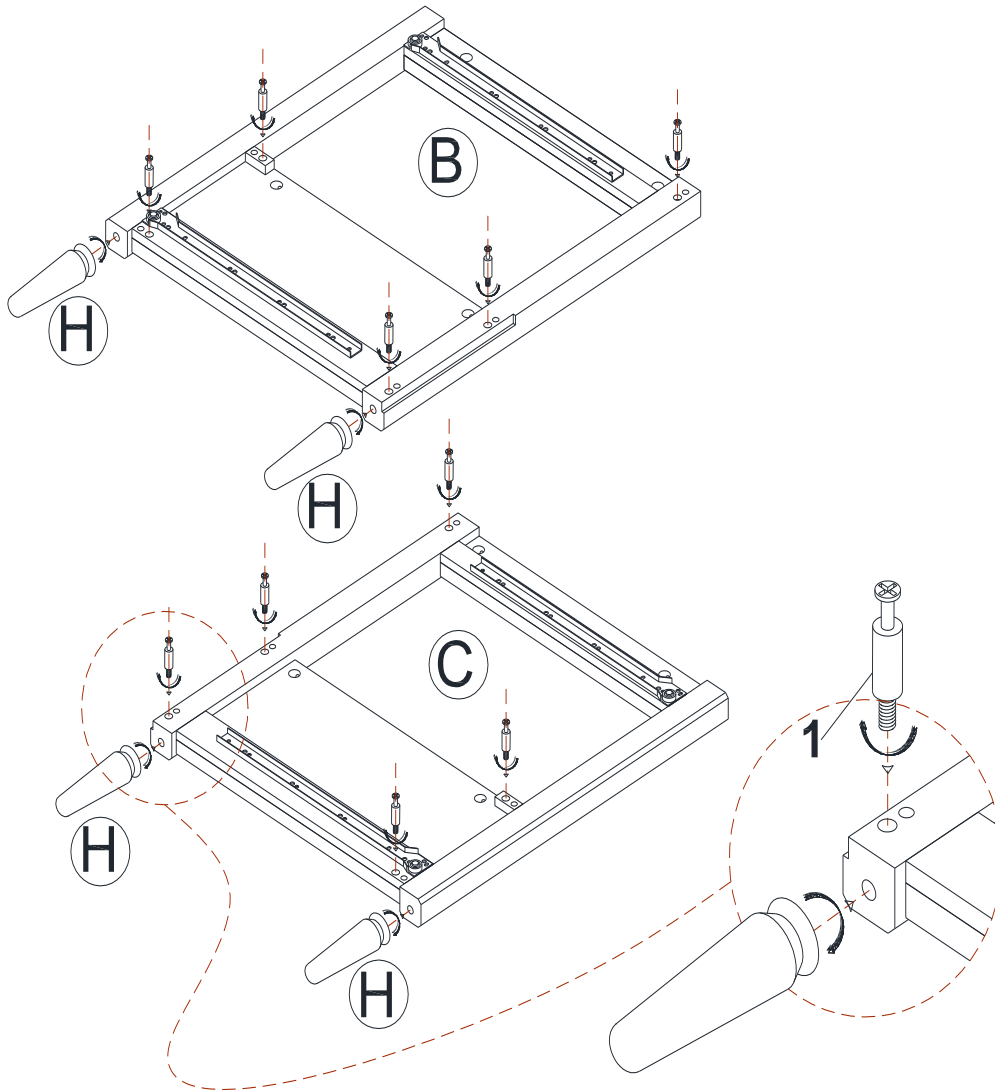
J		K		L	
<p>CÔTÉ TIROIR DROIT GRAND 1 PCE</p>		<p>CÔTÉ TIROIR GAUCHE GRAND 1 PCE</p>		<p>CÔTÉ ARRIÉRÉ TIROIR GRAND 1 PCE</p>	
M		N		O	
<p>BARRE DE SUPPORT TIROIR 2 PCES</p>		<p>DEVANT TIROIR GRAND 1 PCE</p>		<p>CÔTÉ TIROIR DROIT PETIT 1 PCE</p>	
P		Q		R	
<p>CÔTÉ TIROIR GAUCHE PETIT 1 PCE</p>		<p>CÔTÉ ARRIÉRÉ TIROIR PETIT 1 PCE</p>		<p>DEVANT TIROIR PETIT 1 PCE</p>	
S					
<p>BARRE POSTÉRIEUR SUPÉRIEUR 1 PCE</p>					

TABLE DE NUIT DA1011-7

ÉTAPE 1

Insérez des boulons à came grands (1) dans le panneau latéral gauche (B) et le panneau latéral droit (C) comme illustré.

Attachez les pattes (H) aux panneaux latéral (B et C) en tournant dans le sens des aiguilles d'une montre.




1		10 PCS
---	---	--------

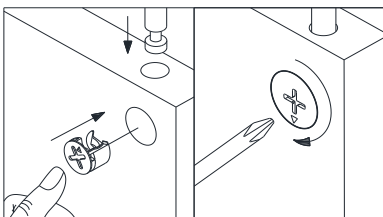
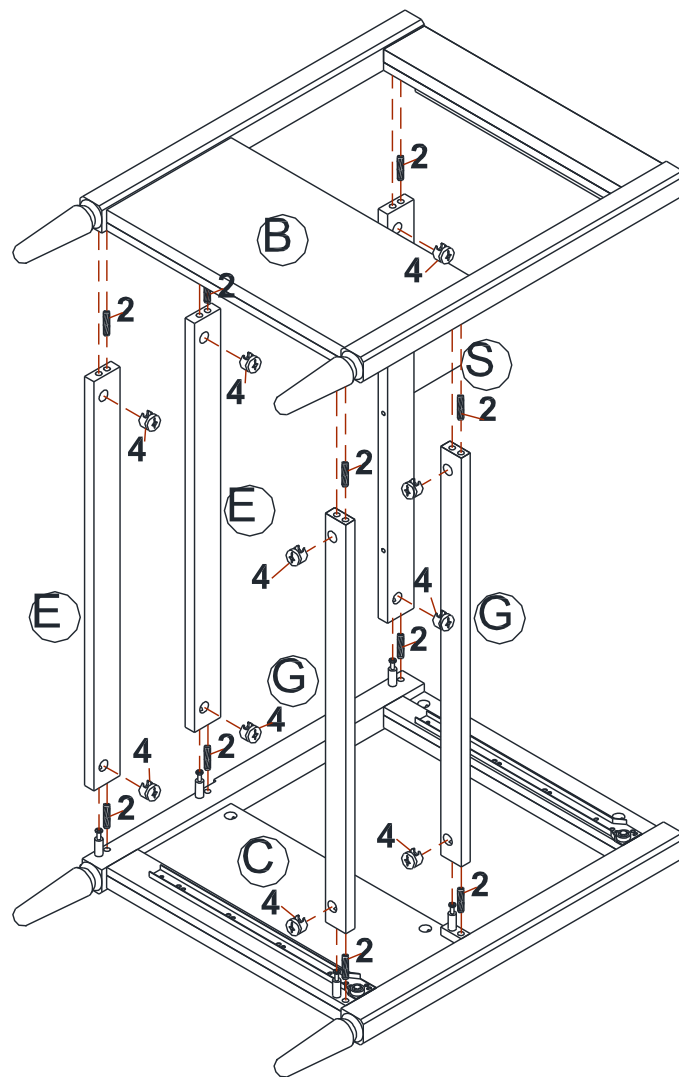
TABLE DE NUIT DA1011-7

ÉTAPE 2

Insérez verrouillages à came grands (4) dans les barres (E, G et S).

Insérez des goujons de bois (2) dans le panneau latéral gauche (B) et dans le panneau latéral droit (C).

Fixez les barres (E, G et S) au panneau latéral gauche (B) et au panneau latéral droit (C) en tournant les verrouillages à came grands (4) 1/2 tour dans le sens des aiguilles d'une montre avec un tournevis cruciforme (non compris).



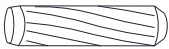

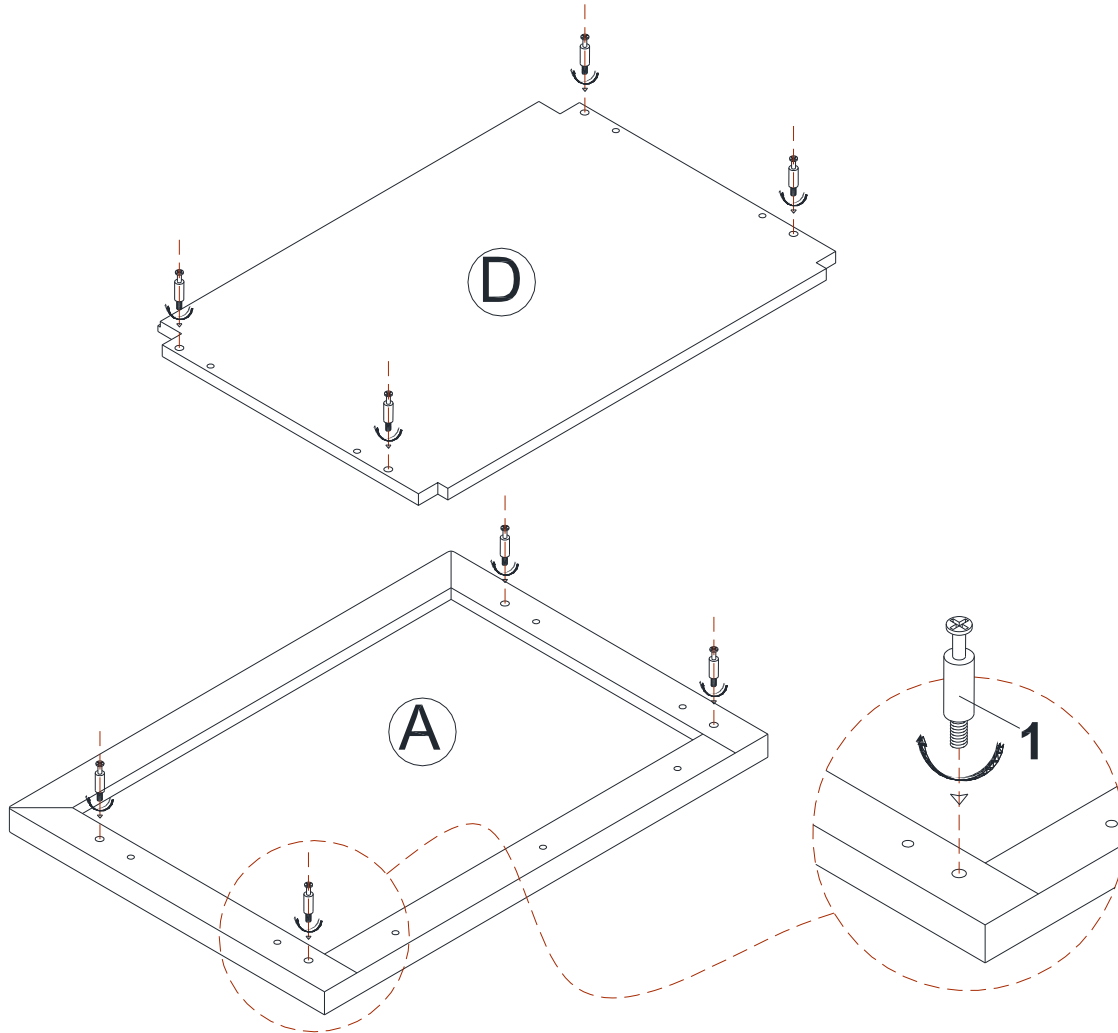
2		10 PCS
4		10 PCS

TABLE DE NUIT

DA1011-7

ÉTAPE 3

Insérez des boulons à came grands (1) dans le panneau du dessus (A) et panneau inférieur (D).



1		8 PCS
---	--	-------

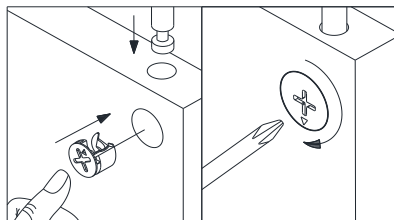
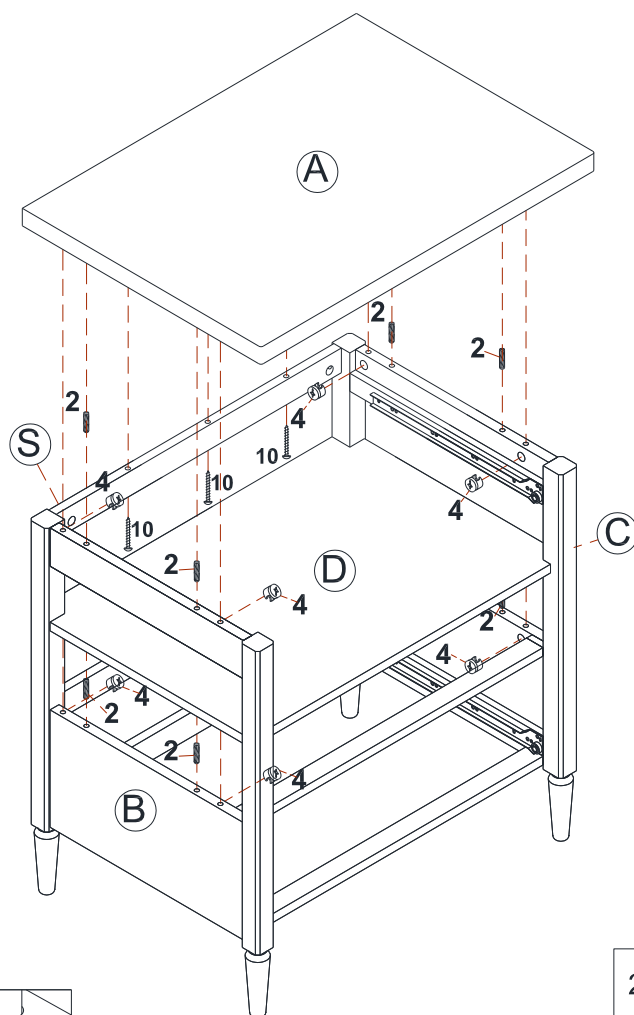
TABLE DE NUIT DA1011-7

ÉTAPE 4

Insérez des goujons de bois (2) et verrouillages à came grands (4) dans le panneau latéral gauche (B) et dans le panneau latéral droit (C).

Placez le panneau du dessus (A) et panneau inférieur (D) sur l'unité déjà assemblée en tournant les verrouillages à came grands (4) 1/2 tour dans le sens des aiguilles d'une montre en utilisant le tournevis cruciforme (non compris).

Fixez le panneau du dessus (A) avec des vis (10) en utilisant le tournevis cruciforme (non compris).



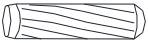


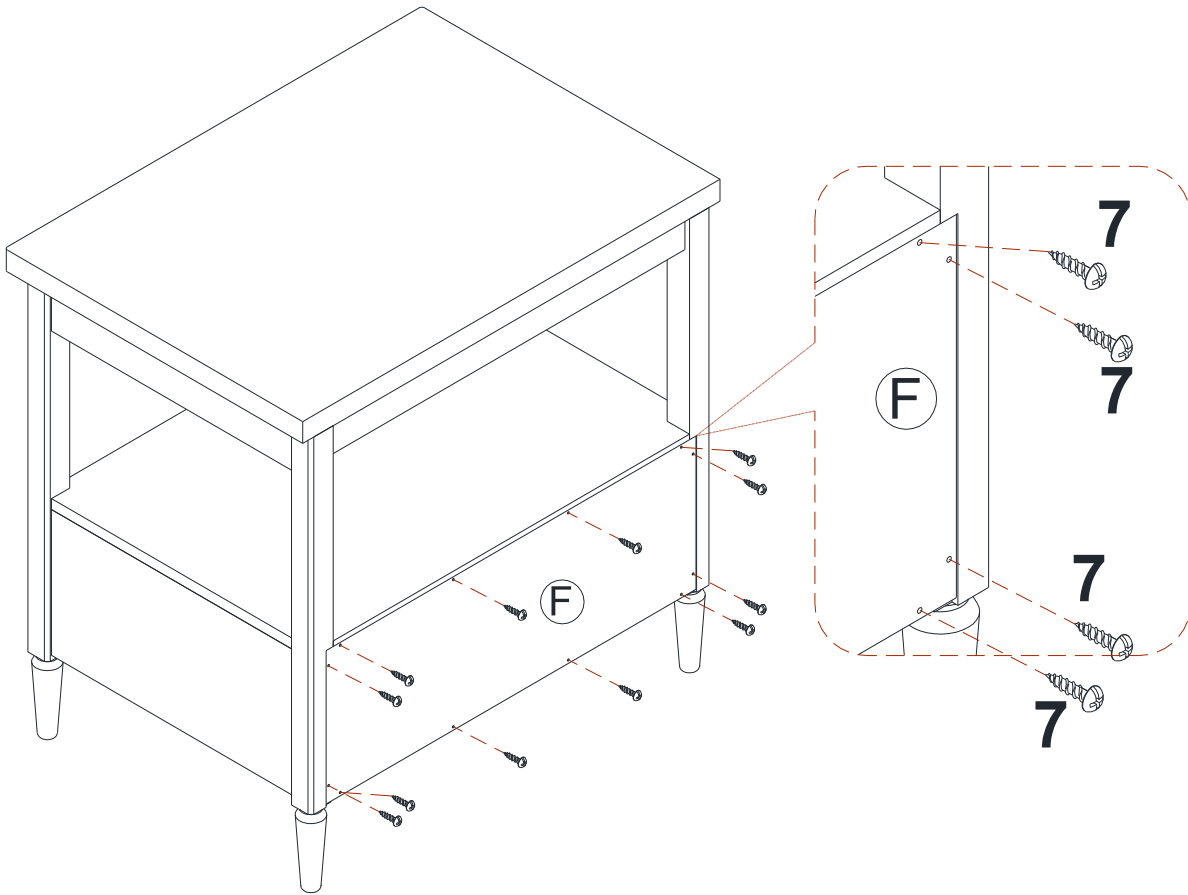
2		8 PCS
4		8 PCS
10		3 PCS

TABLE DE NUIT DA1011-7

ÉTAPE 5

Fixez le panneau postérieur (F) au cadre déjà assemblé avec des vis (7).
Utilisez un tournevis cruciforme (non compris) pour serrer les vis.




7		12 PCS
---	---	--------

TABLE DE NUIT DA1011-7

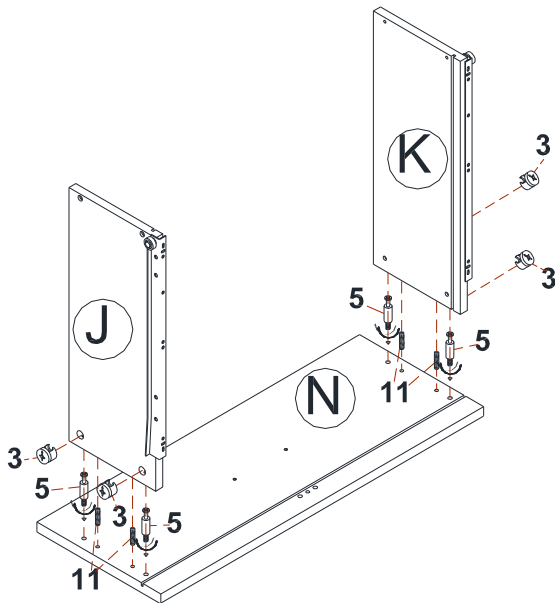
ÉTAPE 6

Insérez des boulons à came petits (5) et goujons de bois (11) dans le devant tiroir grand (N).

Insérez des verrouillages à came petits (3) dans le côté tiroir gauche grand (K) et le côté tiroir droit grand (J).

Attachez les côtés du tiroir grands (K et J) au devant tiroir gauche grand (N). Fixez les côtés du tiroir grands (K et J) en tournant les verrouillages à came petits (3) 1/2 tour dans le sens des aiguilles d'une montre à l'aide d'un tournevis cruciforme (non compris).

Glissez le fond du tiroir (I) dans les rainures des côtés du tiroir grands (K et J) et de devant tiroir (N). Attachez barre de support tiroir (M) au devant tiroir grand (N) avec des goujons de bois (11) et des vis (6) comme illustré plus bas. Servez-vous d'un tournevis cruciforme (non compris) pour serrer les vis.



3		4 PCS
5		4 PCS
6		1 PC
11		6 PCS

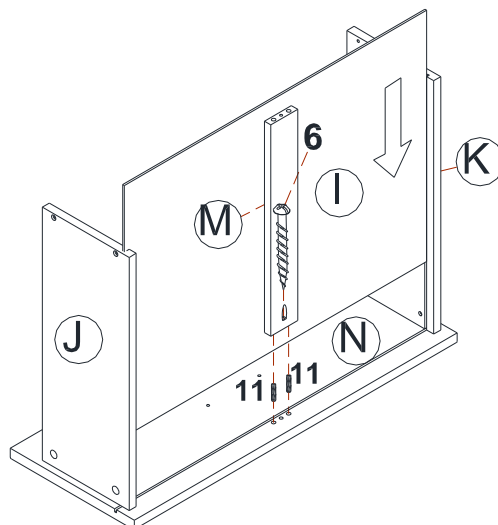


TABLE DE NUIT

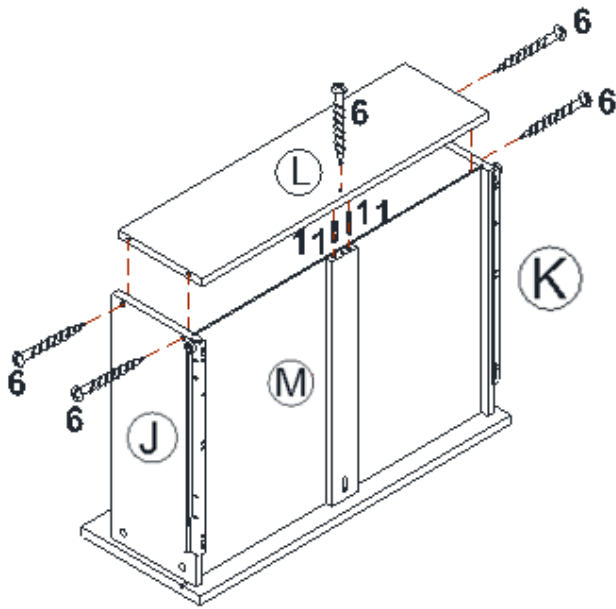
DA1011-7

ÉTAPE 7

Insérez des goujons de bois (11) dans la barre de support tiroir (M).

Attachez le côté arrière tiroir grand (L) aux côtés du tiroir grands (K et J) et barre de support tiroir (M) avec des vis (6) en utilisant le tournevis cruciforme (non compris).

Attachez une poignée (9) au devant tiroir grand (N) avec des boulons (8) à l'aide d'un tournevis cruciforme (non compris).



6		5 PCS
8		2 PCS
9		1 PC
11		2 PCS

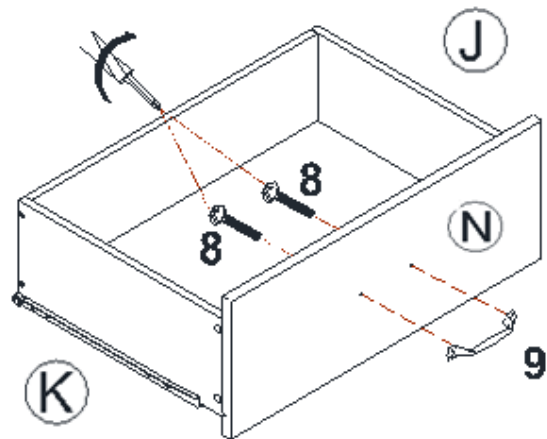


TABLE DE NUIT DA1011-7

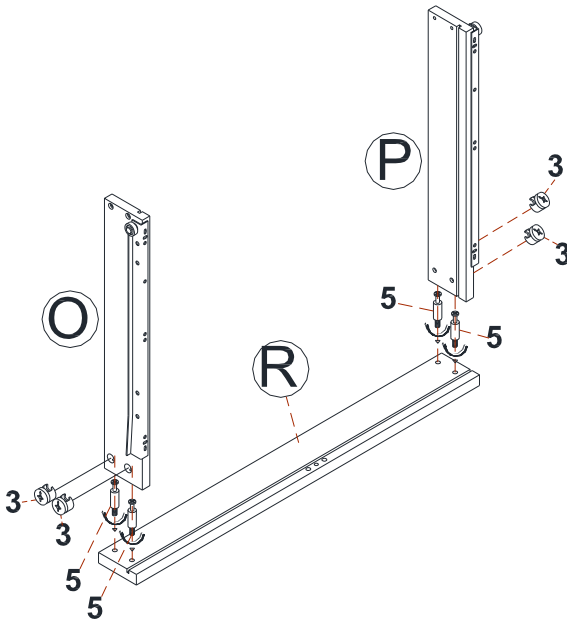
ÉTAPE 8

Insérez des boulons à came petits (5) dans le devant tiroir petit (R).

Insérez des verrouillages à came petits (3) dans le côté tiroir gauche petit (P) et le côté tiroir droit petit (O).

Attachez les côtés du tiroir petits (P et O) au devant tiroir petit (R). Fixez les côtés du tiroir petits (P et O) en tournant les verrouillages à came petits (3) 1/2 tour dans le sens des aiguilles d'une montre à l'aide d'un tournevis cruciforme (non compris).

Glissez le fond du tiroir (I) dans les rainures des côtés du tiroir petits (P et O) et de devant tiroir petit (R). Attachez barre de support tiroir (M) au devant tiroir petit (R) avec des goujons de bois (11) et des vis (6) comme illustré plus bas. Servez-vous d'un tournevis cruciforme (non compris) pour serrer les vis.



3		4 PCS
5		4 PCS
6		1 PC
11		2 PCS

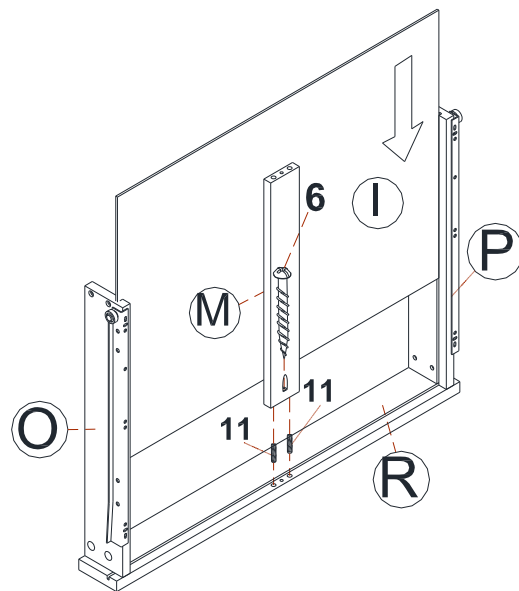
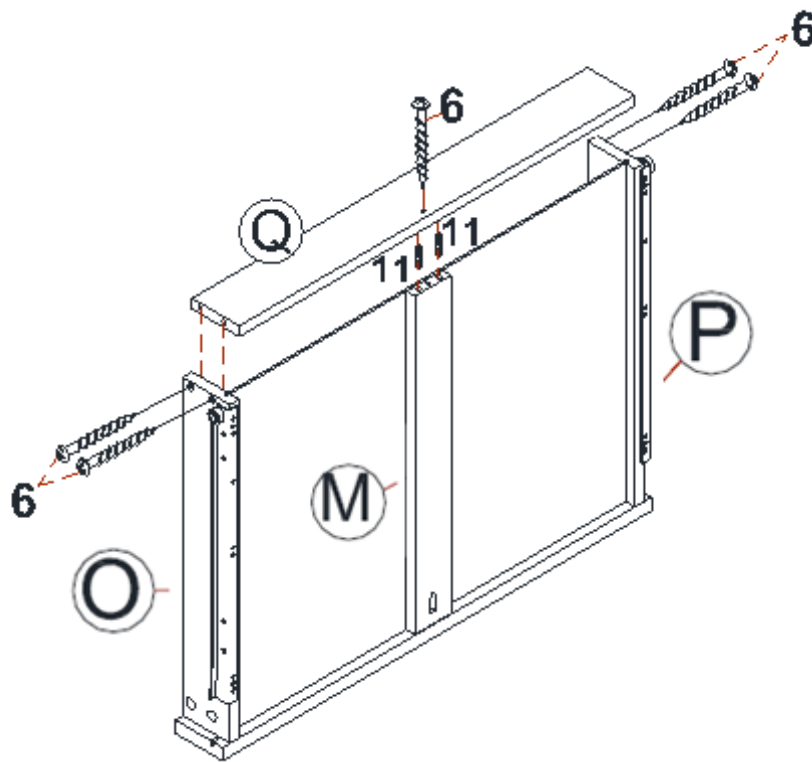


TABLE DE NUIT DA1011-7

ÉTAPE 9

Insérez des goujons de bois (11) dans la barre de support tiroir (M).
Attachez le côté arrière tiroir petit (Q) aux côtés du tiroir petits (P et O) et barre de support tiroir (M) avec des vis (6).

Utilisez un tournevis cruciforme (non compris) pour serrer les vis.



6		5 PCS
11		2 PCS

TABLE DE NUIT DA1011-7

ÉTAPE 10

Insérez tous les tiroirs dans la table de nuit.

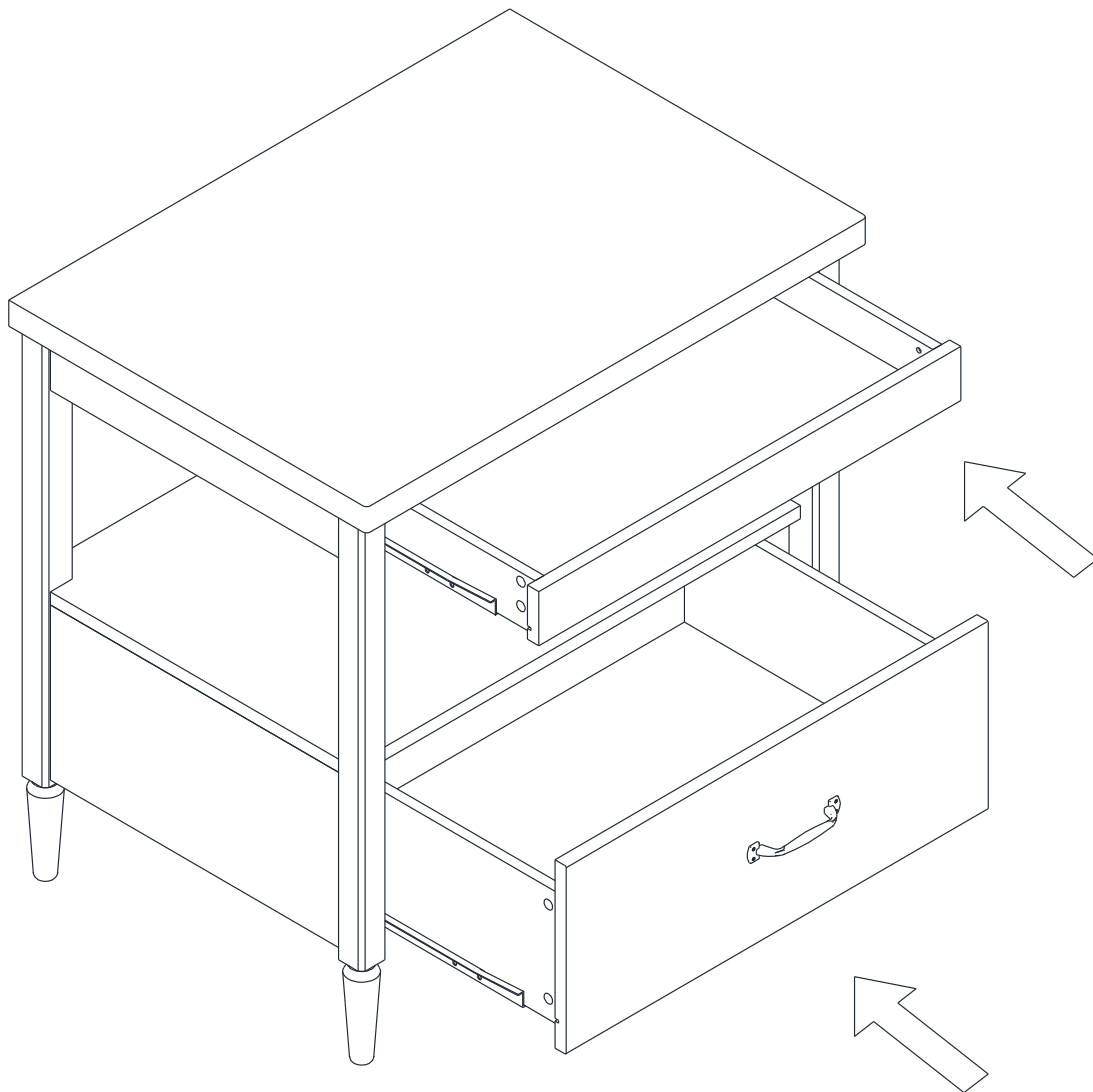
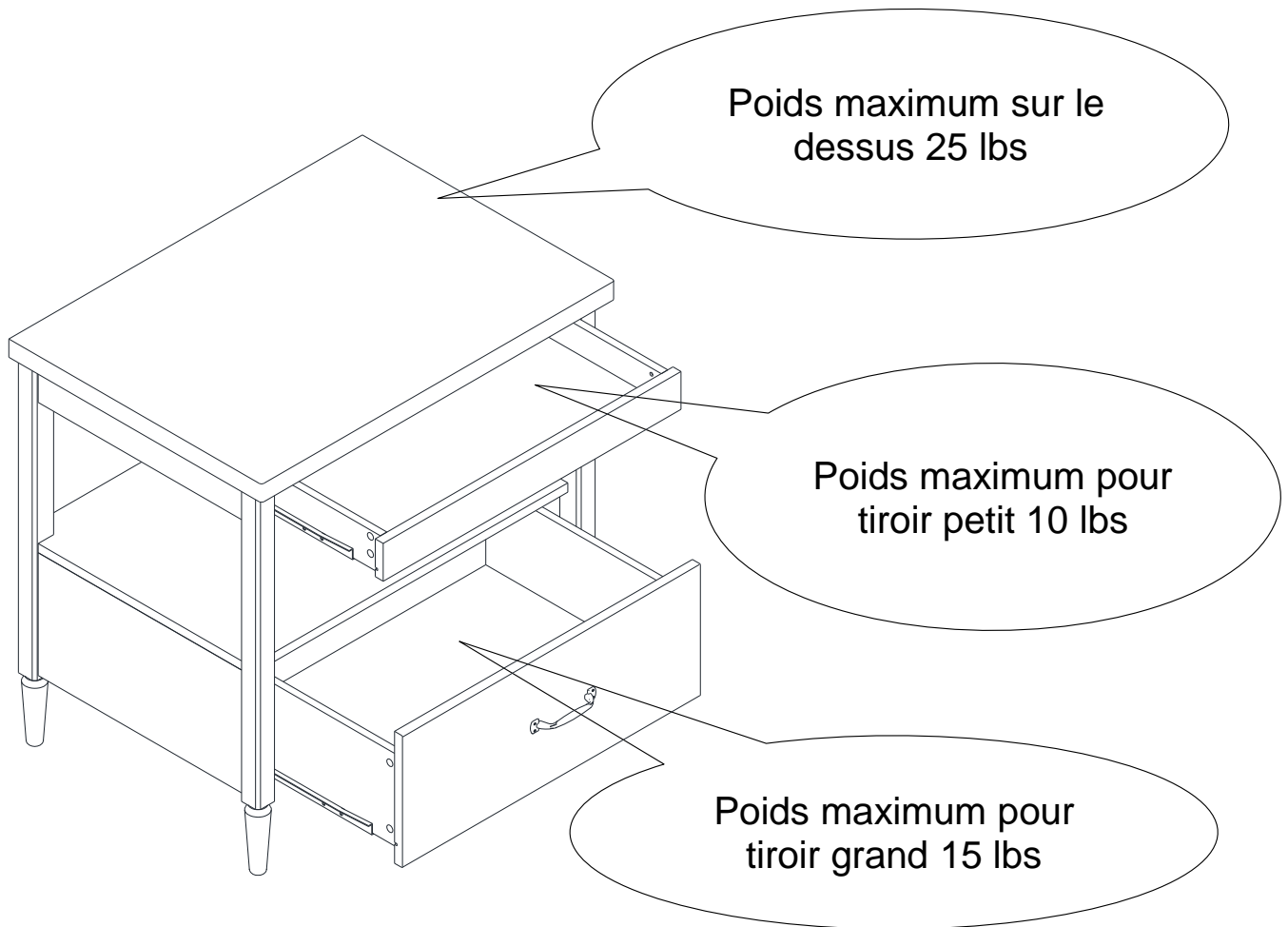


TABLE DE NUIT

DA1011-7

! ATTENTION: Cette unité est conçue pour être utilisée seulement avec les produits et/ou les poids maximum indiqués. L'utilisation avec d'autres produits et/ou des produits plus lourds que les poids maximum indiqués peut entraîner de l'instabilité et causer des blessures.



Voilà! Vous avez terminé d'assembler votre table de nuit.

NE PAS RETOURNER LE PRODUIT AU MAGASIN.

Si une pièce est manquante ou endommagée, contactez notre Service à la clientèle. Nous remplacerons la pièce **GRATUITEMENT.**



Tél #: 1-800-295-1980
Courriel: das@dorel.com
Télécopieur #: 514-353-7819

MODÈLE #: DA1011-7

Service à la Clientèle

S.V.P. NE PAS RETOURNER CE PRODUIT AU MAGASIN

S.V.P. CONTACTEZ NOS REPRÉSENTANTS DU SERVICE À LA CLIENTÈLE AUX NUMÉROS SUIVANTS SI VOUS AVEZ DES PIÈCES MANQUANTES OU DÉFECTUEUSES.

No. de téléphone du Service à la clientèle: 1-800-295-1980 Courriel: das@dorel.com
No. du télécopieur du Service à la clientèle: 514-353-7819

Date de la demande :

Nom :

Adresse de livraison :
Numéro & Rue :
Ville & Province :
Code Postal :

No. de téléphone (jour) :
(incluant le code régional)

Date & Nom du Magasin :

Description & quantité de pièce(s): S.V.P. ne pas oublier le numéro de modèle ou de SKU)

Adresse postale du Service à la clientèle :

Département du Service à la clientèle No. 413, 12345, boul. Albert-Hudon, Suite 100, Montréal, QC, H1G 3L1