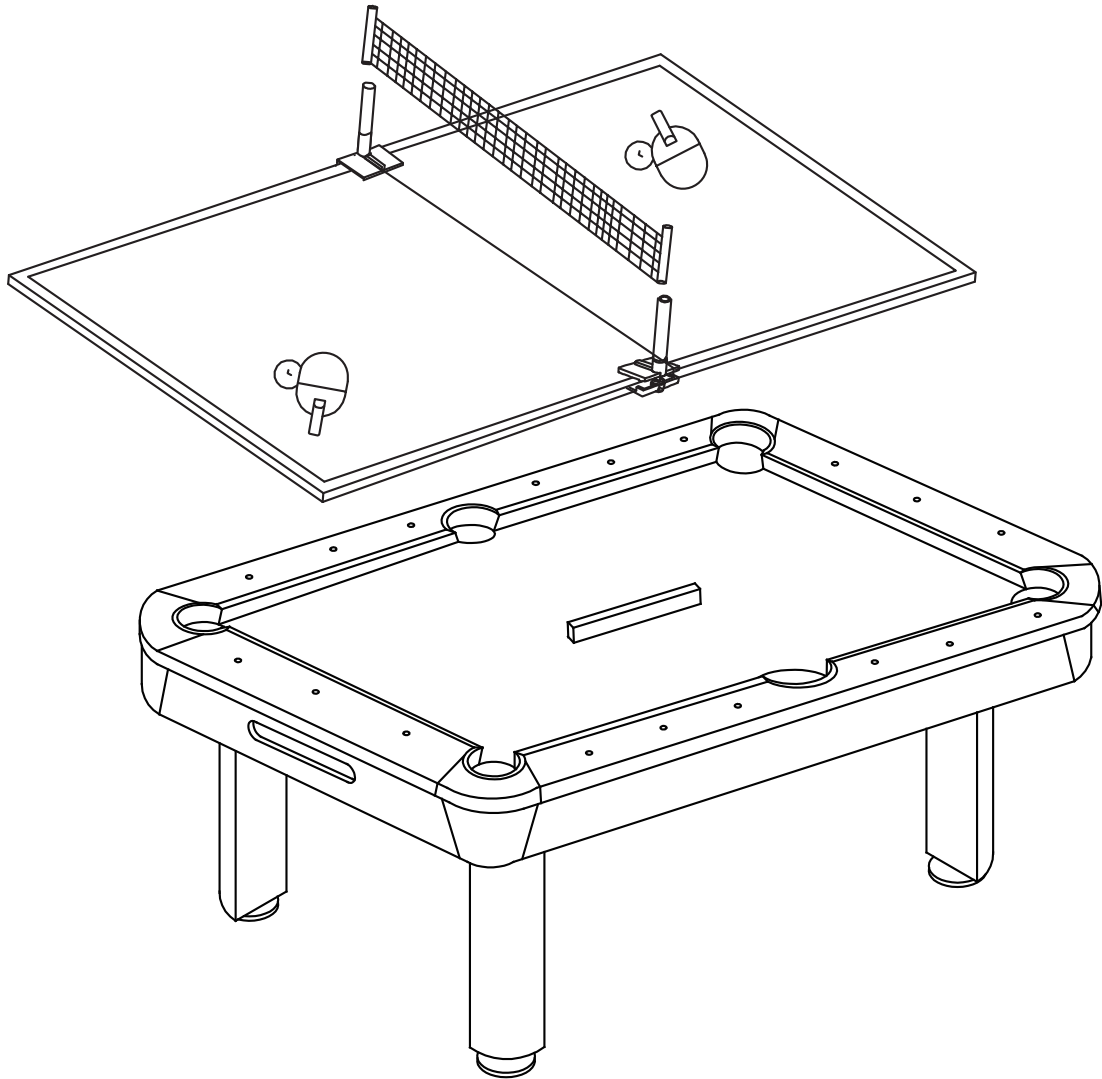


MODEL/MODELO: 91755GN-SR  
91755RD-SR/ 91755GR-SR

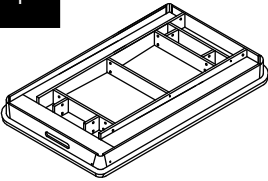










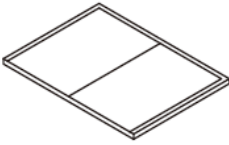




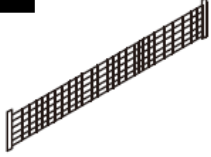

**Sears/Kmart USA**



*Please contact us before returning the product to the store.*  
email: [info@hi-mark.com](mailto:info@hi-mark.com), toll free 877-472-4296

*Por favor póngase en contacto con nosotros antes de devolver el producto a la tienda.*  
email: [info@hi-mark.com](mailto:info@hi-mark.com), numero telefonico 877-472-4296

## PARTES LIST

1		2		3		4		5	
	Main Frame 1 Piece		Leg 4 Pieces		8X35MM Leg bolt 16 Pieces		22X8.5MM Washer 16 Pieces		Brush 1 Piece
6		7		8		9		10	
	Cue 2 Pieces		Chalk 2 Pieces		Triangle 1 Piece		Billiard balls 1 Set		Allen wrench 1 Piece
11		12		13		14		15	
	Leg leveler 4 Pieces		Table Tennis Top 2 Pieces		Table Tennis Support 1 Pieces		Table Tennis Post 2 Pieces		Table Tennis Paddle 2 Pieces
16		17		18					
	Table Tennis Ball 2 Pieces		Table Tennis Net 1 Piece		Eva Pad 10 Pieces				

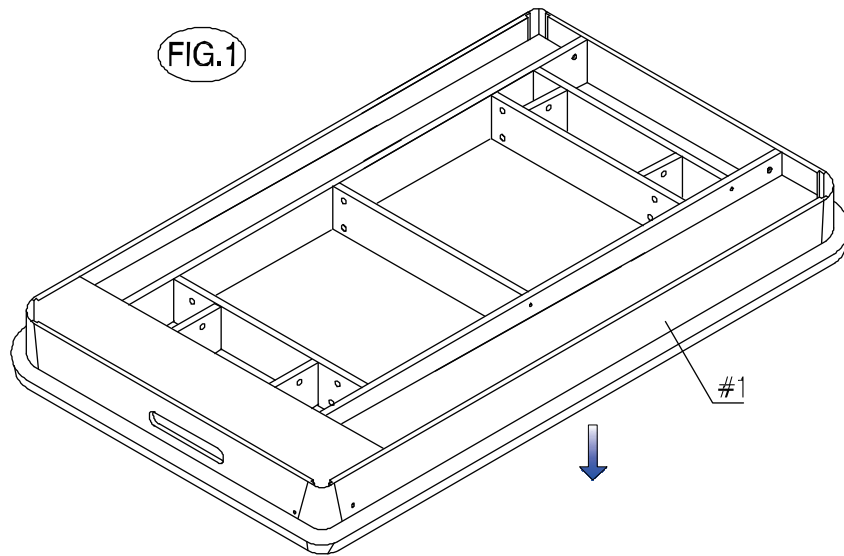
## ASSEMBLY INSTRUCTIONS

1. Find a clean, level place to begin the assembly of your Billiard Table. The table will be assembled upside down and then turned over on its legs once the assembly completed. This game table is heavy, and turning it over will require at least four strong adults.

2. Remove all the parts from the box and verify that you have all of the listed parts as shown on the parts list page. Carefully cut or tear the four corners of the box so that the bottom of the box can be used as your work surface.

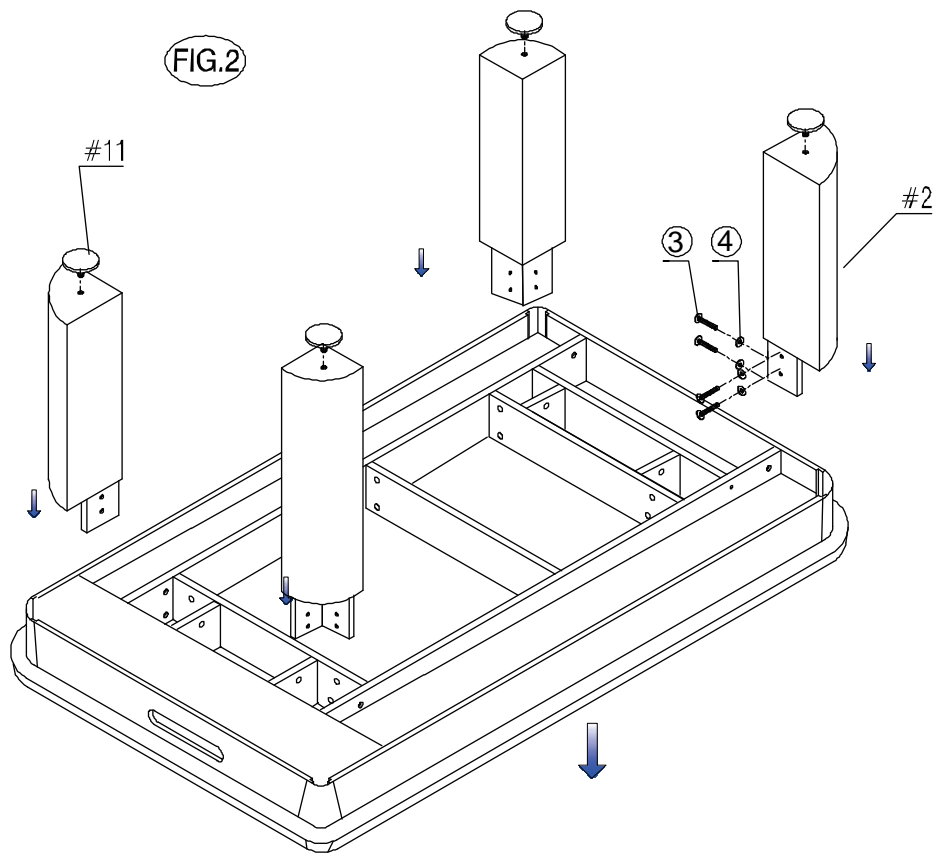
## FIG.1

3. The table will be assembled upside down.



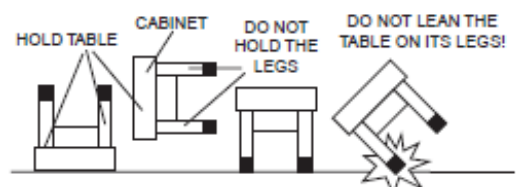
## FIG.2

4. Attach the Leg (#2) to the Main Frame (#1) using four Bolts (#3) and four (#4) per Leg. See FIG.2.



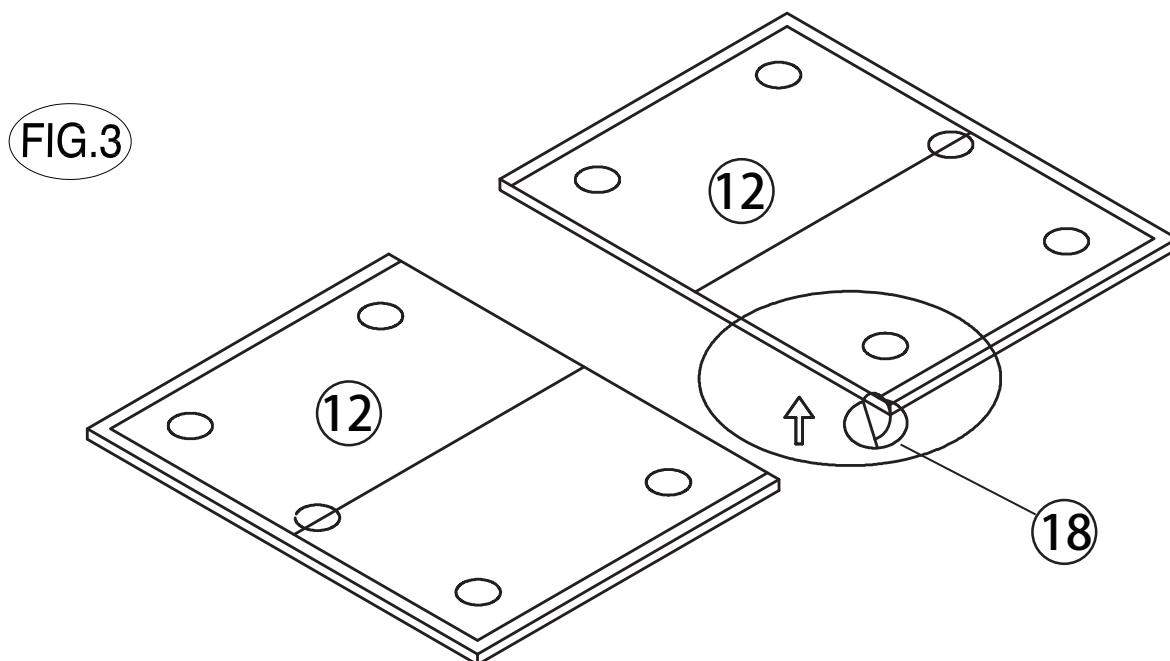
**CAUTION:** Four strong adults are recommended to turn the table over as shown.

1. Lift the table off the ground.
2. Turn the table over.
3. Place it on all four feet at the same time on the ground.



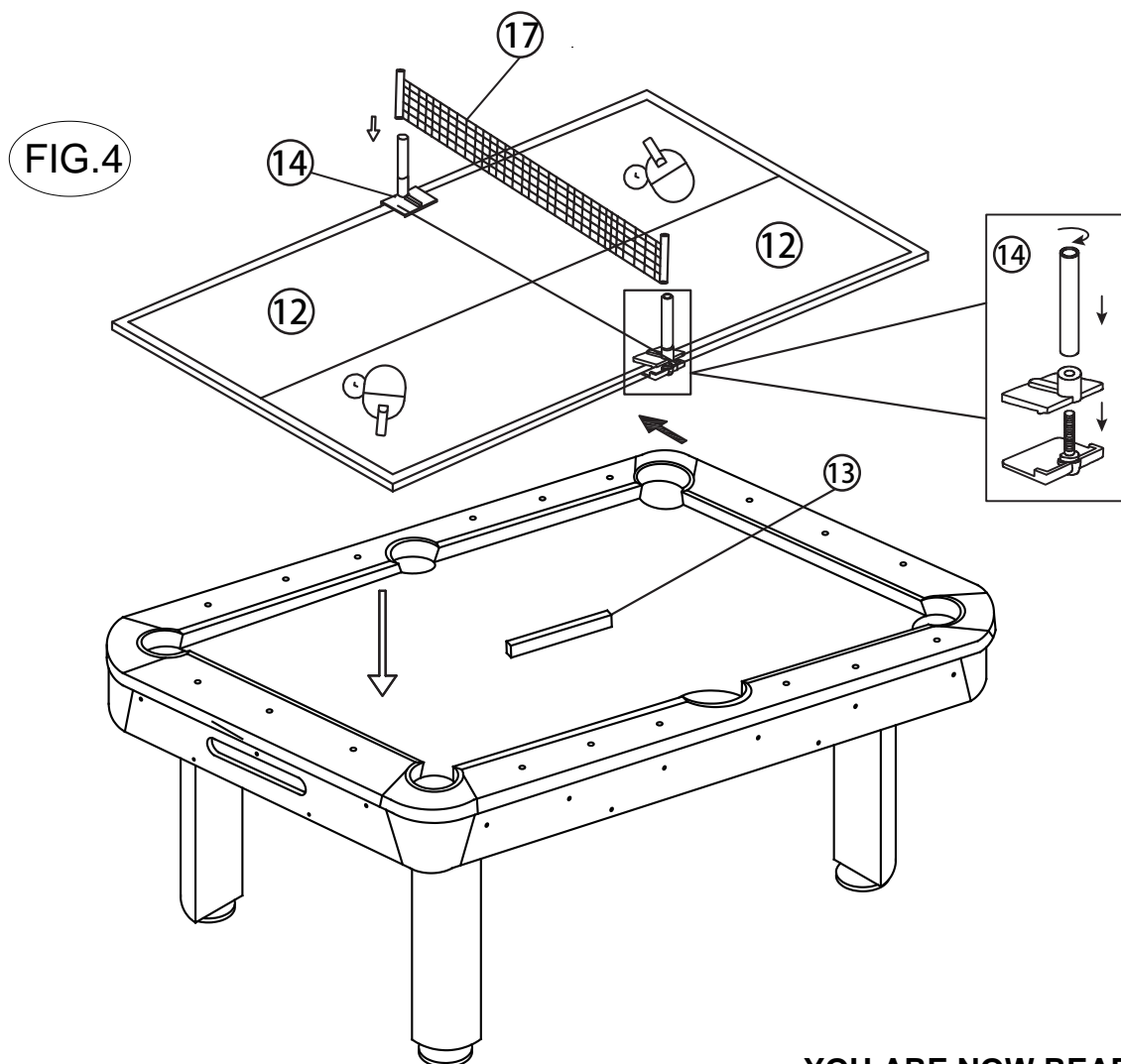
**FIG.3**

5. Tear off the backside paper of the EVA Pad (#18) and stick them at the bottom of the Table Tennis Top(#12). See FIG.3.



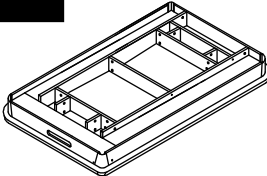










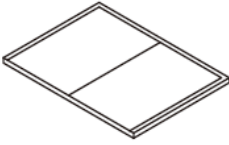




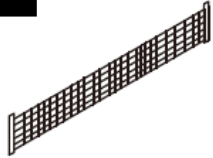

**FIG.4**

4. Place the Table Tennis Support (#13) on the playfield and place the Table Tennis Tops (#12) on the billiard surface. And then Insert the Net Posts (#14) and Net (#17) on the Table Tennis Top. See FIG.4.



**YOU ARE NOW READY TO PLAY!**

## LISTA DE PARTES

<p>1</p>  <p>Marco Principal 1 Pieza</p>	<p>2</p>  <p>Pata 4 Piezas</p>	<p>3</p>  <p>8X35MM Perno de pata 16 Piezas</p>	<p>4</p>  <p>22X8.5MM Arandela 16 Piezas</p>	<p>5</p>  <p>Cepillo 1 Pieza</p>
<p>6</p>  <p>Taco 2 Piezas</p>	<p>7</p>  <p>Tiza 2 Piezas</p>	<p>8</p>  <p>Triángulo 1 Pieza</p>	<p>9</p>  <p>Pelota de Billar 1 Juego</p>	<p>10</p>  <p>Llave Allen 1 Pieza</p>
<p>11</p>  <p>Nivelador de Pata 4 Piezas</p>	<p>12</p>  <p>Parte Superior del Tenis de Mesa 2 Piezas</p>	<p>13</p>  <p>Soporte de Mesa de Tenis 1 Piezas</p>	<p>14</p>  <p>Poste de Mesa de Tenis 2 Piezas</p>	<p>15</p>  <p>Paleta de Mesa de Tenis 2 Piezas</p>
<p>16</p>  <p>Pelota de Mesa de Tenis 2 Piezas</p>	<p>17</p>  <p>Red de Mesa de Tenis 1 Pieza</p>	<p>18</p>  <p>Almohadilla de EVA 10 Piezas</p>		

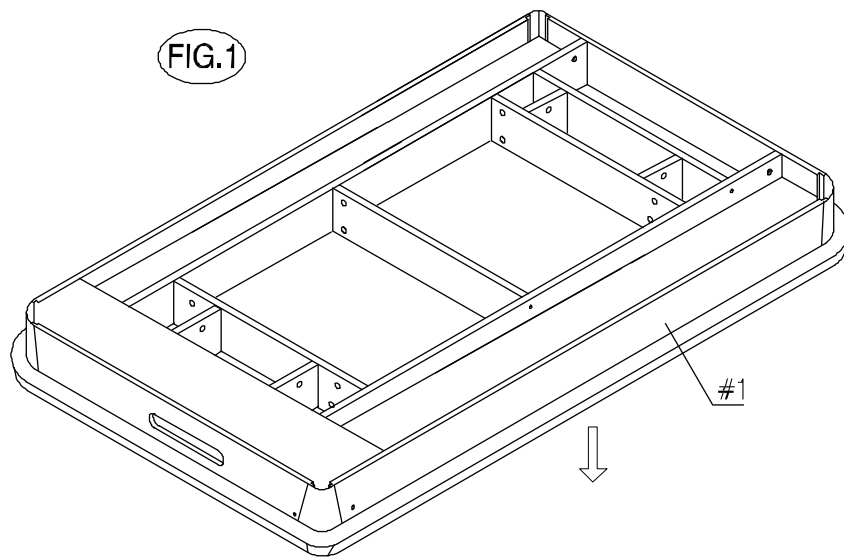
## INSTRUCCION DE MONTAJE

1. Encuentre un lugar limpio, plano para comenzar el montaje de su Mesa de Billar. La mesa será montada al revés y luego darle la vuelta sobre sus piernas una vez montada completa. Esta mesa de juego es pesada, para darle la vuelta se necesitaría por lo menos 4 adultos fuertes.

2. Quite todas las partes de la caja y verifique si están todas las partes catalogadas como mostrado sobre la página de lista de partes. Con cuidado sobre el corte o el rasgón de los cuatro rincones de la caja de modo que el fondo de la caja pueda ser usado como su superficie de trabajo.

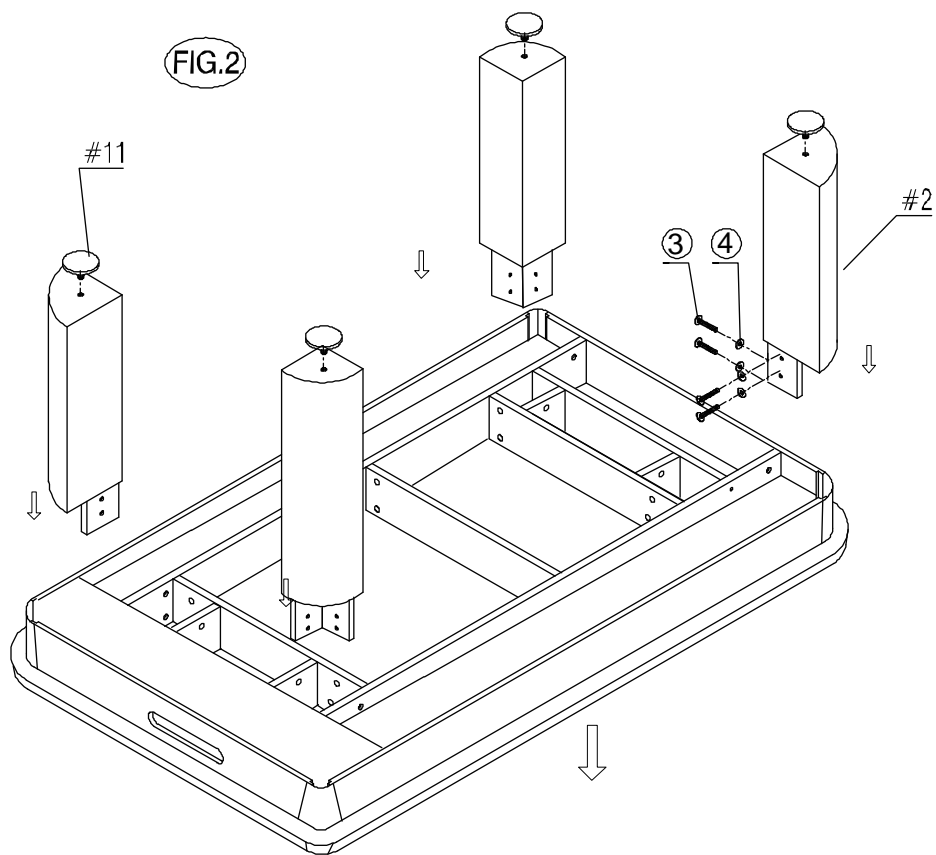
**FIG.1**

3. La mesa será montada al revés



**FIG.2**

4. Adjunte la Pata(#2) al Marco Principal (#1) usando Perno (#3) y cuatro Arandelas (#4) por Pata. Vea la FIG. 2.

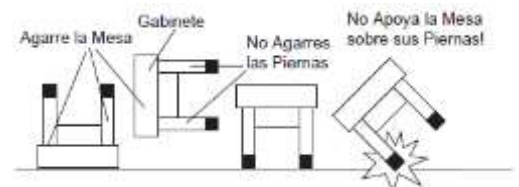


**PRECAUCION:** Recomendado darle la mesa vuelta por cuatro adultos fuertes como mostrado.

1. Levante la mesa desde el piso.

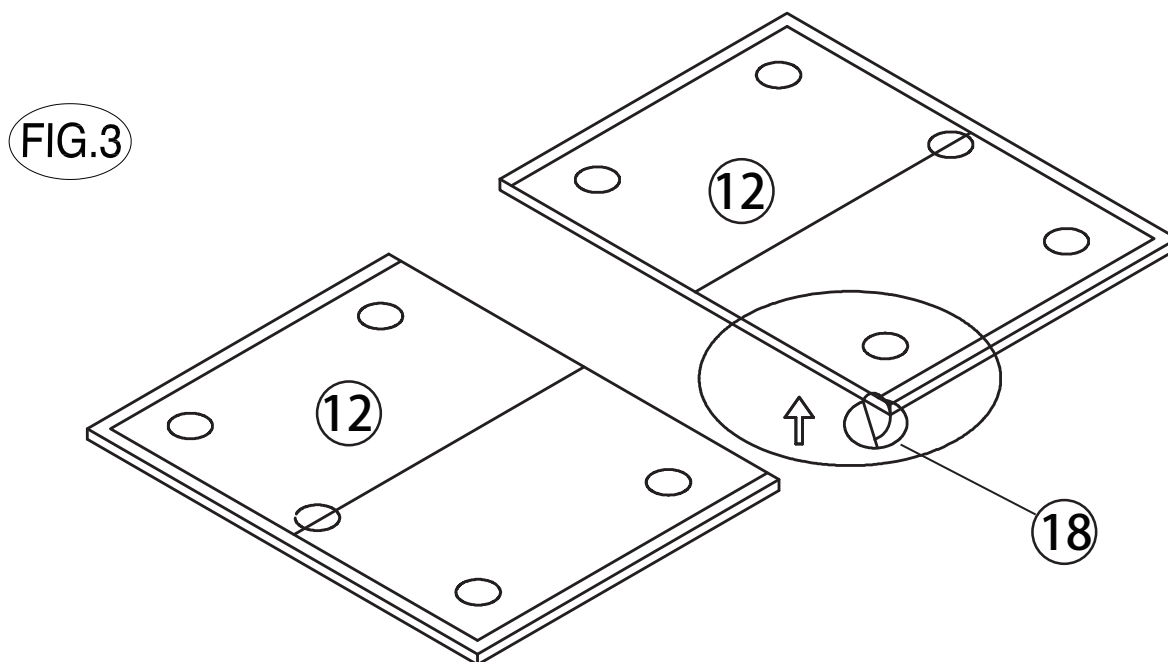
2. Voltee la mesa.

3. Coloque la mesa sobre todos los cuatro pies al mismo tiempo sobre el piso.



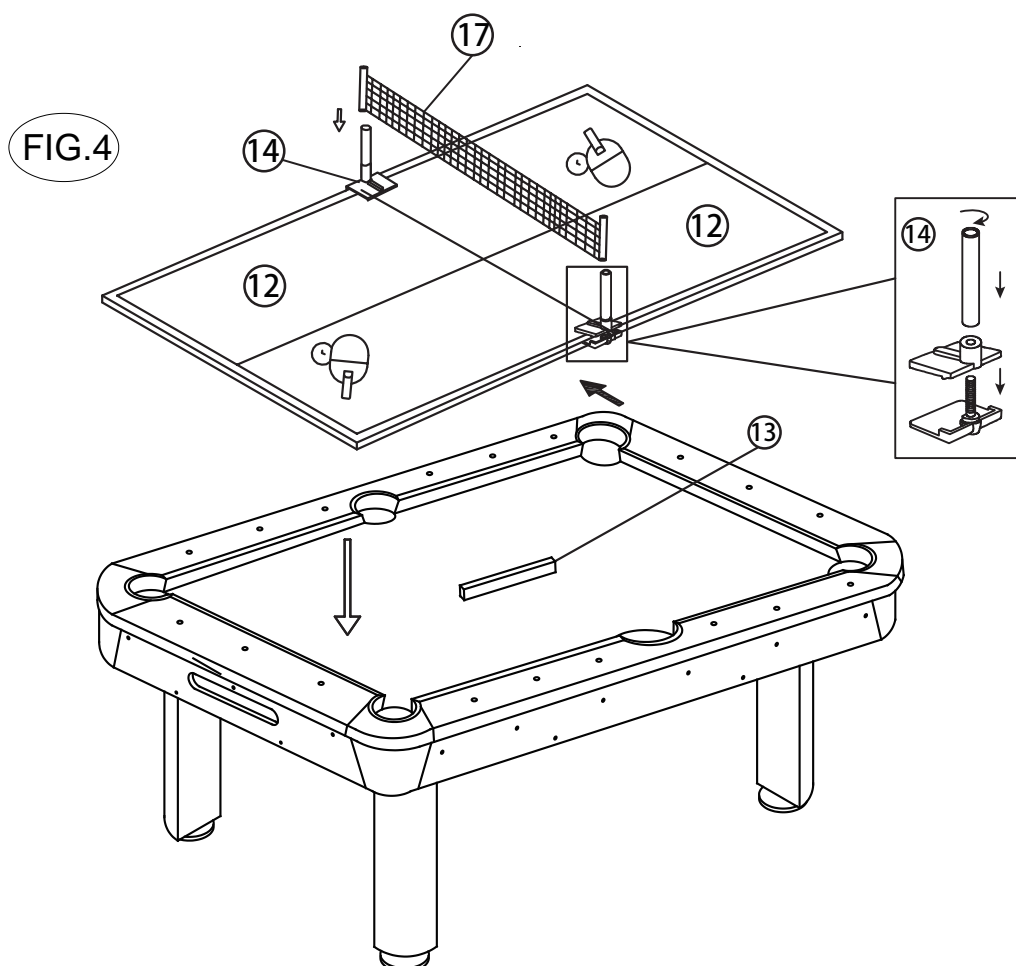
**FIG.3**

5. Arranque el papel trasera de la Almohadilla de EVA (#18) y péguelos sobre el fondo de las Parte Superior del Tenis de Mesa (#12). Vea la FIG.3.



**FIG.4**

4. Coloque el Soporte del Tenis de Mesa (#13) sobre el Campo de Juego y coloque las Partes Superiores del Tenis de Mesa (#12) sobre la superficie de billar. Y luego inserte los Postes (#14) y la Red (#17) sobre la Parte Superior del Tenis de Mesa. Vea la FIG..4.



**USTED ESTA AHORA LISTO PARA JUGAR!**