



20-FT SNOW SHOVEL ROOF RAKE

1.2" ROLLER WHEELS | 26' WIDE RAKE HEAD | ALUMINUM CONSTRUCTION

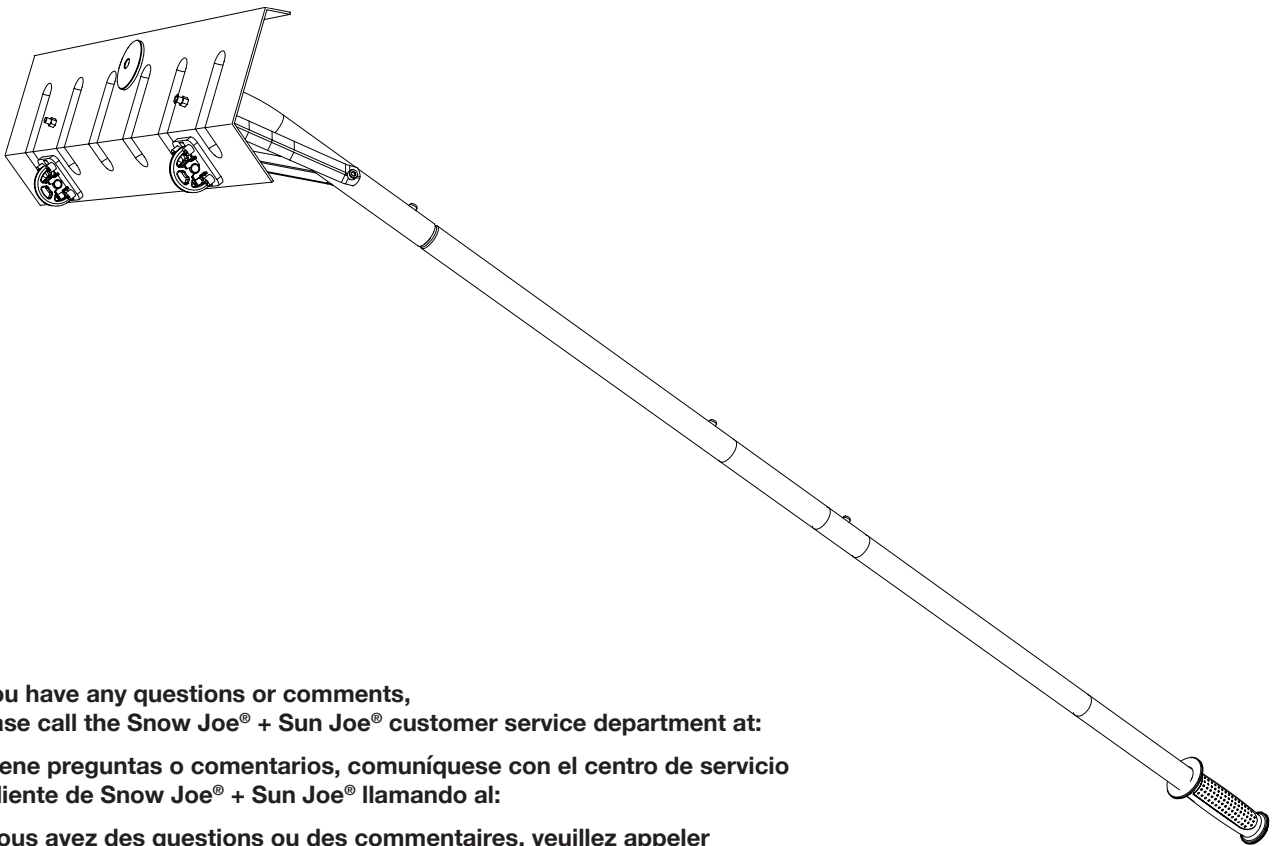
Pala y rastrillo quitanieve de 6 m de alcance

Ruedas de rodillo de 3 cm | Cabezal de 66 cm de ancho | Hecho de aluminio

Pelle-râteau à neige pour toiture à manche de 6 m

Roulettes de 3 cm | Tête de pelle-râteau de 66 cm de largeur | Structure en aluminium

Model/Modelo/Modèle RJ207M

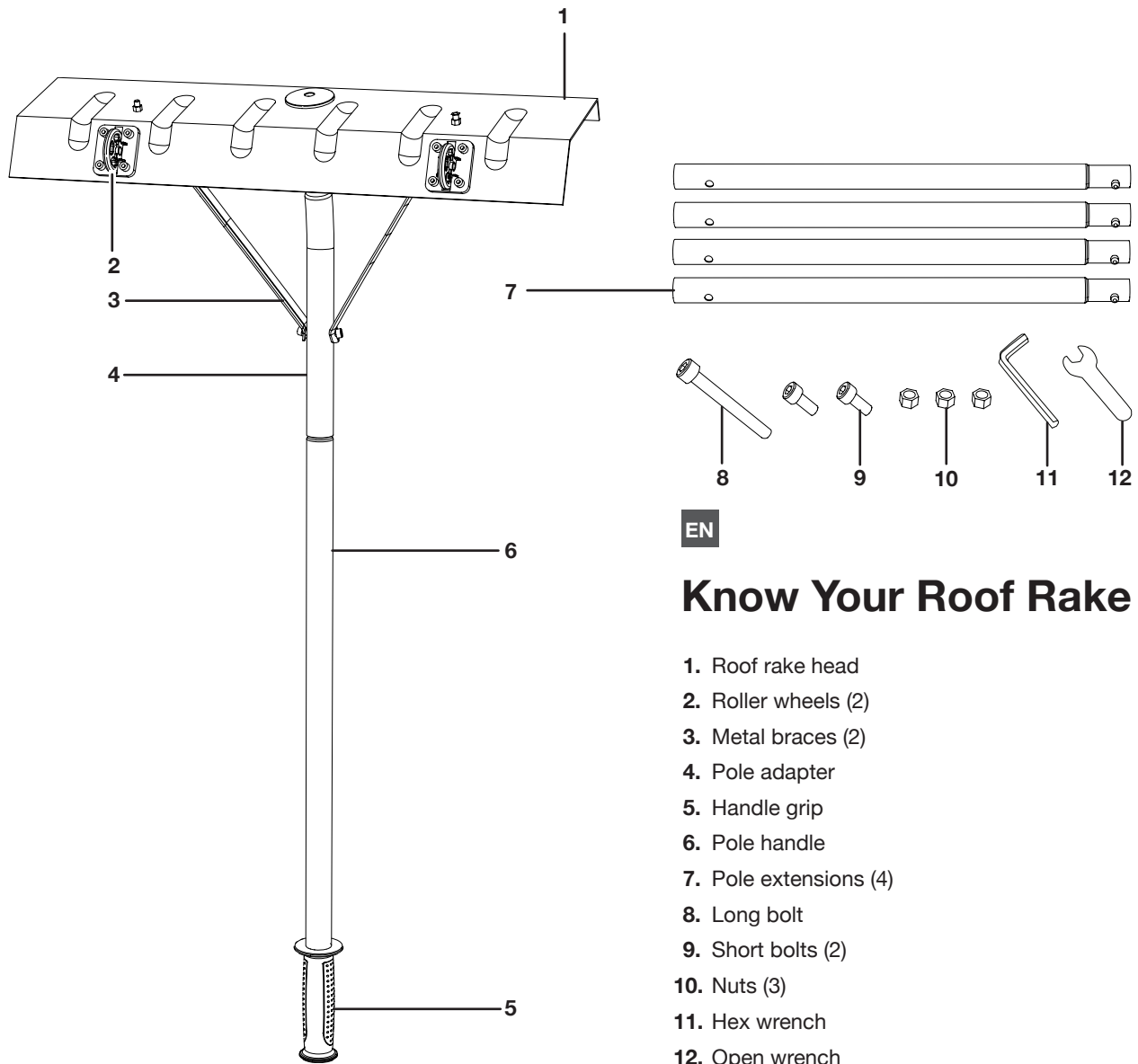


If you have any questions or comments,
please call the Snow Joe® + Sun Joe® customer service department at:

Si tiene preguntas o comentarios, comuníquese con el centro de servicio
al cliente de Snow Joe® + Sun Joe® llamando al:

Si vous avez des questions ou des commentaires, veuillez appeler
le service à la clientèle Snow Joe® + Sun Joe® au :

1-866-SNOWJOE (1-866-766-9563)



EN

Know Your Roof Rake

1. Roof rake head
2. Roller wheels (2)
3. Metal braces (2)
4. Pole adapter
5. Handle grip
6. Pole handle
7. Pole extensions (4)
8. Long bolt
9. Short bolts (2)
10. Nuts (3)
11. Hex wrench
12. Open wrench

Technical Data

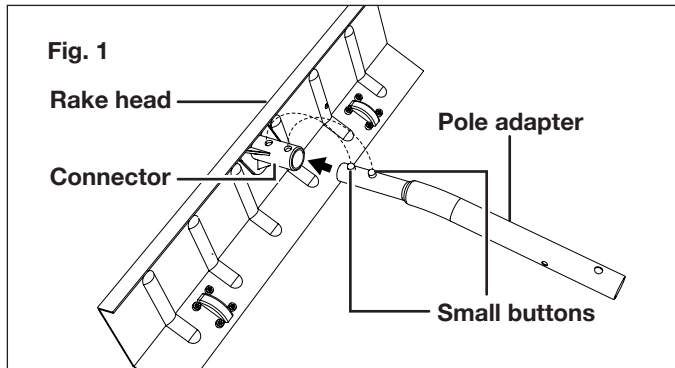
Clearing Width 26 in. (66 cm)
 Rake Head Size 26 in. x 7 in. (66 cm x 17.8 cm)
 Roller Wheels 1.2 in. (3 cm)
 Roof Rake Length 20 ft. | 16.3 ft.
 12.5 ft. | 8.7 ft. | 5 ft.
 (6 m | 5 m | 3.8 m | 2.7 m | 1.5 m)
 Pole Extension Length 47.2 in. (1.2 m) each

Pole Handle Length 47.2 in. (1.2 m)
 Overhead Reach 26 ft. | 22 ft.
 18.1 ft. | 14.2 ft. | 10.3 ft.
 (8 m | 6.7 m | 5.5 m | 4.3 m | 3.1 m)
 Rake Head Material Aluminum
 Pole Material Aluminum
 Weight 5 lbs (2.26 kg)

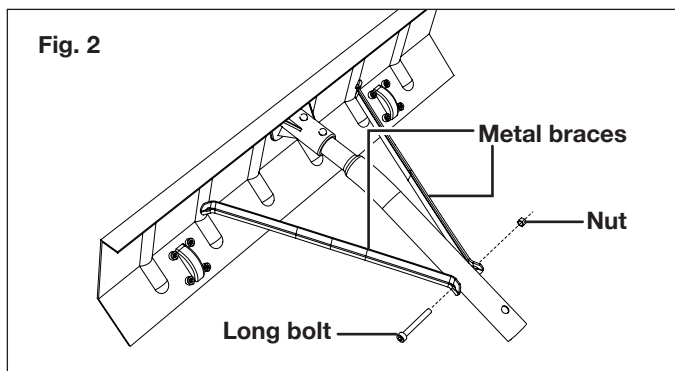
Roof Rake Head Assembly

The assembly of the roof rake head requires hardware (nuts and bolts) included in the pack. Use the equipped open wrench for nuts and the hex wrench for bolts. Make sure to tighten the hardware connections for a secure assembly.

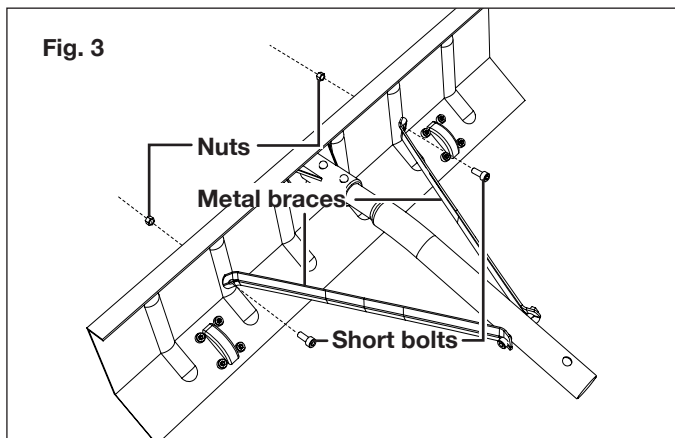
1. Depress the small buttons on the pole adapter and insert the pole adapter into the connector on the back of the roof rake head. Push firmly until the two small buttons pop up in the holes on the connector (Fig. 1).



2. Align the holes of the metal braces with the hole on the end of the pole adapter. Secure with the long bolt and one nut (Fig. 2).

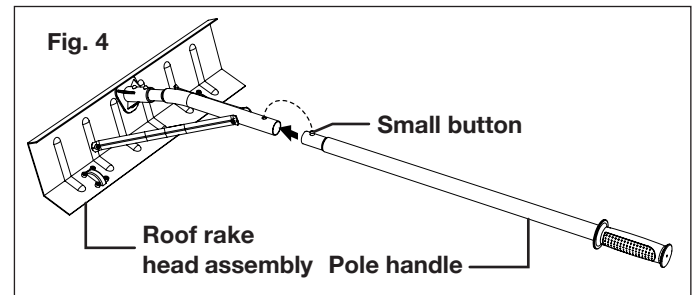


3. Connect the metal braces to the rake head with 2 small bolts and the remaining nuts, as shown (Fig. 3).

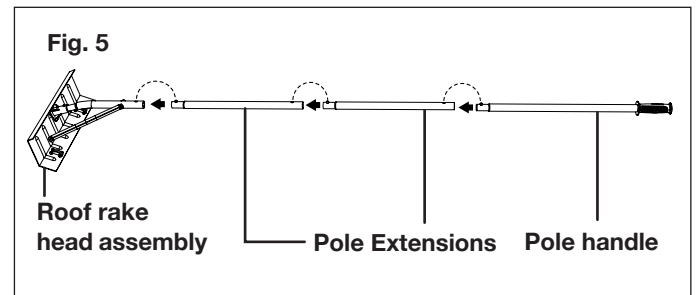


Connecting the Poles

1. To connect the roof rake head assembly with the pole handle, depress the small button at the end of the pole handle and insert it into the end of the pole adapter. Make sure the small button pops up in the hole on the pole adapter so the assembly is secured (Fig. 4).



2. If additional reach is needed, connect the provided pole extensions between the pole handle and the rake head assembly. Make sure the small buttons pop up in the hole on the pole so the assembly is secured (Fig. 5).



NOTE: Make sure the pole handle is the last piece of the assembly.

NOTE: Only connect the minimum number of pole extensions needed to reach the roof. This will minimize the weight of the roof rake and reduce the effort required.

If you have any questions, please call the Snow Joe® + Sun Joe® customer service department at 1-866-SNOWJOE (1-866-766-9563) for assistance.

Storage

- Examine the roof rake thoroughly for worn, loose or damaged parts. Should you need to repair or replace a part, contact an authorized Snow Joe® + Sun Joe® dealer or call the Snow Joe® + Sun Joe® customer service center at 1-866-SNOWJOE (1-866-766-9563) for assistance.
- Store the roof rake indoors in a clean, dry and locked location that cannot be reached by children.

Service + Support

If your Snow Joe® RJ207M roof rake requires service or maintenance, please call the Snow Joe® + Sun Joe® customer service center at 1-866-SNOWJOE (1-866-766-9563).

Model + Serial Numbers

When contacting the company, reordering parts, or arranging service from an authorized dealer, you will need to provide the model and serial numbers, which can be found on the decal located on the unit. Copy these numbers into the space provided below.

Record the following numbers from your new product:														
Model #:														
R	J	2	0	7	M									
Serial #:														



SNOW JOE® + SUN JOE® CUSTOMER PROMISE

ABOVE ALL ELSE, Snow Joe, LLC (“Snow Joe”) is dedicated to you, our customer. We strive to make your experience as pleasant as possible. Unfortunately, there are times when a Snow Joe®, Sun Joe®, or Aqua Joe® product (“Product”) does not work or breaks under normal operating conditions. We think it’s important that you know what you can expect from us. That’s why we have a Limited Warranty (“Warranty”) for our Products.

OUR WARRANTY:

Snow Joe warrants new, genuine, powered and non-powered Products to be free from defects in material or workmanship when used for ordinary household use for a period of two years from the date of purchase by the original, end-user purchaser when purchased from Snow Joe or from one of Snow Joe’s authorized sellers with proof of purchase. Because Snow Joe is unable to control the quality of its Products sold by unauthorized sellers, unless otherwise prohibited by law, this Warranty does not cover Products purchased from unauthorized sellers. If your Product does not work or there’s an issue with a specific part that is covered by the terms of this Warranty, Snow Joe will elect to either (1) send you a free replacement part, (2) replace the Product with a new or comparable product at no charge, or (3) repair the Product. How cool is that!

This Warranty gives you specific legal rights, and you may also have other rights which vary from State to State.

PRODUCT REGISTRATION:

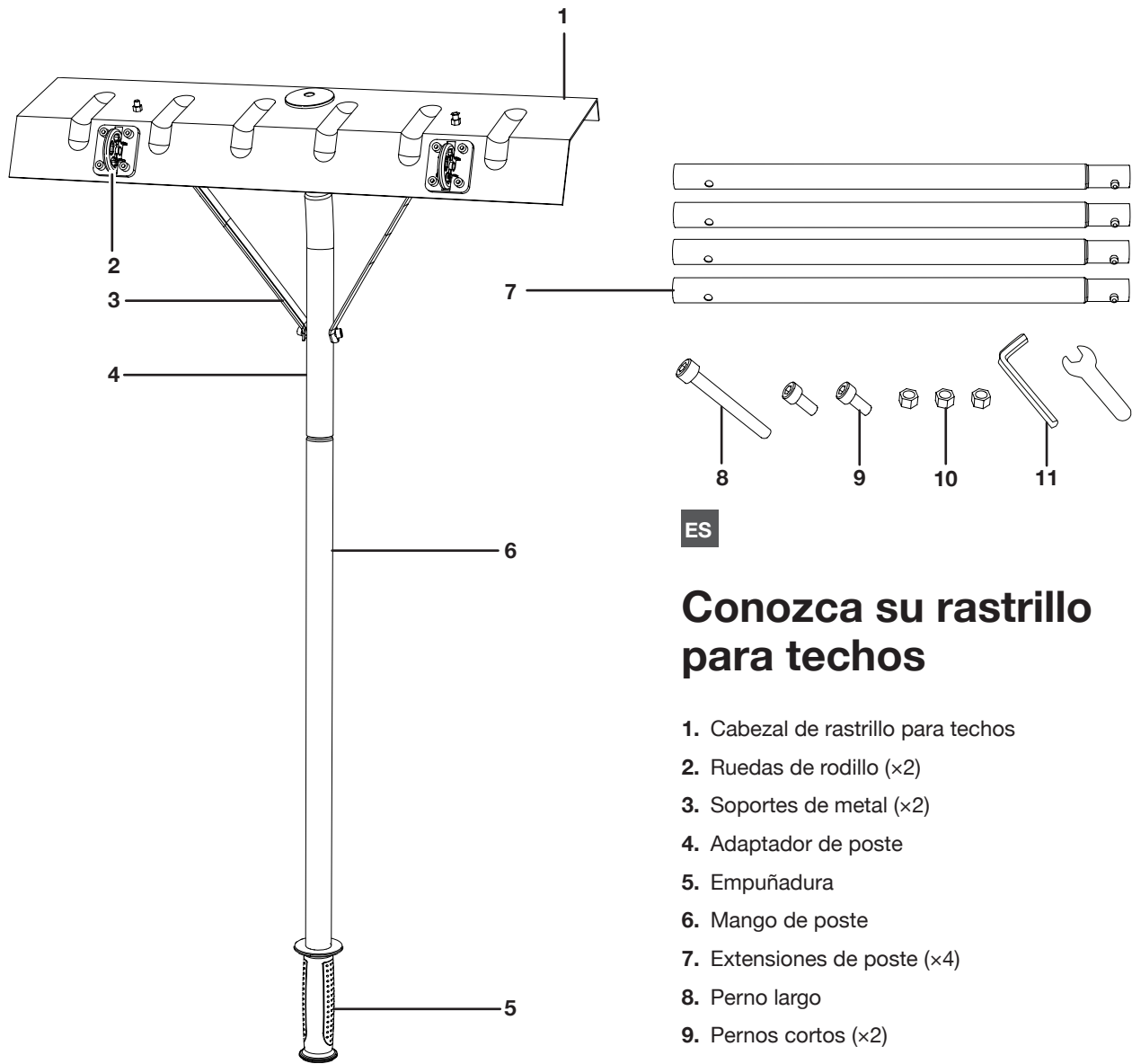
Snow Joe strongly encourages you to register your Product. You can register online at snowjoe.com/register, or by printing and mailing in a registration card available online from our website, or calling our Customer Service Department at **1-866-SNOWJOE (1-866-766-9563)**, or by e-mailing us at help@snowjoe.com. Failure to register your Product will not diminish your warranty rights. However, registering your Product will allow Snow Joe to better serve you with any of your customer service needs.

WHO CAN SEEK LIMITED WARRANTY COVERAGE:

This Warranty is extended by Snow Joe to the original purchaser and original owner of the Product.

WHAT IS NOT COVERED?

This Warranty does not apply if the Product has been used commercially or for non-household or rental applications. This Warranty also does not apply if the Product was purchased from an unauthorized seller. This Warranty also does not cover cosmetic changes that do not affect performance. Wearing parts like belts, augers, chains and tines are not covered under this Warranty, and can be purchased at snowjoe.com or by calling **1-866-SNOWJOE (1-866-766-9563)**.



ES

Conozca su rastrillo para techos

- 1. Cabezal de rastrillo para techos
- 2. Ruedas de rodillo (x2)
- 3. Soportes de metal (x2)
- 4. Adaptador de poste
- 5. Empuñadura
- 6. Mango de poste
- 7. Extensiones de poste (x4)
- 8. Perno largo
- 9. Pernos cortos (x2)
- 10. Tuercas (x3)
- 11. Llave hexagonal
- 12. Llave fija

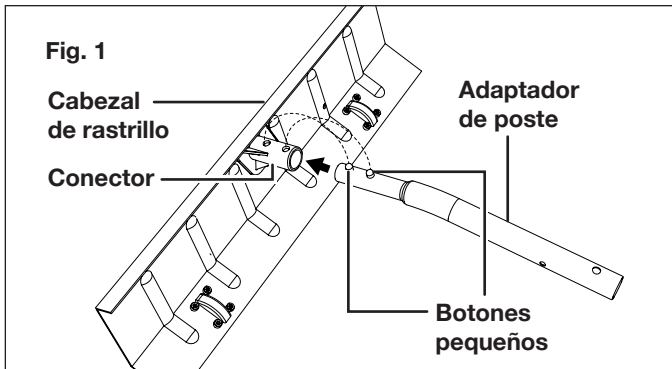
Datos técnicos

Ancho de despeje	26 plg (66 cm)	Longitud de mango de poste	47.2 plg (1.2 m)
Tamaño de cabezal	26 plg x 7 plg (66 cm x 17.8 cm)	Altura de alcance.....	26 pies 22 pies
Rueda de rodillo	1.2 plg (3 cm)		18.1 pies 14.2 pies 10.3 pies
Longitud de rastrillo	20 pies 16.3 pies		(8 m 6.7 m 5.5 m 4.3 m 3.1 m)
	12.5 pies 8.7 pies 5 pies	Material de cabezal	Aluminio
	(6 m 5 m 3.8 m 2.7 m 1.5 m)	Material de mango	Aluminio
Longitud de extensión de poste	47.2 plg (1.2 m) cada uno	Peso	5 lb (2.26 kg)

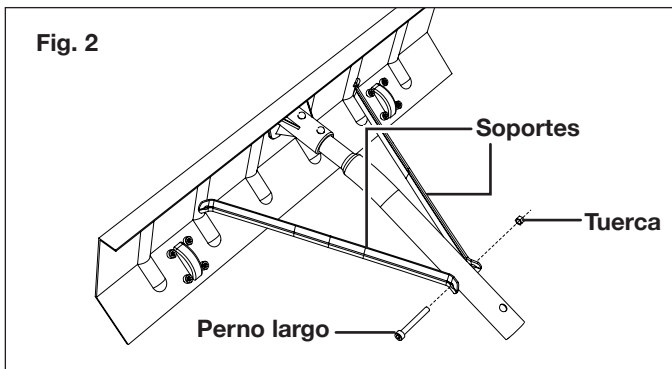
Ensamblado del cabezal de rastrillo para techo

El ensamblado del cabezal de rastrillo para techo requiere tuercas y pernos, que están incluidos en el paquete. Use la llave fija incluida para las tuercas y la llave hexagonal para los pernos. Asegúrese de apretar bien las tuercas y pernos para un ensamblado seguro.

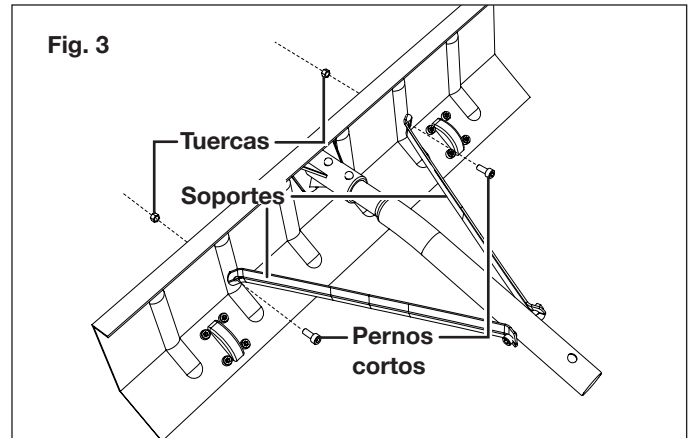
1. Presione los botones pequeños en el adaptador de poste e inserte el adaptador dentro del conector de la parte trasera del cabezal de rastrillo. Presione firmemente hasta que los dos botones pequeños emerjan de los orificios del conector (Fig. 1).



2. Alinee los orificios de los soportes de metal con los orificios en el extremo del adaptador de poste. Asegúrelos con el perno largo y una tuerca (Fig. 2).

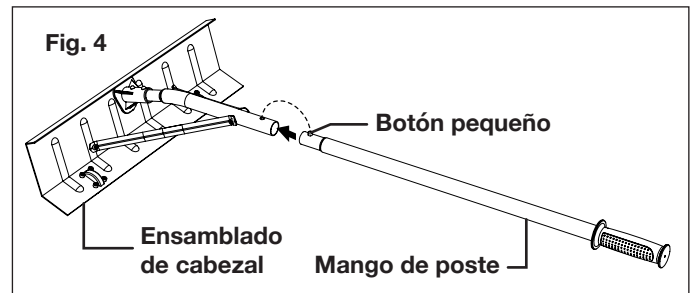


3. Conecte los soportes de metal al cabezal del rastrillo con los dos pernos pequeños y las tuercas restantes tal como se muestra (Fig. 3).

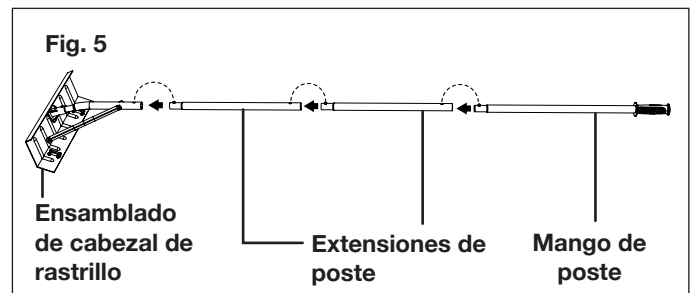


Conexión de los mangos

1. Para conectar el ensamblado de cabezal de rastrillo con el mango de poste, presione el botón pequeño en el extremo del mango de poste e insértelo dentro del extremo del adaptador de poste. Asegúrese de que el botón pequeño emerja del orificio del adaptador de poste de manera que el ensamblado esté asegurado (Fig. 4).



2. Si se necesita un más largo alcance, conecte las extensiones de poste suministradas entre el mango del poste y el ensamblado de cabezal de rastrillo. Asegúrese de que los botones pequeños emerjan de los orificios de los postes de manera que el ensamblado esté asegurado (Fig. 5).



NOTA: asegúrese de que el mango de poste sea la última pieza del ensamblado.

NOTA: solo conecte el número mínimo de extensiones de poste necesarias para alcanzar el techo. Esto minimizará el peso del rastrillo y reducirá el esfuerzo requerido.

Si tiene preguntas o necesita ayuda, comuníquese con la central de servicio al cliente Snow Joe® + Sun Joe® llamando al 1-866-SNOWJOE (1-866-766-9563).

Almacenamiento

- Examine cuidadosamente el rastrillo para techos en búsqueda de partes gastadas, perdidas o dañadas. En caso de necesitar una reparación o reemplazar una parte, contacte a un concesionario autorizado Snow Joe® + Sun Joe® o comuníquese con la central de servicio al cliente Snow Joe® + Sun Joe® llamando al 1-866-SNOWJOE (1-866-766-9563) para obtener asistencia.
- Guarde el rastrillo para techo en interiores, en un lugar limpio, seco y bajo llave, lejos del alcance de los niños.

Servicio y soporte

Si su rastrillo para techo RJ207M de Snow Joe® requiere servicio o mantenimiento, comuníquese con la central de servicio al cliente Snow Joe® + Sun Joe® llamando al 1-866-SNOWJOE (1-866-766-9563).

Modelo y número de serie

Al comunicarse con la empresa, ordenar partes de repuesto o programar una reparación en un centro autorizado, usted necesitará proporcionar el modelo y número de serie, los cuales se encuentran en la etiqueta colocada en la unidad. Copie estos números en el espacio proporcionado a continuación.

Registre los siguientes números de su nuevo producto:	
Modelo:	
R J 2 0 7 M	
N° de serie:	



LA PROMESA DE SNOW JOE® + SUN JOE® AL CLIENTE

POR SOBRE TODO, en Snow Joe, LLC (“Snow Joe”) estamos dedicados a usted, nuestro cliente. Nos esforzamos por hacer que su experiencia sea lo más placentera posible. Desafortunadamente, hay veces en que un producto Snow Joe®, Sun Joe®, o Aqua Joe® (el “Producto”) no funciona o sufre un desperfecto bajo condiciones normales de operación. Creemos que es importante que usted sepa que puede confiar en nosotros. Es por eso que tenemos esta Garantía Limitada (la “Garantía”) para nuestros Productos.

NUESTRA GARANTÍA:

Snow Joe garantiza que sus Productos motorizados y no motorizados, nuevos y genuinos, están libres de defectos materiales o de mano de obra al ser usados en tareas domésticas normales durante un periodo de dos (2) años a partir de la fecha de compra por parte del comprador original y usuario final, cuando este último los compra a través de Snow Joe o un vendedor autorizado por Snow Joe y ha obtenido un comprobante de compra. Ya que Snow Joe no puede controlar la calidad de sus Productos vendidos por vendedores no autorizados, a menos que la ley lo prohíba esta Garantía no cubre Productos adquiridos a través de vendedores no autorizados. Si su Producto no funciona, o hay un problema con una parte específica que está cubierta por los términos de esta Garantía, Snow Joe elegirá entre: (1) enviarle una parte de repuesto gratuita; (2) reemplazar el Producto con uno nuevo o similar sin costo alguno; o (3) reparar el Producto. ¡Un excelente soporte!

Esta Garantía le da derechos legales específicos, y usted puede también tener otros derechos según el Estado.

REGISTRO DEL PRODUCTO:

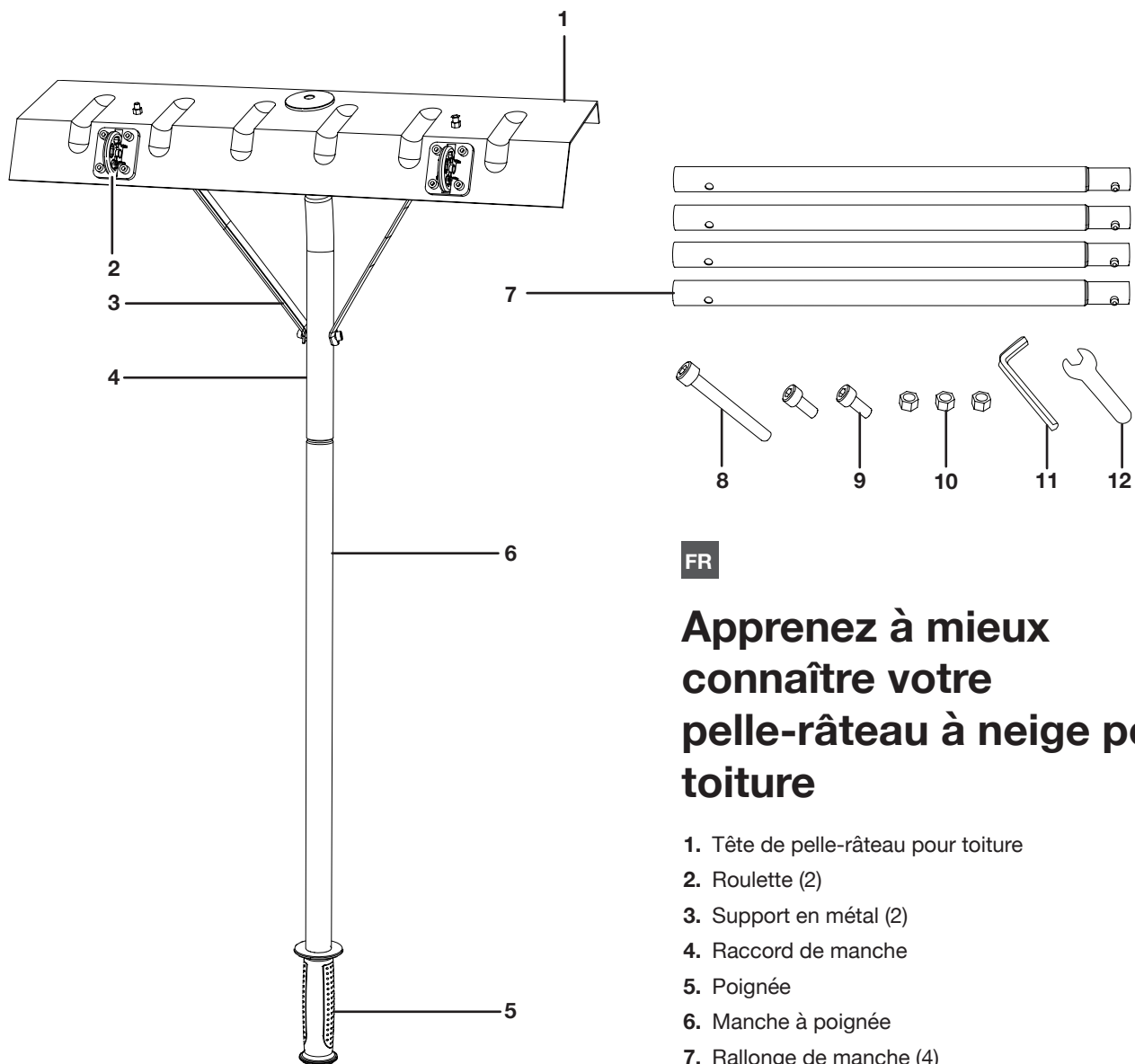
Snow Joe le recomienda enfáticamente registrar su Producto. Usted puede registrar su Producto en línea visitando snowjoe.com/register, imprimiendo y enviando por correo una tarjeta de registro disponible en línea en nuestro sitio Web, llamando a nuestra central de servicio al cliente al **1-866-SNOWJOE (1-866-766-9563)**, o enviándonos un e-mail a help@snowjoe.com. Si usted no registra su Producto sus derechos de garantía no disminuirán; sin embargo, registrar su Producto permitirá que Snow Joe le pueda atender mejor si usted tiene alguna necesidad como cliente.

¿QUIÉN PUEDE SOLICITAR COBERTURA DE GARANTÍA LIMITADA?

Esta Garantía es otorgada por Snow Joe al comprador original y propietario original del Producto.

¿QUÉ NO ESTÁ CUBIERTO?

Esta Garantía no se aplica si el Producto ha sido usado de forma comercial o en aplicaciones no domésticas o de alquiler. Esta Garantía tampoco se aplica si el Producto fue adquirido desde un vendedor no autorizado. Esta garantía tampoco cubre cambios cosméticos que no afecten el funcionamiento del Producto. Las partes desgastables como correas, brocas y cuchillas no están cubiertas por esta Garantía, y pueden ser compradas visitando snowjoe.com o llamando al **1-866-SNOWJOE (1-866-766-9563)**.



FR

Apprenez à mieux connaître votre pelle-râteau à neige pour toiture

1. Tête de pelle-râteau pour toiture
2. Roulette (2)
3. Support en métal (2)
4. Raccord de manche
5. Poignée
6. Manche à poignée
7. Rallonge de manche (4)
8. Boulon long
9. Boulon court (2)
10. Écrou (3)
11. Clé hexagonale
12. Clé à fourche

Données techniques

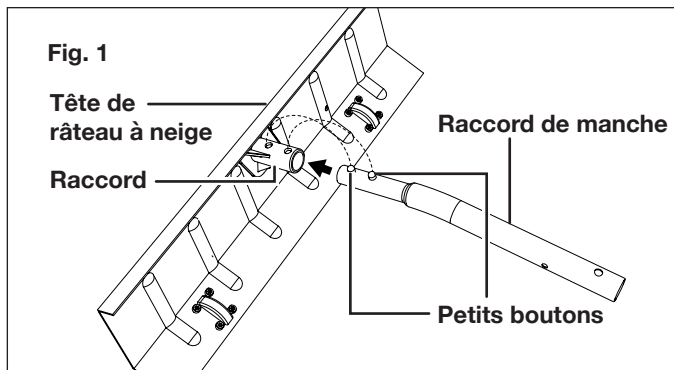
Largeur de déneigement 66 cm
 Taille de la tête de pelle-râteau 66 cm x 17,8 cm
 Roulette 3 cm
 Longueur du manche télescopique 6 m | 5 m
 3,8 m | 2,7 m | 1,5 m
 Longueur de rallonge de manche 1,2 m chacune

Longueur du manche à poignée 1,2 m
 Portée en hauteur 8 m | 6,7 m
 5,5 m | 4,3 m | 3,1 m
 Matériau de la tête de pelle-râteau Aluminium
 Matériau du manche Aluminium
 Poids 2,26 kg

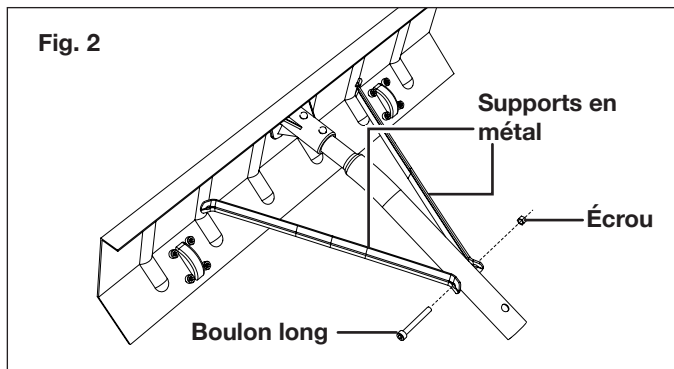
Assemblage de la tête de pelle-râteau pour toiture

L'assemblage de la tête de pelle-râteau pour toiture nécessite l'utilisation de la boulonnerie (écrous et boulons) incluse dans la boîte. Utilisez la clé à fourche fournie pour les écrous et la clé hexagonale fournie pour les boulons. Pour que les ensembles soient bien attachés, assurez-vous de serrer la boulonnerie.

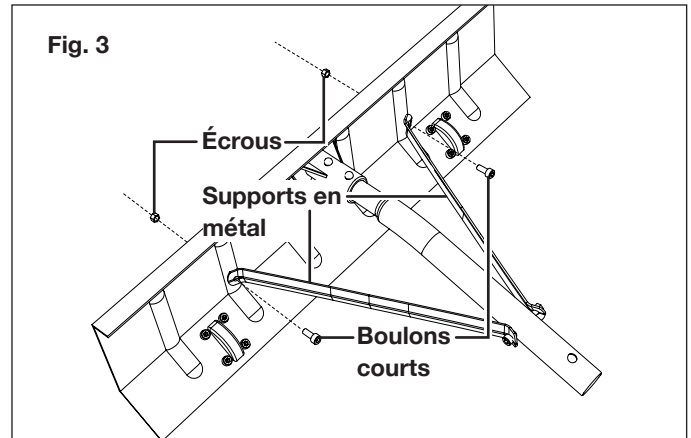
1. Enfoncez les petits boutons sur le raccord de manche et insérez le raccord de manche dans le raccord au dos de la tête du râteau à neige pour toiture. Poussez-le fermement jusqu'à ce que les deux petits boutons ressortent des trous pratiqués dans le connecteur (Fig. 1).



2. Alignez les trous des supports en métal avec le trou pratiqué dans le raccord de manche. Attachez l'ensemble à l'aide du boulon long et d'un écrou (Fig. 2).

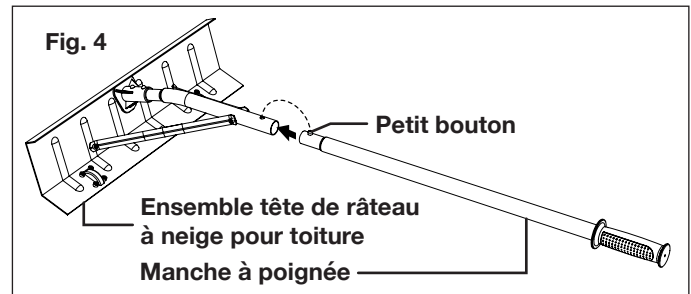


3. Raccordez les supports en métal à la tête de râteau à neige à l'aide des deux boulons courts et des écrous restants, comme l'indique la Fig. 3.

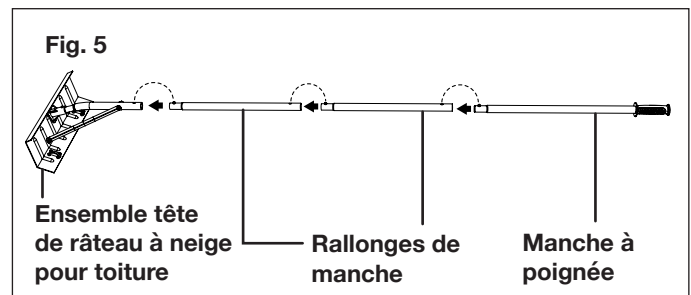


Raccordement des éléments du manche

1. Pour raccorder l'ensemble tête de râteau à neige pour toiture au manche à poignée, enfoncez le petit bouton à l'extrémité du manche à poignée et insérez-le à l'extrémité du raccord de manche. Pour attacher solidement l'ensemble, assurez-vous que le petit bouton ressorte du trou pratiqué dans le raccord de manche (Fig. 4).



2. Si vous avez besoin d'une portée supplémentaire, attachez les rallonges de manche fournies entre le manche à poignée et l'ensemble tête de râteau. Pour attacher solidement l'ensemble, assurez-vous que les petits boutons ressortent des trous pratiqués dans le manche (Fig. 5).



REMARQUE : assurez-vous que le manche à poignée est la dernière pièce de l'ensemble.

REMARQUE : utilisez uniquement le nombre minimal de rallonges dont vous avez besoin pour atteindre le toit. Vous réduirez ainsi le poids du râteau à neige pour toiture et l'effort nécessaire pour le manœuvrer.

Si vous avez la moindre question, n'hésitez pas à appeler le service à la clientèle Snow Joe® + Sun Joe® au 1-866-SNOWJOE (1-866-766-9563) pour de l'aide.

Remisage

- Examinez minutieusement le râteau à neige pour toiture pour vérifier qu'il n'y a aucune pièce usée, desserrée ou endommagée. Si vous devez faire réparer ou remplacer une pièce, communiquez avec votre revendeur Snow Joe® + Sun Joe® agréé ou appelez le service à la clientèle Snow Joe® + Sun Joe® au 1-866-SNOWJOE (1-866-766-9563) pour de l'aide.
- Rangez le râteau à neige pour toiture à l'intérieur, dans un endroit frais, sec et sous clé, hors de portée des enfants.

Entretien, réparation et assistance technique

Si votre pelle-râteau à neige pour toiture Snow Joe® RJ207M nécessite une réparation ou un entretien, veuillez appeler le service à la clientèle Snow Joe® + Sun Joe® au 1-866-SNOWJOE (1-866-766-9563).

Numéros de modèle et de série

Lorsque vous communiquez avec l'entreprise pour commander des pièces ou prendre rendez-vous pour une intervention technique chez un revendeur agréé, vous devez fournir les numéros de modèle et de série qui se trouvent sur l'étiquette autocollante apposée sur l'outil. Copiez ces numéros dans l'espace réservé ci-dessous.

<p>Veillez noter les numéros suivants sur votre nouveau produit :</p>											
<p>N° de modèle :</p>											
R	J	2	0	7	M						
<p>N° de série :</p>											



LA PROMESSE DE SNOW JOE® + SUN JOE® À SES CLIENTS

Vous êtes notre client et Snow Joe, LLC (« Snow Joe ») **SE MET EN QUATRE** pour vous servir. Nous nous efforçons de vous rendre l'utilisation de nos produits aussi plaisante que possible. Malheureusement, il peut arriver qu'un produit Snow Joe®, Sun Joe® ou Aqua Joe (« Produit ») ne fonctionne pas ou se casse dans des conditions d'utilisation normales. Nous pensons qu'il est important que vous sachiez ce que vous pouvez attendre de nous. C'est pourquoi nous avons une garantie limitée (« Garantie ») pour nos Produits.

NOTRE GARANTIE :

Snow Joe déclare et garantit que les Produits neufs, d'origine, électriques ou non électriques sont exempts de vices de matière ou de fabrication et, lorsqu'ils font l'objet d'une utilisation résidentielle et ménagère ordinaire, les garantit pendant une période de deux ans à compter de la date d'achat au détail par l'acheteur primitif auprès de Snow Joe ou d'un des revendeurs agréés de Snow Joe, preuve d'achat à l'appui. Étant donné que Snow Joe ne peut pas contrôler la qualité de ses Produits vendus par des revendeurs non agréés, sauf stipulation contraire de la loi, la présente Garantie ne couvre pas les Produits achetés auprès de vendeurs non agréés. Si votre Produit ne fonctionne pas ou si une pièce spécifique couverte par les modalités de la présente Garantie fait l'objet d'un problème quelconque, Snow Joe choisira (1) de vous envoyer une pièce de rechange gratuite, (2) de remplacer le Produit par un produit neuf ou comparable, gratuitement, ou (3) de réparer le Produit. Génial, n'est-ce pas?

La présente Garantie vous donne des droits judiciaires spécifiques, et vous pouvez également avoir d'autres droits qui peuvent varier d'une province ou d'un territoire à l'autre.

ENREGISTREMENT DU PRODUIT :

Snow Joe vous recommande vivement d'enregistrer votre Produit. Vous pouvez l'enregistrer en ligne sur le site snowjoe.com/register, ou en imprimant et en envoyant par courrier une carte d'enregistrement offerte en ligne sur notre site Web, ou par téléphone en appelant notre Service à la clientèle au **1-866-SNOWJOE (1-866-766-9563)**, ou encore en nous envoyant un courriel à l'adresse help@snowjoe.com. Le fait de ne pas enregistrer l'achat de votre Produit n'a aucune conséquence sur vos droits concernant la garantie. Toutefois, l'enregistrement de votre Produit permettra à Snow Joe de mieux répondre au moindre besoin que vous pourriez avoir en matière de service à la clientèle.

QUI PEUT REVENDIQUER LA COUVERTURE DE LA GARANTIE?

La présente Garantie est étendue par Snow Joe à l'acheteur et propriétaire primitif du Produit.

QU'EST-CE QUI N'EST PAS COUVERT?

La présente Garantie ne s'applique pas si le Produit a été utilisé commercialement, pour des travaux non résidentiels ou s'il fait l'objet d'une location. La présente Garantie ne s'applique pas non plus si le Produit a été acheté auprès d'un revendeur non agréé. La présente garantie ne couvre pas non plus les changements cosmétiques qui n'affectent pas le rendement. Les pièces d'usure comme les courroies, les tarières, les chaînes et les dents ne sont pas couvertes au titre de la présente Garantie et peuvent être achetées en ligne sur le site snowjoe.com ou en appelant le **1-866-SNOWJOE (1-866-766-9563)**.



snowjoe.com