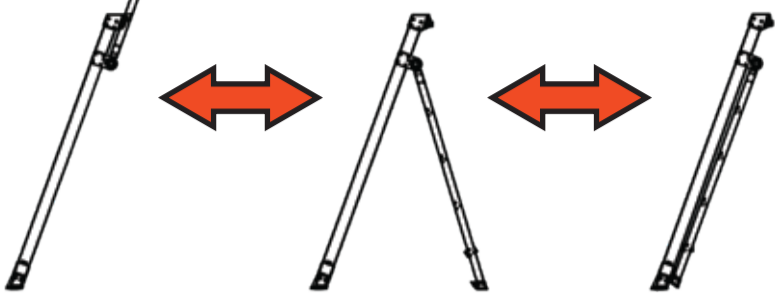


Little Giant KING KOMBO

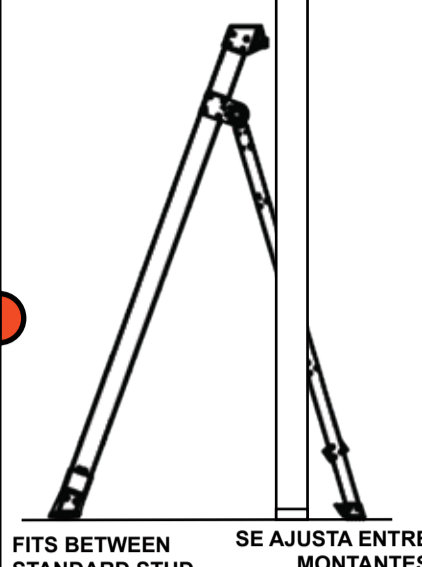
3-IN-1 3-EN-1



2.

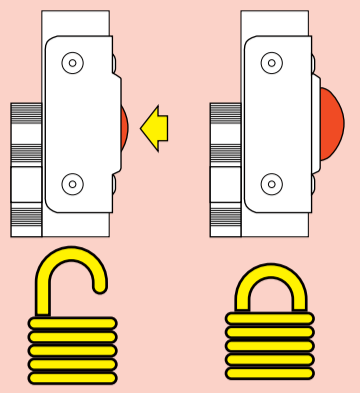


STEPLADDER **ESCALERA DE TIJERA**



FITS BETWEEN STANDARD STUD FRAMING **SE AJUSTA ENTRE MONTANTES ESTÁNDAR**

HINGE LOCK OPERATION FUNCIONAMIENTO DEL BLOQUEO DE BISAGRAS

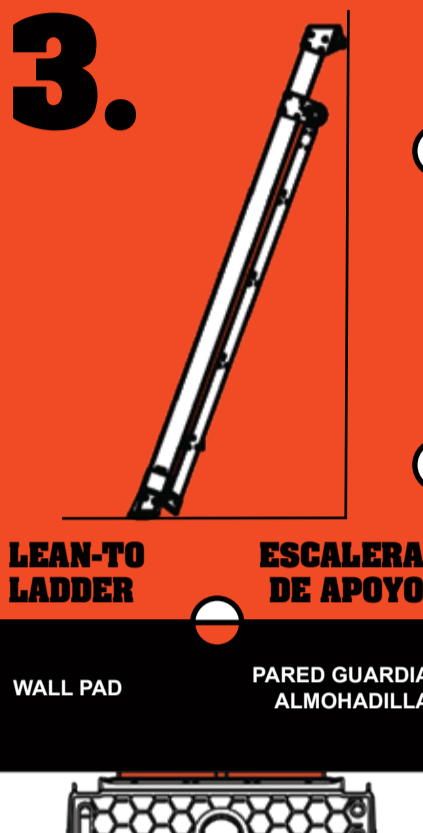


1.



STRAIGHT LADDER **ESCALERA DE RECTA**

3.



LEAN-TO LADDER **ESCALERA DE APOYO**



EXTERIOR CORNER **ESQUINA EXTERIOR**



INTERIOR CORNER **ESQUINA INTERIOR**



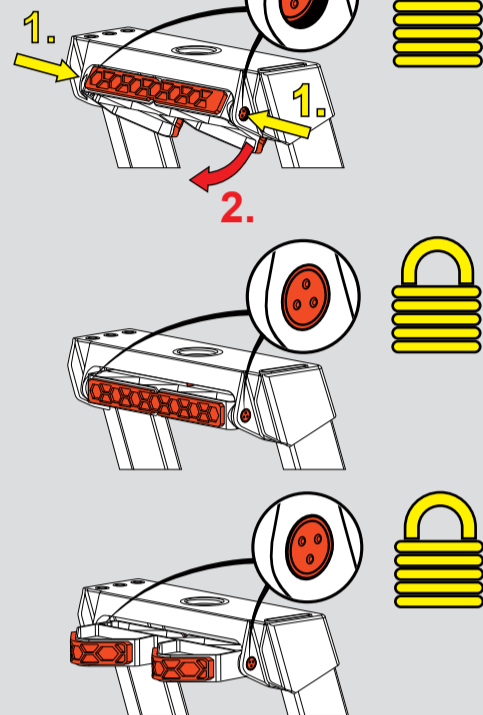
FRAMING STUD **PIE DERECHO / MONTANTE**



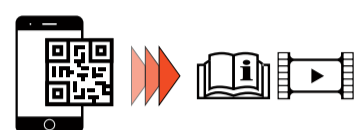
WALL PAD **PARED GUARDIA ALMOHADILLA**

WALL PAD OPERATION FUNCIONAMIENTO DEL PARED GUARDIA ALMOHADILLA

TO ADJUST:
PARA AJUSTAR:



QR SAFETY SC



Unlock the hinges by pushing straight in on the palm buttons until they stay in the open (unlocked) position on both hinges. To lock, move the ladder into the desired position. The hinge locks are spring-assisted, and will spring into the closed (locked) position when hinge is rotated into the next ladder position.

NOTE: If there is pressure on the hinge lock mechanism, it will be difficult to unlock the hinge. To relieve pressure, simply adjust one half of the ladder back and forth until the hinge lock moves with minimal force. **DO NOT FORCE HINGE LOCK** in or out with any tools as it will cause permanent damage to the hinge mechanism. It should never require more than light pressure to unlock the hinge if the ladder is aligned properly.

WARNING: ALWAYS MAKE SURE BOTH HINGE LOCKS ARE COMPLETELY LOCKED BEFORE CLIMBING THE LADDER. FAILURE TO DO SO MAY RESULT IN INJURY OR DEATH.

Destabe las bisagras presionando los botones accionados con la mano hasta que se coloquen en la posición abierta (destrabada) en ambas bisagras. Para trabarlas, mueva la escalera a la posición deseada. Las trabas de las bisagras cuentan con resortes y estas volverán a colocarse en la posición cerrada (trabada) cuando la bisagra se cambie a la siguiente posición de escalera.

NOTA: Si se ejerce presión sobre el mecanismo de traba de la bisagra, destrabarla resultará difícil. Para aliviar la presión mueva una mitad de la escalera hacia atrás y hacia adelante hasta que la traba de la bisagra se mueva con facilidad. **NO FUERCE LA TRABA DE LA BISAGRA** hacia dentro o afuera con ninguna herramienta, ya que esto causará daños permanentes al mecanismo de la bisagra. Si la escalera se encuentra correctamente alineada, para destrabar la bisagra solo debería tener que ejercer presión leve.

ADVERTENCIA: ASEGÚRESE SIEMPRE DE QUE LAS TRABAS DE AMBAS BISAGRAS ESTÉN COMPLETAMENTE TRABADAS ANTES DE SUBIR LA ESCALERA. NO HACERLO PUEDE CAUSAR LESIONES O LA MUERTE.

KING KOMBO KING KOMBO KING KOMBO

LITTLE GIANT 1-year Limited Warranty Terms and Conditions

Little Giant Ladder Systems warrants each new product to the original purchaser thereof, to be free from defects in workmanship and materials when operated under normal conditions and maintained properly. This warranty covers all parts of the product, and shall be in lieu of any other warranty, expressed or implied, including, but not limited to, any implied warranty of merchantability or fitness for a particular purpose. In the unlikely event that within the warranty period from the date of the original purchase, there is a problem caused by defects in either workmanship or materials, Little Giant Ladder Systems will repair or replace, at its option and without cost to the original purchaser. All freight to and from the factory is to be paid by the customer. If a replacement is necessary and your product is no longer available, a comparable product will be substituted.

The liability of Little Giant Ladder Systems under this warranty shall be limited solely to the repair or replacement of the product within the warranty period. Little Giant Ladder Systems shall not be liable, under any circumstances, for consequential or incidental damages, including, but not limited to, personal injury or labor costs. Some states do not allow the exclusion of incidental or consequential damages, so the above limitations or exclusions may not apply to you. This warranty gives you specific legal rights, and you may have other rights which vary from state to state.

Under no circumstances will Little Giant Ladder Systems be responsible for any expense in connection with any repairs made by anyone other than the factory or authorized service provider, unless such repairs have been specifically authorized in writing by Little Giant Ladder Systems. This warranty applies only to North America. Manufacturing specifications are subject to change without notice.

Cláusulas y condiciones de la garantía limitada de 1 año de LITTLE GIANT

Little Giant Ladder Systems le garantiza al comprador original que todos los productos nuevos están libres de defectos de fabricación y que si los materiales se usan en condiciones normales se conservarán adecuadamente. Esta garantía cubre todas las partes del producto y reemplazará cualquier garantía expresa o implícita, incluida, entre otras, la garantía implícita de comercialización o aptitud para un fin específico.

En el improbable caso de que, dentro del período de garantía a partir de la fecha de compra original, se produzca un problema por defectos de fabricación o de materiales, Little Giant Ladder Systems reparará o reemplazará el producto, a su discreción y sin costo alguno para el comprador original. Todos los gastos de flete hacia la fábrica y desde la fábrica correrán por cuenta del cliente. Si se requiere un reemplazo y su producto ya no está disponible, se reemplazará por un producto similar. La responsabilidad de Little Giant Ladder Systems conforme a esta garantía se limitará exclusivamente a la reparación o al reemplazo del producto dentro del período de garantía. Little Giant Ladder Systems no será responsable, en ningún caso, de daños directos o indirectos, incluidos, entre otros, las lesiones personales o los costos laborales. Algunos estados de Estados Unidos no permiten la exclusión de los daños directos o indirectos y por eso la limitación o exclusión anterior puede no aplicarse en su caso. Esta garantía le otorga derechos legales específicos y usted puede tener otros derechos que varían según el estado.

En ningún caso Little Giant Ladder Systems será responsable de gastos incurridos por motivo de reparaciones que no sean realizadas por la fábrica o el servicio técnico autorizado, salvo que dichas reparaciones sean específicamente autorizadas por escrito por Little Giant Ladder Systems. Esta garantía es válida únicamente en América del Norte. Las especificaciones del fabricante están sujetas a modificaciones sin previo aviso.

DANGER: LADDERS AND HEIGHTS ARE INHERENTLY DANGEROUS, HEED THE FOLLOWING SAFETY INSTRUCTIONS, AND THOSE ON THE SAFETY LABELS ON THE LADDER BEFORE USE.

General Operating Safety Tips

- Little Giant Ladder Systems assumes no liability for damage or injury that may result from failing to follow all instructions correctly.
- Select ladder size to reach work without climbing above the highest standing level or over-reaching. Never tie or fasten ladders together to gain additional height.
- Weight of user, tools, and materials shall not exceed the OSHA and ANSI Type IAA 375 lb [170 kg] working load.
- DANGER! METAL CONDUCTS ELECTRICITY!** Check for wires before using or moving the ladder. Keep away from all wires. Use a fiberglass or wood ladder if working with or around electricity.
- Inspect the ladder before use. Do not use ladders with missing or damaged parts. Make sure locks and moving parts are in good working order and replace heavily worn feet and illegible labels.
- Keep ladder and hinges clean from unsafe materials and free of slippery substances.
- Set ladder feet on a firm and stable surface, with rungs level side-to-side. Maintain a distance of no less than two inches [5 cm] of clearance between ladder feet and edge of surface. Do not place in front of unlocked doors opening toward ladder.
- Do not use on slippery surfaces without securing the ladder from movement.
- To protect children, do not leave the ladder set up and unattended.
- Do not use ladders if your judgement or balance is reduced by age, health, alcohol or drugs.
- Face the ladder and use both hands when climbing up or down. Remove jewelry, and wear clean slip-resistant work shoes. Use extreme caution getting on and off ladder.
- Lean into or hold onto ladder to maintain three points of contact while working.
- Do not over-reach. Keep the ladder close to your work and keep your body centered between side rails. Climb down and move the ladder as needed. Use care if pushing or pulling to the side.
- Do not climb on or off the ladder from the side unless it is secured against tipping or sideward motion.
- When possible, have another person hold the ladder.
- To avoid pinching, keep clothing, jewelry, and body parts out of all moving mechanisms.
- Do not use ladders in high winds or storms.
- Do not spend long periods of time on a ladder without regular breaks.
- Never drop or apply an impact load to a ladder.

Stepladder Mode Safety Tips

- Do not walk or move the ladder while standing on it.
- Do not stand on or climb above the second rung from the top of the ladder. Do not straddle over ladder top. Do not sit on any part of the ladder.

Straight Ladder Mode Safety Tips

- When using your ladder in the straight ladder mode, stake the feet to the ground and tie down the top for extra security. Extend the ladder at least three feet [1 m] above a supporting roof or eave.
- Do not stand on or climb above the third rung from the top of the ladder. If accessing a roof, do not lean or push on the top of the ladder, which can cause the bottom to move. Do not step on rungs above the top support.
- Do not allow the full weight of the ladder to fall on the hinges as the ladder folds from the straight ladder mode to the stepladder mode.
- Do not use the ladder as a brace, plank, platform, or hoist.

PELIGRO: LAS ESCALERAS Y LAS ALTURAS SON PELIGROSAS POR NATURALEZA. LEA LAS SIGUIENTES INSTRUCCIONES DE SEGURIDAD Y LAS PRESENTES EN LAS ETIQUETAS DE SEGURIDAD DE LA ESCALERA ANTES DE UTILIZARLA.

Consejos generales de seguridad

- Little Giant Ladder Systems no asume ninguna responsabilidad por los daños o las lesiones que pudieran producirse como consecuencia de no seguir correctamente todas las instrucciones.
- Seleccione el tamaño de las escaleras de modo tal que pueda trabajar sin necesidad de subir más arriba de la altura máxima de la escalera ni de estirarse demasiado. Nunca ate ni ajuste una escalera con otra para lograr una mayor altura.
- El peso combinado del usuario, las herramientas y los materiales no debe exceder la carga nominal OSHA y ANSI Tipo IAA hasta 375 libras [170 kg].
- ¡PELIGRO! LOS METALES SON BUENOS CONDUCTORES DE LA ELECTRICIDAD!** Compruebe que no haya cables cerca antes de usar o mover la escalera. Alejese de todos los cables. Use una escalera de fibra de vidrio o de madera si va a trabajar con electricidad o cerca de fuentes de electricidad.
- Inspeccione la escalera antes de utilizarla. No use escaleras con piezas faltantes o dañadas. Asegúrese de que las trabas y las partes móviles se encuentren en buen estado y sustituya las patas muy gastadas y las etiquetas ilegibles.
- Mantenga la escalera y las bisagras libres de materiales peligrosos y de sustancias resbaladizas.
- Coloque las patas de la escalera sobre una superficie firme y estable y los peldaños nivelados lateralmente. Mantenga una distancia de dos pulgadas [5 cm] como mínimo entre las patas de la escalera y la superficie. No coloque la escalera delante de una puerta que se abra hacia la escalera.
- No use la escalera sobre una superficie resbaladiza sin asegurarla para evitar que se mueva.
- Para proteger a los niños, no deje la escalera armada y sin vigilancia.
- No use la escalera si su juicio o equilibrio se han visto reducidos por la edad, el estado de salud, o el consumo de drogas o de bebidas alcohólicas.
- Colóquese siempre de frente a la escalera y use ambas manos para subir o bajar. Si usa joyas, quítelas. Use zapatos de trabajo antideslizantes limpios. Tenga cuidado extremo al subir y bajar de la escalera.
- Inclínese o sosténgase de la escalera para mantener tres puntos de contacto mientras trabaja.
- No se estire demasiado. Mantenga la escalera cerca del lugar de trabajo, y el cuerpo centrado entre las barandas laterales. Baje de la escalera y muévala según sea necesario. Tenga cuidado al empujar o tirar de algo hacia el costado.
- No suba ni baje de la escalera desde un costado, a menos que la escalera esté asegurada y no haya riesgo de vuelcos o movimiento hacia los costados.
- Cuando sea posible, solicite a otra persona que sostenga la escalera.
- Para evitar pellizcos, mantenga la ropa, las joyas y las partes del cuerpo lejos de los mecanismos móviles.
- No use escaleras cuando haya vientos fuertes o tormentas.
- No pase períodos prolongados sobre la escalera sin tomarse descansos periódicos.
- Nunca deje caer un objeto pesado ni aplique fuerza excesiva sobre una escalera.

Sugerencias de seguridad para usar la escalera en los modos escalera de tijera

- No atraviese ni cambie de posición la escalera mientras esté parado sobre la escalera.
- No se pare sobre o por encima del segundo escalón contando desde arriba. No se extienda a ambos lados en la parte superior de la escalera. No se siente en ninguna parte de la escalera.

Sugerencias de seguridad para la escalera en modo escalera recta

- Al utilizar la escalera en el modo escalera recta, asegure las patas en el suelo y ate el extremo superior de la escalera para más seguridad. Extienda la escalera al menos tres pies [1 m] por encima del techo o alero de soporte.
- No se pare sobre o por encima del tercer escalón contando desde arriba. Si va a acceder al techo, no se incline ni empuje si está en la parte superior de la escalera, porque podría hacer que la parte inferior se mueva. No suba a peldaños que estén por encima del apoyo superior.
- No permita que el peso completo de la escalera caiga sobre las bisagras cuando la escalera se pliegue de la posición de modo escalera recta al modo escalera de tijera.
- No use la escalera como puntal, tablón, plataforma o grúa.

NEVER CLIMB A DAMAGED, BENT, OR BROKEN LADDER!

IF YOU NEED REPLACEMENT PARTS, PLEASE CONTACT OUR CUSTOMER EXPERIENCE TEAM AT 800-453-1192. IF THE LADDER CANNOT BE REPAIRED, DESTROY IT AND REMOVE IT FROM SERVICE.

FOR YOUR SAFETY, GO THROUGH THE FOLLOWING INSPECTION CHECKLIST BEFORE EACH USE.

PREOPERATIONAL LADDER INSPECTION CHECKLIST

- There are no missing parts, and all rivets and/or fasteners are tight and secure.
- The steps and rails are in good condition with no cracks, twists, bends or large dents.
- All four feet sit flat on a level floor with the ladder in the stepladder position, and the ladder does not wobble.
- The feet are all present and in good condition, and the tread is not worn through.
- The hinge locks function properly, and fully lock into the storage, stepladder, and straight ladder positions.
- All safety labels are present and legible.

IF YOU ENCOUNTER ANY ISSUES DURING THE INSPECTION, PLEASE CONTACT OUR CUSTOMER EXPERIENCE TEAM AT 800-453-1192 FOR REPLACEMENT PART AND WARRANTY INFORMATION.

¡NUNCA SE SUBA A UNA ESCALERA DAÑADA, DOBLADA O ROTA!

SI NECESITA PIEZAS DE REPUESTO, COMUNÍQUESE CON NUESTRO EQUIPO DE ATENCIÓN AL CLIENTE AL 800-453-1192. SI LA ESCALERA NO SE PUEDE REPARAR, DESTRÚYALA Y DEJE DE USARLA. POR SU SEGURIDAD, REVISE LA SIGUIENTE LISTA DE VERIFICACIÓN DE INSPECCIÓN ANTES DE CADA USO.

LISTA DE VERIFICACIÓN DE INSPECCIÓN PREOPERATIVA DE LA ESCALERA

- No hay partes faltantes, y todos los remaches o sujetadores están bien ajustados y asegurados.
- Los peldaños y las barandas se encuentran en buenas condiciones y no presentan rajaduras, torceduras, curvaturas ni grandes abolladuras.
- Las cuatro patas están apoyadas sobre una superficie plana respetando la posición en A y la escalera no se tambalea.
- Todas las patas están presentes y en buenas condiciones y la textura no se encuentra completamente desgastada.
- Las trabas de las bisagras funcionan correctamente y se traban completamente en las posiciones de almacenamiento, extensión y en A.
- Todas las etiquetas de seguridad están presentes y son legibles.

SI ENCUENTRA PROBLEMAS DURANTE LA INSPECCIÓN, LLAME EL EQUIPO DE ATENCIÓN AL CLIENTE AL 800-453-1192 PARA OBTENER INFORMACIÓN SOBRE LOS REPUESTOS Y LA GARANTÍA.

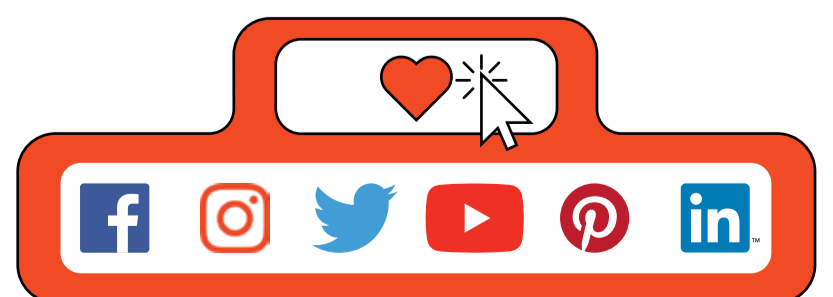
KING KOMBO KING KOMBO KING KOMBO



For additional safety training visit:

Para obtener más información sobre seguridad visite la página web:

www.laddersafety.org



CLIMB ON

Customer Experience / Atención al cliente: 800-453-1192
Little Giant Ladder Systems • 1198 North Spring Creek Place • Springville, UT 84663
www.LittleGiantLadders.com

KING KOMBO is a trademark, and LITTLE GIANT, LITTLE GIANT LADDER SYSTEMS, and CLIMB ON are registered trademarks of Wing Enterprises, Inc. in the United States. LITTLE GIANT is registered in Canada.

The American Ladder Institute logo is a registered trademark of the American Ladder Institute. LITTLE GIANT™ KING KOMBO™ ladders may be protected by one or more U.S. or international patents, and/or may have additional patents pending. Visit www.LittleGiantLadders.com/patents for details. This web page is provided in compliance with the virtual patent marking provisions of the America Invents Act.

KING KOMBO es una marca comercial y LITTLE GIANT, LITTLE GIANT LADDER SYSTEMS, y CLIMB ON son marcas comerciales registradas de Wing Enterprises, Inc. en Estados Unidos. LITTLE GIANT está registrada en Canadá.

El logotipo del American Ladder Institute es una marca comercial registrada del American Ladder Institute. Las escaleras KING KOMBO™ de LITTLE GIANT™ pueden estar protegidas por una o más patentes estadounidenses o internacionales o pueden tener otras patentes pendientes. Visite www.LittleGiantLadders.com/patents para obtener detalles. Esta página web se proporciona de acuerdo con las disposiciones de marcas de patentes virtuales de la Ley estadounidense de Inventos (America Invents Act).