



Escanee el código QR para ver el manual.



# MANUAL DEL PROPIETARIO

# LAVADORA

---

Lea el manual del propietario detenidamente previo a operar el electrodoméstico y mantengalo al alcance para futuras referencias.

**ESPAÑOL**

WT7250C\* / WT7300C\* / WT7400C\* / WT7480C\*



MFL68267066  
Rev.01\_112522

[www.lg.com](http://www.lg.com)

Copyright © 2022 LG Electronics Inc. Todos los derechos reservados

---

# ÍNDICE

## 3 INSTRUCCIONES IMPORTANTES DE SEGURIDAD

---

- 3 LEA TODAS LAS INSTRUCCIONES ANTES DE UTILIZAR
- 3 MENSAJES DE ADVERTENCIA
- 7 MENSAJES DE PRECAUCIÓN

## 8 DESCRIPCIÓN GENERAL DEL PRODUCTO

---

- 8 Características del producto

## 10 INSTALACIÓN

---

- 10 Antes de la instalación
- 11 Elección de la ubicación adecuada
- 12 Desempaque y retiro del material de transporte
- 13 Conexión de las mangueras de entrada de agua
- 14 Conexión de la manguera de desagüe
- 15 Nivelación de la lavadora
- 16 Revisión final de la instalación

## 18 FUNCIONAMIENTO

---

- 18 Antes de utilizarlo
- 19 Clasificación de prendas
- 20 Carga de la lavadora
- 21 Agregado de productos de limpieza
- 25 Panel de control
- 27 Ciclos de lavado
- 31 Modificadores de ciclo
- 31 Funciones para el cuidado especial
- 33 Opciones y funciones adicionales

## 35 FUNCIONES INTELIGENTES

---

- 35 Aplicación LG ThinQ
- 38 Función Smart Diagnosis™ (Diagnóstico Inteligente)

## 39 MANTENIMIENTO

---

- 39 Limpieza regular
- 39 Mantenimiento periódico
- 42 Cuidado en climas fríos

## 44 SOLUCIÓN DE PROBLEMAS

---

- 44 Antes de llamar al servicio técnico

## 52 GARANTÍA LIMITADA

---

- 52 EE. UU.

# INSTRUCCIONES IMPORTANTES DE SEGURIDAD

## LEA TODAS LAS INSTRUCCIONES ANTES DE UTILIZAR

### Mensajes de seguridad

Su seguridad y la de los demás son muy importantes.

Tanto en este manual como en el equipo, hemos proporcionado muchos mensajes de seguridad importantes. Siempre debe leer y respetar todos los mensajes de seguridad.



Este es el símbolo de alerta de seguridad.

Este símbolo le advierte sobre posibles riesgos que pueden ocasionar lesiones o la muerte a usted o a otros. El símbolo de alerta de seguridad siempre estará acompañado de las palabras "ADVERTENCIA" o "PRECAUCIÓN" y seguido de un mensaje de seguridad importante.

Estos términos significan lo siguiente:



### ADVERTENCIA

El incumplimiento de las instrucciones podría causarle la muerte o lesiones graves.



### PRECAUCIÓN

El incumplimiento de las instrucciones podría causarle lesiones o daños al producto.

Todos los mensajes de seguridad le indicarán cuáles son los peligros potenciales, cómo reducir la posibilidad de lesiones y qué podría suceder si no sigue las instrucciones.

## MENSAJES DE ADVERTENCIA

### ADVERTENCIA

- Para disminuir el riesgo de explosiones, incendios, descargas eléctricas, quemaduras, lesiones o muerte para las personas que usen este artefacto, siga las precauciones básicas, incluidas las siguientes:

### Instalación

- Cumpla con todos los procedimientos de seguridad del sector recomendados, incluido el uso de guantes de manga larga y gafas de seguridad.
- Nunca intente operar este artefacto si se encuentra dañado, si no funciona correctamente, si no está ensamblado por completo o si tiene piezas faltantes o rotas, incluido un cable o enchufe dañado.
- Antes de ser utilizado, este artefacto debe ser correctamente instalado, conforme a lo descrito en este manual.
- Para reducir el riesgo de lesiones graves o muerte, siga todas las instrucciones de instalación.
- Consulte las INSTRUCCIONES DE INSTALACIÓN para obtener información detallada sobre los procedimientos de conexión a tierra. Las instrucciones de instalación se suministran junto con el artefacto para ser consultadas por el instalador. Si el artefacto se traslada a una nueva ubicación, asegúrese de que lo revise y lo vuelva a instalar personal de servicio calificado.
- El traslado o la instalación del artefacto requieren de dos o más personas.
- No instale el artefacto en lugares húmedos.
- Almacene e instale el artefacto donde no esté expuesto a temperaturas bajo cero ni a la intemperie.
- Este artefacto no ha sido diseñado para ser usado en embarcaciones o instalaciones móviles, tales como casas rodantes, remolques o aeronaves.

## 4 INSTRUCCIONES IMPORTANTES DE SEGURIDAD

---

- Se recomienda encarecidamente no utilizar un depósito de drenaje al instalar este aparato, porque el agua estancada en dicho depósito puede aumentar el riesgo de que se produzcan descargas eléctricas, lesiones o incluso la muerte.
- Mantenga los materiales de empaque fuera del alcance de los niños. Los materiales de empaque pueden ser peligrosos para los niños. Corren riesgo de asfixia.
- Destruya el cartón, la bolsa de plástico y los demás materiales de empaque luego de Desempaque el artefacto. Estos materiales podrían utilizarlos los niños para jugar. Las cajas de cartón cubiertas con tapetes, colchas o láminas plásticas pueden convertirse en cámaras herméticas.
- El artefacto debe ser instalado y conectado a tierra por personal de servicio calificado, de acuerdo con los códigos locales.
- Cuando traslade o instale el aparato, tenga especial cuidado en no apretar, aplastar o dañar el cable de alimentación.
- Debe conectarse a un circuito de alimentación de clasificación y tamaño adecuados y debidamente protegido para evitar la sobrecarga eléctrica.
- Debe posicionar este artefacto cerca de una fuente de suministro eléctrico.
- Desconecte el cable de alimentación, el fusible del hogar o el interruptor de corriente antes de instalar o reparar el artefacto.
- El cable de alimentación de este aparato está equipado con un enchufe de 3 clavijas (conexión a tierra) que se conecta con un tomacorriente estándar de 3 clavijas (tierra) para minimizar la posibilidad de descarga eléctrica de este aparato.
- Por ninguna razón debe cortar o quitar la tercera clavija (tierra) del cable de alimentación.
- Use mangueras nuevas cuando conecte el aparato al suministro de agua. No reutilice mangueras viejas.

## FUNCIONAMIENTO

- Lea todas las instrucciones antes de usar el artefacto y consérvelas.
- Use el artefacto únicamente para el fin previsto.
- Las prendas o los artículos impermeables o resistentes al agua deben lavarse solamente en el ciclo Impermeables. (Los ejemplos incluyen: prendas resistentes al agua, fundas para colchones, ropa para exteriores, tapetes plásticos, etc.). ADVERTENCIA: El incumplimiento de estas instrucciones podría causar una vibración anormal y una condición de desequilibrio que podría provocar lesiones, daños a la propiedad o daños al artefacto.
- Si el producto ha estado sumergido en el agua, en agua estancada o en un área anegada, no entre en contacto con el producto y comuníquese de inmediato con un Centro de información al cliente de LG Electronics para recibir instrucciones antes de reanudar el uso.
- Si detecta un sonido extraño, olor a quemado o a químico, o humo provenientes del artefacto, desconéctelo de inmediato y contáctese con un Centro de Información al Cliente de LG Electronics.
- Bajo ciertas condiciones, podría producirse gas hidrógeno en un sistema de agua caliente que no ha sido utilizado por dos semanas o más. EL GAS HIDRÓGENO ES EXPLOSIVO. Si el sistema de agua caliente no se ha usado durante ese período de tiempo, abra todas las llaves de agua caliente y deje que fluya varios minutos antes de usar el artefacto. Esto eliminará el gas hidrógeno acumulado. Dado que el gas hidrógeno es inflamable, no fume ni use ninguna llama abierta durante este proceso.
- No introduzca las manos en la lavadora si la cuba, el tambor, el agitador o cualquier pieza interior del artefacto se encuentra en movimiento. Antes de cargar, descargar o agregar artículos, presione **Inicio/Pausa** y espere que la cuba o el tambor se detengan por completo antes de introducir las manos en el interior.
- Este artefacto no ha sido diseñado para ser utilizado por personas con capacidades físicas, sensoriales o mentales disminuidas (incluidos niños) o que no cuenten con la experiencia o los conocimientos necesarios para operarlo, salvo que una persona responsable de su seguridad les brinde la supervisión o la instrucción pertinente en cuanto al uso del artefacto.
- No permita que niños o mascotas jueguen con el electrodoméstico, sobre o dentro de éste. Es necesaria la supervisión cuando el electrodoméstico es utilizado cerca de niños o mascotas.

- Mantenga los productos de lavandería lejos del alcance de los niños. Para evitar lesiones a las personas, preste atención a todas las advertencias que figuran en las etiquetas de los productos.
- Repare o reemplace de inmediato todos los cables de alimentación deshilachados o dañados de otra forma. No use un cable que exhiba roturas o abrasión en su longitud o en sus extremos.
- Nunca desconecte el artefacto tirando del cable de alimentación. Sujete siempre con firmeza el enchufe y tire derecho para extraerlo del tomacorriente.
- No use un cable de extensión ni un adaptador con este artefacto.
- No sujete el cable de alimentación ni toque los controles del artefacto con las manos húmedas.
- No modifique ni extienda el cable de alimentación.
- Si se daña el cable de electricidad, solo el fabricante está autorizado para reemplazarlo, o bien su agente de servicio técnico o una persona de calificación similar para prevenir riesgos.
- No coloque prendas aceitosas o grasosas, candelas o materiales inflamables encima del artefacto.
- Mantenga el área debajo de los artefactos y sus alrededores libre de materiales combustibles (pelusa, papel, trapos, etc.), gasolina, productos químicos y otros vapores o líquidos inflamables.
- No almacene ni use gasolina u otros líquidos o vapores inflamables cerca de este artefacto ni de ningún otro.
- No mezcle cloro con amoníaco o ácidos, como por ejemplo, vinagre. Siga las instrucciones del envase cuando utilice productos de lavandería. Su uso incorrecto puede producir gases venenosos, los cuales pueden ocasionar lesiones graves o la muerte.
- Nunca utilice productos químicos agresivos, limpiadores abrasivos ni solventes para limpiar la lavadora. Estos productos arruinarán el acabado.
- No lave prendas que hayan sido previamente limpiadas, lavadas o manchadas con gasolina, solventes de limpieza en seco, aceite vegetal o de cocina u otras sustancias inflamables o explosivas, ni prendas a las cuales se haya sumergido en estos productos, ya que los mismos emiten vapores que pueden inflamarse o explotar.
- No agregue gasolina, solventes de limpieza en seco ni otras sustancias explosivas o inflamables al agua del lavado. Estas sustancias emiten vapores que pueden inflamarse o explotar.
- En el caso de que se produzca una fuga de gas (gas propano, gas licuado de petróleo, etc.), no ponga en funcionamiento este artefacto ni ningún otro. Abra una puerta o una ventana para ventilar el área de inmediato.
- No utilice indebidamente los controles.
- Asegure la manguera de drenaje de forma segura en su lugar a manera de evitar inundaciones.
- No maltrate la tapa del aparato, no se siente ni se pare sobre ella.
- Al cerrar la tapa, mantenga sus manos y objetos extraños lejos del área de la tapa y del picaporte.
- Verifique siempre el interior del electrodoméstico para detectar objetos extraños.

## Mantenimiento

- No repare ni reemplace ninguna parte del electrodoméstico. Todas las reparaciones deben ser realizadas por personal de servicio calificado a menos que se recomiende específicamente en este manual del propietario. Utilice sólo piezas de fábrica autorizadas.
- Desconecte el artefacto del suministro eléctrico antes de limpiarlo o de realizar cualquier tipo de mantenimiento que pueda realizar el usuario. Colocar los controles en la posición de apagado no desconecta el artefacto del suministro eléctrico.
- Quite el polvo o los materiales extraños de las clavijas del enchufe de alimentación.
- No desarme ni repare el artefacto por su cuenta.
- Remueva la tapa previo a que el electrodoméstico sea retirado para servicio o eliminación a manera de evitar que niños o animales pequeños queden atrapados dentro.
- Asegúrese de que la tapa o el cajón del dispensador se encuentren siempre cerrados cuando no se les estén colocando productos de lavandería.

### **Instrucciones de conexión a tierra**

- La conexión inadecuada del conductor de conexión a tierra puede resultar en riesgo de choque eléctrico. Pregunte a un electricista calificado o al personal de servicio si no está seguro si el artefacto está adecuadamente conectado a tierra. No modifique el enchufe que viene con el artefacto. Si no cabe en el contacto, pida que un electricista calificado instale un contacto apropiado.
- El artefacto debe estar conectado a tierra. En caso de funcionamiento defectuoso o avería, la conexión a tierra reduce el riesgo de choque eléctrico al establecer una ruta de menor resistencia para la corriente eléctrica. El artefacto viene equipado con un cable eléctrico que tiene un conductor para conexión a tierra y un enchufe con conexión a tierra. El enchufe debe ser conectado a un contacto apropiado que esté instalado y conectado a tierra de acuerdo con todos los códigos y ordenanzas locales.

## MENSAJES DE PRECAUCIÓN

### PRECAUCIÓN

- Para reducir el riesgo de lesiones leves o moderadas a personas, el mal funcionamiento o daño al producto o propiedad cuando use este producto, siga las precauciones básicas, incluidas las siguientes:

#### Instalación

- Instale el producto sobre un piso firme y nivelado.

#### FUNCIONAMIENTO

- No coloque ningún objeto encima del artefacto.
- Cierre las llaves de agua y desconecte el artefacto si este no será usado por un periodo de tiempo prolongado, por ejemplo, durante las vacaciones.
- SIEMPRE siga las instrucciones para cuidado de los tejidos suministradas por el fabricante.
- Use suavizantes o productos para eliminar la electricidad estática solamente según las recomendaciones del fabricante.
- No combine productos de lavandería en una misma carga, a menos que este uso se especifique en la etiqueta.
- No toque el agua de desagüe, ya que podría estar caliente.
- Si las mangueras de drenaje y de entrada de agua se congelan en invierno, descongélelas antes de utilizar el electrodoméstico.
- No almacene ni vierta limpiadores, blanqueadores (blanqueador con cloro, blanqueador oxigenado, etc.) ni detergentes líquidos encima del artefacto. Si lo hace, podría ocasionar corrosión, decoloración o daño de la superficie del artefacto.

**GUARDE ESTAS INSTRUCCIONES**

# DESCRIPCIÓN GENERAL DEL PRODUCTO

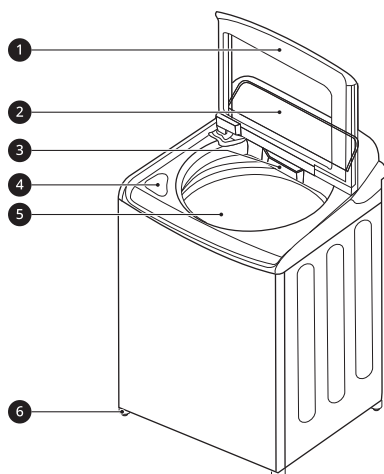
## Características del producto

Las ilustraciones en esta guía pueden diferir de los componentes y accesorios reales, los cuales están sujetos a cambios sin previo aviso por parte del fabricante a fin de introducir mejoras en el producto.

### NOTA

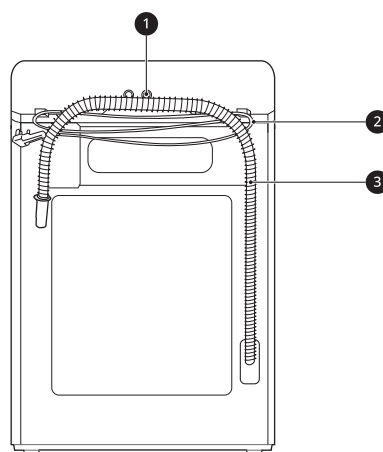
- Para su seguridad y para prolongar la vida útil del producto, use solo componentes autorizados. El fabricante no se hace responsable del mal funcionamiento del producto, los daños a la propiedad o las lesiones corporales causadas por el uso de componentes, partes o productos no autorizados adquiridos por separado.

### Vista frontal



- ① Tapa
- ② Panel de control
- ③ Bandeja dispensadora de detergente
- ④ Compartimiento de blanqueador líquido
- ⑤ Tina
- ⑥ Patas de nivelación

### Vista trasera



- ① Entradas de Agua
- ② Cable de Alimentación
- ③ Manguera de drenaje



## Accesorios

### Accesorios incluidos

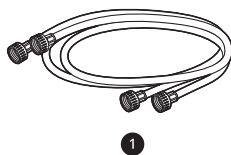


❶ Correa

❷ Leg holders†

† Consulte la guía de instalación incluida con los leg holders para obtener instrucciones sobre el uso correcto.

### Accesorios requeridos (se vende por separado)



❶ Mangueras de agua caliente y fría

## Especificaciones del producto

La apariencia y las especificaciones detalladas en este manual podrían variar debido a mejoras constantes en el producto.

Modelo	WT7250C* / WT7300C*	WT7400C* / WT7480C*
Requisitos eléctricos	120 V CA, 60 Hz	
Presión de agua mín./máx.	20 - 120 psi (138 - 827 kPa)	
Dimensiones (Ancho X Profundidad X Altura)	27" X 28 3/8" X 44 1/2" (68.6 cm X 72.1 cm X 113 cm)	
Altura máxima con la tapa abierta	57 1/4" (145.3 cm)	
Peso neto	127.9 lb (58.0 kg)	132.3 lb (60 kg)
Velocidad máx. de centrifugado	950 RPM (±50 rpm)	

# INSTALACIÓN

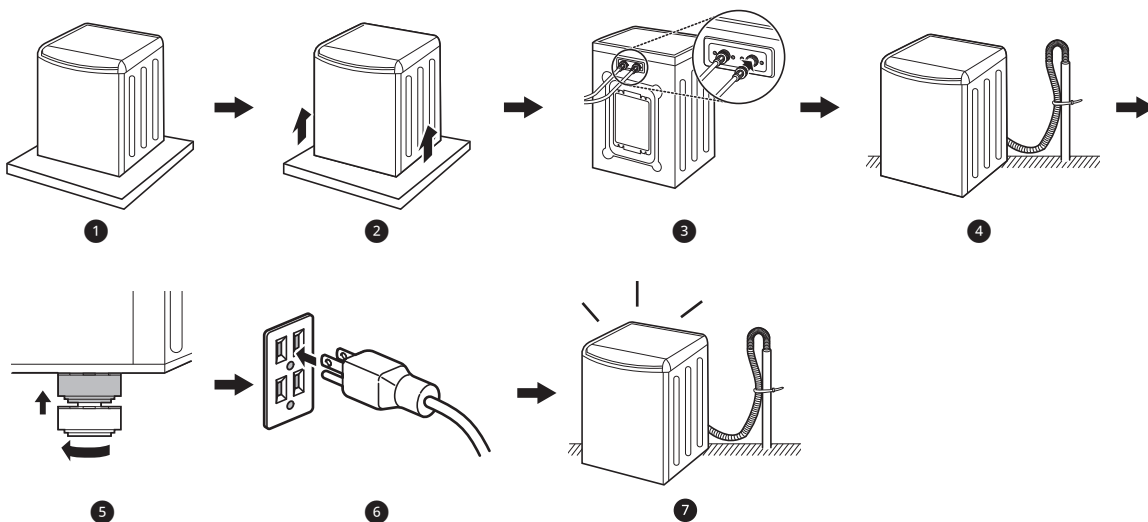
## Antes de la instalación

### ⚠ ADVERTENCIA

- El traslado o la instalación del artefacto requieren de dos o más personas. El incumplimiento de estas instrucciones podría causar lesiones.
- Almacene e instale el artefacto donde no esté expuesto a temperaturas bajo cero ni a la intemperie. El incumplimiento de esta advertencia puede causar daños al producto o las piezas, lesiones graves, incendios, descargas eléctricas o la muerte.
- Conecte la lavadora a tierra adecuadamente, de acuerdo con todos los códigos y las ordenanzas vigentes. El incumplimiento de esta advertencia puede causar lesiones graves, incendios, descargas eléctricas o la muerte.
- Para reducir el riesgo de descargas eléctricas, no instale el artefacto en sitios húmedos. El incumplimiento de esta advertencia puede causar lesiones graves, incendios, descargas eléctricas o la muerte.
- Para garantizar una circulación de aire adecuada, no bloquee la abertura grande que se encuentra en la parte inferior de la lavadora con tapetes u otros materiales.
- No retire la clavija de conexión a tierra del cable de alimentación. No utilice un adaptador ni un cable de extensión. Conecte a un tomacorriente de 3 clavijas con conexión a tierra. El incumplimiento de esta advertencia puede causar lesiones graves, incendios, descargas eléctricas o la muerte.
- Intencionalmente, algunas piezas internas no tienen conexión a tierra y pueden presentar un riesgo de descarga eléctrica solo durante la reparación. Personal de reparación – no toque las siguientes piezas cuando el aparato esté recibiendo energía: bomba, motor, cubierta de filtro de ruido, cubierta protectora y calentador (en modelos aplicables).

## Descripción general de la instalación

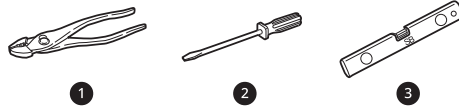
Lea las siguientes instrucciones de instalación inmediatamente después de adquirir esta lavadora o transportarla a otra ubicación.



- 1 Elección de la ubicación adecuada
- 2 Desempaque y retiro del material de transporte
- 3 Conexión de las mangueras de entrada de agua

- ④ Conexión de la manguera de desagüe
- ⑤ Nivelación de la lavadora
- ⑥ Conexión al suministro eléctrico
- ⑦ Revisión final de la instalación

## Herramientas necesarias



- ① Pinzas
- ② Destornillador de hoja plana
- ③ Nivel

## Elección de la ubicación adecuada

Revise los siguientes requisitos para la ubicación de instalación antes de instalar la lavadora.

- Permita que quede espacio suficiente entre los muros y la lavadora para su instalación.
- Asegúrese de que el piso esté limpio, seco y libre de polvo, suciedad, agua y aceite, para que las patas de nivelación no se deslicen fácilmente. Las patas de nivelación que se muevan o deslicen por el piso podrían contribuir a un exceso de vibración y ruido.
- Si el piso es demasiado flexible, refuércelo para volverlo más rígido. Si el piso no es sólido, se podrían generar vibraciones y ruidos intensos.

## Tomacorriente

El tomacorriente debe estar ubicado dentro de un perímetro de **60 pulgadas (1.5 m)** de cualquiera de los lados de la lavadora.

- Coloque la lavadora de manera que se pueda acceder fácilmente al tomacorriente y el enchufe.
- No sobrecargue el tomacorriente conectándole más de un artefacto.
- El tomacorriente debe estar conectado a tierra según las regulaciones y los códigos de cableado eléctrico vigentes.
- Utilice un interruptor de circuito o un fusible de acción retardada.
- Es responsabilidad y obligación personal del propietario de la lavadora contar con un

tomacorriente adecuado que haya sido instalado por personal de servicio calificado.

## Suelo

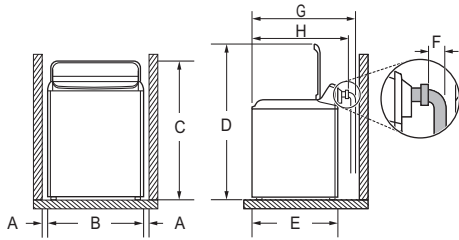
- Para minimizar ruidos y vibraciones, instale la lavadora en un piso sólidamente construido y a nivel, que pueda brindar soporte a la lavadora sin hundirse ni rebotar.
- La lavadora debe instalarse en un suelo firme para minimizar la vibración que se produce durante el centrifugado. Los pisos de concreto son los más indicados, pero un piso de madera es suficiente, siempre y cuando esté construido conforme a las normas de la FHA.
- El piso debajo de la lavadora no debe tener una pendiente de más de **1 pulgada (2.5 cm)** de lado a lado o de adelante hacia atrás.
- No se recomienda su instalación en superficies cubiertas por alfombras o baldosas blandas.
- Nunca instale la lavadora sobre una plataforma ni sobre una estructura de soporte débil.

## Instalación en el piso

Para garantizar el espacio suficiente para las mangueras de entrada de agua y desagüe, y para la circulación de aire, deje un espacio de, al menos, **1 pulgada (2.5 cm)** a cada lado y **4 pulgadas (10 cm)** detrás de la lavadora. Asegúrese de tener en cuenta las molduras de pisos, puertas o muros que podrían aumentar los espacios necesarios.

## 12 INSTALACIÓN

El espacio vertical mínimo del piso a los estantes superiores, gabinetes, techos, etc., es de **58 pulgadas (147 cm)**.



Dimensiones y espacios	
A	1" (2.5 cm)
B	27" (68.6 cm)
C	44 1/2" (113 cm)
D	57 1/4" (145.3 cm)
E	26 3/4" (68 cm)
F	3 1/2" (9 cm)
G	32" (81.1 cm)
H	28 3/8" (72.1 cm)

## Desempaquete y retiro del material de transporte

Retire todo el material de transporte de la lavadora para su adecuada operación y verifique que no haya daños provocados durante el envío.

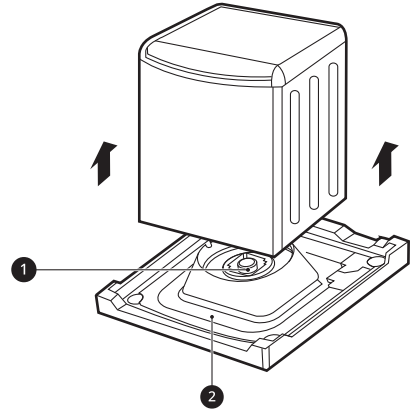
### ⚠ PRECAUCIÓN

- No remover el material de transporte podría causar ruido y vibración excesiva.

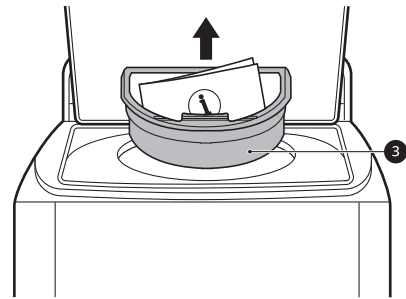
## Desempaquete del material de transporte

- 1 Levante la lavadora para quitarla de la base de espuma.
  - Luego de quitar el cartón y el material de transporte, levante la lavadora de la base de espuma.
  - Asegúrese de quitar el soporte plástico de la tina ❶ junto con la base y que no quede atascado en la parte inferior de la lavadora.
  - Si debe recostar la lavadora para retirar la base de cartón ❷, siempre proteja sus lados y recuéstela con cuidado sobre un

costado. No apoye la lavadora sobre su parte posterior o frontal.



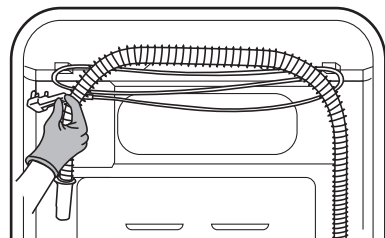
- 2 Quite el inserto de espuma de la tina.
  - Para evitar daños, no quite de la tina el inserto ❸ de espuma hasta que la lavadora se encuentre en su ubicación final.



### NOTA

- Una vez removido, guarde el inserto de espuma para su futuro uso. Si necesitara mover la lavadora, el inserto de espuma lo ayudaría a prevenir daños durante el transporte.

- 3 Desabroche el cable de alimentación.
  - Desabroche el cable de alimentación de la parte trasera de la lavadora.



## Conexión de las mangueras de entrada de agua

Para evitar costosos daños relacionados a las líneas de agua, compre e instale mangueras de entrada nuevas al momento de instalar la lavadora.

### ⚠ ADVERTENCIA

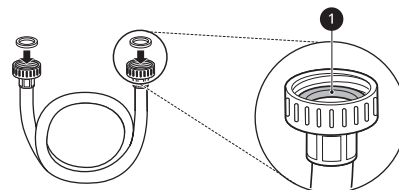
- No apriete extremadamente ni cruce los conectores de las mangueras. Al apretar en extremo o cruzar los conectores se pueden dañar las válvulas o los acoplamientos y esto podría resultar en fugas y daños a la propiedad.
- No reutilice mangueras viejas. Utilice únicamente nuevas mangueras al instalar la lavadora. Las mangueras viejas podrían tener fugas o estallar causando una inundación y daño a la propiedad. Contacte al Centro de Información al Cliente de LG para asistencia en la compra de mangueras.

### NOTA

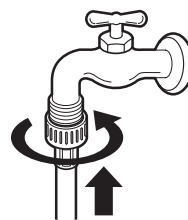
- Revise periódicamente las mangueras para detectar rajaduras, fugas y desgaste, y reemplácelas cada cinco años.
- No estire intencionalmente las mangueras de agua y asegúrese de que no estén apretadas, aplastadas ni plegadas por otros objetos.
- La presión del suministro de agua debe ser de entre **20 psi y 120 psi (138 - 827 kPa)**. Si la presión del suministro de agua es mayor que **120 psi**, se debe instalar una válvula reductora.
- El calentador de agua caliente se debe ajustar para que suministre agua a una temperatura de **120 - 135°F (48 - 57°C)** a fin de controlar las temperaturas de lavado de manera correcta.
- No almacene ni instale la lavadora en un sitio sujeto a temperaturas de congelamiento. Esto puede provocar daños a las mangueras de entrada de agua y a los mecanismos internos de la lavadora. Si esta estuvo expuesta a temperaturas de congelamiento antes de su instalación, déjela a temperatura ambiente durante varias horas antes de utilizarla y compruebe que no presente fugas antes de ponerla en funcionamiento.
- No utilice mangueras de prevención de inundaciones con dispositivos de cierre automático. Estos podrían activarse durante el llenado y evitar que se llene apropiadamente la lavadora.

## Cómo conectar las mangueras de entrada de agua

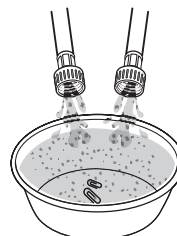
- 1 Verifique los conectores y los sellos.
  - Inspeccione el conector roscado de cada manguera y asegúrese de que cada una cuente con un sello de goma **1** colocado en cada extremo para evitar fugas.



- 2 Conecte las mangueras de suministro de agua.
  - Conecte las mangueras de suministro de agua a las llaves de paso de agua caliente y fría y apriete las conexiones manualmente y luego utilice unas pinzas para apretarlas otros 2/3 de vuelta.
  - Conecte la manguera azul a la llave de agua fría y la manguera roja a la llave de agua caliente.

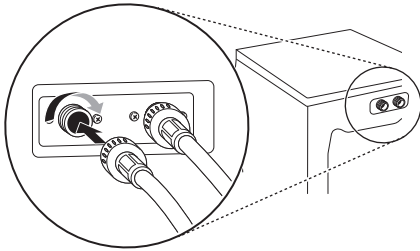


- 3 Una vez que las mangueras estén conectadas, abra las llaves de agua y enjuague toda sustancia extraña, como suciedad, arena y aserrín.
  - Drene el agua en una cubeta y verifique la temperatura del agua a fin de asegurarse de haber conectado las mangueras a las llaves de paso correctas.



## 14 INSTALACIÓN

- 4** Fije las mangueras de entrada a la parte posterior de la lavadora.
- Fije la manguera de entrada de agua caliente a la entrada de agua caliente de la parte posterior de la lavadora. Fije la manguera de entrada de agua fría a la entrada de agua fría de la parte posterior de la lavadora.
  - Ajuste los conectores para asegurarlos bien. Abra por completo ambas llaves y verifique que no existan fugas en los dos extremos de las mangueras.



## Conexión de la manguera de desagüe

La manguera de drenaje puede ser instalada utilizando un tubo independiente o un lavabo.

### ⚠ ADVERTENCIA

- La manguera de desagüe siempre debe estar conectada adecuadamente. Si la conexión de la manguera de desagüe no se encuentra bien asegurada, podrían producirse inundaciones y daños a la propiedad.

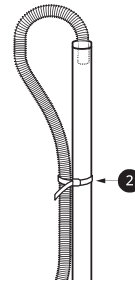
### NOTA

- El desagüe debe estar instalado según las regulaciones y los códigos locales vigentes.
- Asegúrese de que la manguera de desagüe no se encuentre estirada, pellizcada, aplastada ni plegada.
- El extremo de la manguera de drenaje debe estar ubicado un mínimo de **29.5" (75 cm)** y un máximo de **96" (244 cm)** por encima de la parte inferior de la lavadora.
- Para obtener mejores resultados, ubique el extremo de la manguera de drenaje a no más de **66" (168 cm)** por encima de la parte inferior de la lavadora. A medida que la salida de drenaje se eleva más de **66" (168 cm)**, la función de drenaje se verá cada vez más afectada.
- Nunca genere un sello hermético entre la manguera y el desagüe utilizando cinta u otros medios. Si no existe una trampa de aire, se

puede producir un sifón y el agua puede ser bombeada desde la cuba, lo que provocará que el desempeño de lavado o enjuague sea deficiente o que las prendas se dañen.

## Uso de un tubo independiente para drenaje

- 1** Inserte el extremo de la manguera de desagüe en el tubo independiente.
- 2** Utilice la correa proporcionada **1** para fijar la manguera de desagüe en su lugar.



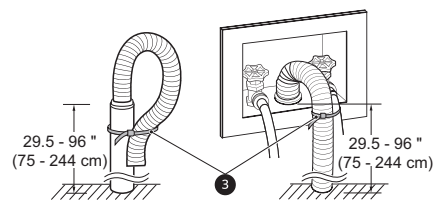
- 3** Si las válvulas de agua y de drenaje están integradas a la pared, ajuste la manguera de desagüe a unas de las mangueras de agua con la correa proporcionada **2** (lado acanalado hacia dentro).

### ⚠ PRECAUCIÓN

- No introduzca el extremo de la manguera de drenaje al tubo vertical más de **8 pulgadas (20 cm)**. Hacerlo podría causar sifoneo, malos olores, o drenaje inapropiado.

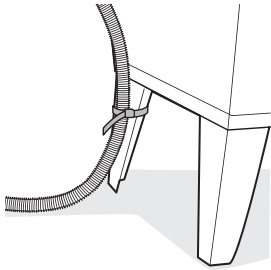
### NOTA

- Si el drenaje es lo suficientemente grande para que la brida de la manguera quepa dentro de él, no introduzca la brida más de 1 o 2 pulgadas.



## Utilización de un lavabo para el drenaje

- 1 Cuelgue el extremo de la manguera de desagüe sobre el borde del lavabo.
- 2 Utilice la correa proporcionada para asegurar la manguera de desagüe en su lugar.



## Nivelación de la lavadora

La tina de la lavadora gira a velocidades muy altas. Para minimizar el ruido, la vibración y los movimientos no deseados, la lavadora debe ser instalada en una superficie sólida y nivelada.

### ⚠ PRECAUCIÓN

- Si se utiliza la lavadora sin nivelarla, se pueden producir excesos de vibración y ruido y causar problemas en su funcionamiento.
- Ajuste las patas de nivelación solo en la medida necesaria para nivelar la lavadora. Si las patas de nivelación tienen más altura de la necesaria, se pueden producir vibraciones.

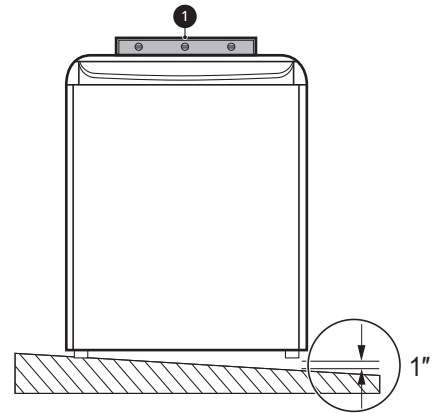
### NOTA

- Antes de instalar la lavadora, asegúrese de que el piso esté limpio, seco y libre de polvo, suciedad, agua y aceite, para que las patas de la lavadora no se deslicen fácilmente. Las patas que se muevan o deslicen por el piso podrían provocar un exceso de vibración y ruido.

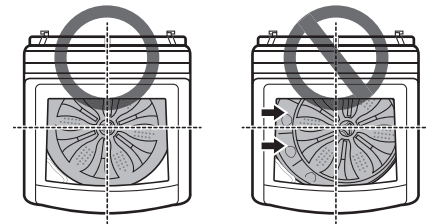
## Nivelación de la lavadora

- 1 Coloque la lavadora en su ubicación final.
  - Tenga especial cuidado en no pellizcar, estirar o aplastar las mangueras de suministro de agua y drenaje. Si tiene un nivel de carpintero ①, puede usarlo para comprobar que la lavadora esté nivelada. La pendiente bajo la lavadora no debe superar

1 pulg., y los 4 patas de nivelación deben estar firmemente apoyadas en el suelo.

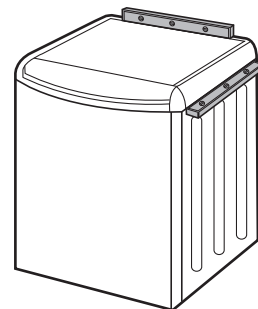


- 2 Abra la tapa y vea desde arriba, para verificar que la tina esté centrada.
  - Si la tina no está centrada, reajuste las patas frontales. Si tiene un nivel, verifique la lavadora con él.



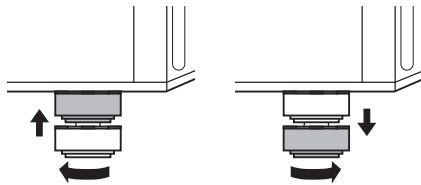
### NOTA

- Para verificar que la lavadora esté nivelada de lado a lado, coloque un nivel en el borde trasero de la tapa.
- Para verificar que la lavadora esté nivelada del frente hacia atrás, coloque un nivel en el borde donde el lado del gabinete alcanza la cubierta superior. No coloque el nivel en la superficie de la tapa. El uso de estas superficies podría provocar el desnivelado de la lavadora.



### 3 Ajuste las patas de nivelación.

- Gire las 4 patas de nivelación en una dirección para subir la lavadora y en la otra dirección para bajarla.



### 4 Vuelva a comprobar la nivelación de la lavadora.

- Empuje o mueva suavemente los bordes superiores de la lavadora, para asegurarse de que esta no se balancee. Si la lavadora se balancea, reajuste las patas de nivelación.
- Si la tapa no queda abierta de forma apropiada, extienda las patas de nivelación frontales hasta que la lavadora esté nivelada de adelante hacia atrás.

## Revisión final de la instalación

### Conexión al suministro eléctrico

Enchufe la lavadora en un tomacorriente de 120 V CA, 60 Hz, de 3 clavijas con conexión a tierra.

#### **⚠ ADVERTENCIA**

- No utilice cables o enchufes de alimentación gastados o dañados. Remplácelos o repárelos de inmediato. No hacerlo podría provocar un accidente mortal, un incendio, descarga eléctrica o problemas en el funcionamiento del aparato.
- No modifique el enchufe y el cable de alimentación proporcionados con el artefacto. No los dañe cuando instale o traslade la lavadora. Si se producen daños, puede provocar muerte, incendios, descargas eléctricas o mal funcionamiento del artefacto.
- Asegúrese de que el artefacto esté conectado a tierra.
- Conecte este artefacto a un tomacorriente con conexión a tierra acorde a su clasificación antes del uso. No hacerlo podría provocar un incendio, descarga eléctrica o problemas en el funcionamiento del aparato.
- No dañe ni corte la clavija de conexión a tierra del cable de alimentación. Si lo hace podría provocar un accidente mortal, un incendio,

descarga eléctrica o problemas en el funcionamiento del aparato.

- La conexión inadecuada del conductor de conexión a tierra puede resultar en riesgo de choque eléctrico. Pregunte a un electricista calificado o a un técnico de servicio si no está seguro si el artefacto está adecuadamente conectado a tierra. Si el enchufe no entra en el tomacorriente, un electricista calificado debe instalarle una toma eléctrica apropiada.
- El artefacto y el tomacorriente deben estar ubicados de manera tal que se pueda acceder al enchufe fácilmente.
- No utilice un adaptador ni cables de extensión. De lo contrario, esto podría provocar lesiones graves, un incendio, una descarga eléctrica o la muerte.
- Para un mejor rendimiento, conecte el aparato en una toma de corriente individual exclusiva. Esto ayuda a evitar la sobrecarga de los circuitos eléctricos de la casa, lo que podría causar un peligro de incendio por sobrecalentamiento de los cables.
- Si fuera necesario, utilice un enchufe de 3 clavijas (conexión a tierra), nuevo y homologado por UL, con una clasificación no menor a la del circuito derivado. No utilice un cable de extensión de una longitud mayor a 3 pies. El incumplimiento de estas advertencias puede resultar en lesiones graves, incendios, descargas eléctricas o la muerte.

### Prueba de la lavadora

Verifique que la lavadora esté correctamente instalada y ejecute un ciclo de prueba.

- 1 Asegúrese de que la tina esté vacía. No cargue nada en la tina para esta prueba. Asegúrese de que las llaves de paso del agua para la lavadora estén completamente abiertas.
- 2 Presione el botón de **Encendido/Apagado**.
- 3 Mantenga presionados los botones **Spin (Centrifugado)** y **Soil (Suciedad)** simultáneamente hasta que aparezca un código **In 5** en la pantalla.
  - **In 5** se muestra primero, y **5**, **50** o **5E** se muestra después.
  - **In 5** : Prueba inicial



- In 50 : El resultado de la prueba anterior fue bueno.
- In 5E : la prueba anterior finalizó con un error.
- La indicación es diferente para cada modelo.

**4** Presione el botón de **Inicio/Pausa**.

- La prueba se ejecutará durante unos 3 minutos.
- La prueba revisa automáticamente las mangueras de entrada de agua y la manguera de drenaje.

**5** Verifique la pantalla para ver los resultados.

**6** Al finalizar el ciclo de prueba, se mostrará End o 0 en pantalla. La lavadora se apagará automáticamente luego de una pequeña pausa.

**Códigos de error de la verificación de instalación**

Refiérase a la tabla que se encuentra a continuación antes de llamar al servicio técnico.

Código de error	Solución
IE	<ul style="list-style-type: none"> <li>• Abra por completo la llave de agua.</li> <li>• Enderece cualquier retorcimiento en las mangueras de entrada y asegúrese de que estas no estén apretadas contra la pared o debajo de la lavadora.</li> </ul>
0E	<ul style="list-style-type: none"> <li>• Enderece cualquier retorcimiento en la manguera de drenaje y asegúrese de que estas no estén apretadas contra la pared o debajo de la lavadora.</li> <li>• Retire y enjuague la manguera de drenaje para quitar las obstrucciones.</li> <li>• Ajuste o repare el drenaje. La altura máxima del drenaje es de 96 pulgadas.</li> </ul>

# FUNCIONAMIENTO

## Antes de utilizarlo

### ADVERTENCIA

- Para reducir el riesgo de incendios, descargas eléctricas o lesiones a las personas, lea las **INSTRUCCIONES DE SEGURIDAD** antes de operar este artefacto.

## Funcionamiento general

### 1 Clasificación y carga de la lavadora.

- Clasifique sus prendas a lavar por tipo de tela, nivel de suciedad, color y tamaño de la carga. Abra la tapa y cargue los artículos en la lavadora.
- Si utiliza paquetes de detergente de un solo uso, o detergentes en gel o en tabletas, colóquelos en el tambor antes de añadir sus prendas.

### 2 Agregue productos de limpieza.

- Añada la cantidad apropiada de detergente de alta eficiencia (HE) al dispensador de detergente.
- Si así lo desea, añada blanqueador o suavizante en los dispensadores correspondientes.
- No coloque paquetes de detergente líquido o en polvo, o detergentes en tabletas o en gel en el dispensador.

### 3 Encendido de la lavadora.

- Presione el botón de **Encendido/Apagado** para encender la lavadora.
- Las luces arriba de los botones de los ciclos se iluminarán y sonará una alarma.

### 4 Seleccione un ciclo.

- Gire la perilla selectora de ciclos o presione los botones de ciclos repetidamente hasta que se seleccione el ciclo deseado.
- La configuración predeterminada de temperatura de lavado, velocidad de centrifugado, nivel de suciedad y opción se muestran para el ciclo seleccionado.
- El ciclo **Normal** debe seleccionarse para cambiar sus configuraciones predeterminadas.

- Presionar el botón de **Inicio/Pausa** sin seleccionar un ciclo inmediatamente inicia el ciclo **Normal** con las configuraciones predeterminadas.

### 5 Ajuste la Configuración.

- Pueden modificarse las configuraciones predeterminadas del ciclo seleccionado, si así se lo desea, con los botones de opción y de modificación de ciclo.
- No todas las modificaciones y opciones están disponibles para todos los ciclos. Sonará una alarma diferente y el indicador LED no se enciende si la selección no está permitida.

### 6 Comienzo del ciclo.

- Presione el botón **Inicio/Pausa** para iniciar el ciclo. La tapa se traba y la lavadora se agita brevemente sin agua para medir el peso de la carga.
- Si el botón de **Inicio/Pausa** no es presionado dentro de cierto tiempo, la lavadora se apagará automáticamente y todas las configuraciones se perderán.

### NOTA

- Debe mantener presionado el botón de **Encendido/Apagado** cuando apague el electrodoméstico. Esto ayuda a evitar que se apague accidentalmente durante un ciclo.

### 7 Si es necesario, añada artículos al tambor mientras la luz de **Add Garments (Añadir prendas)** está encendida.

- Esta luz se enciende al comienzo del ciclo de lavado para indicar cuándo es seguro añadir artículos al tambor.
- Presione el botón **Inicio/Pausa** para pausar el ciclo y añadir artículos al tambor. Presione el botón **Inicio/Pausa** para reanudar el ciclo.
- Si añade artículos después de que la luz **Add Garments (Añadir prendas)** se haya apagado, puede que no obtenga un buen rendimiento de lavado.

- 8** Fin de ciclo.
- Una melodía sonará cuando el ciclo haya finalizado. Remueva inmediatamente las prendas de la lavadora para reducir las arrugas.
  - Si la lavadora cuenta con filtros de pelusa, recuerde revisarlos cada 2 o 3 cargas.

## Clasificación de prendas

### Conjuntos de prendas similares

Para obtener los mejores resultados de lavado y para reducir la posibilidad de daños en las prendas, agrupe la ropa en cargas de prendas de características similares.

Si se mezclan telas o niveles de suciedad diferentes, el resultado puede ser un lavado deficiente, transferencia de colores, decoloración, daño de las prendas o que se desprendan pelusas. Las telas deben clasificarse en grupos tal como se describe a continuación.

#### Colores

Clasifique las prendas según su color. Lave la ropa oscura separada de los colores claros o blancos. Si se mezclan prendas de colores oscuros con prendas de colores claros, puede ocurrir transferencia de tinte o decoloración en la ropa más clara.

#### Nivel de suciedad

La ropa muy sucia debe lavarse junta. Si lava las prendas con menor suciedad en la misma carga que la ropa muy sucia, el resultado puede ser un lavado deficiente de las prendas de menor suciedad.

#### Tipo de tela

Las prendas delicadas no deben mezclarse con las prendas de telas más resistentes o pesadas. Si lava prendas de telas pesadas con ropa delicada, el resultado puede ser un lavado deficiente de la ropa de tela pesada y es posible que se dañen las prendas delicadas.

#### Telas que atraen o despiden pelusa

Algunas telas atraen pelusa y esta se adhiere a ellas, mientras que otras despiden pelusas en el proceso de lavado. Evite mezclar en la misma carga ropa a la que se adhiere la pelusa con ropa que despidan pelusas. Mezclar estos materiales puede tener como resultado que, en las prendas que atraen pelusa, se formen bolitas y que estas ropas se llenen de pelusa. (Por ejemplo, prenda a

la que se le adhiere la pelusa: suéter tejido; prenda que despiden pelusas: toalla de tejido esponjoso).

### Cómo clasificar las prendas

Por Colores	Por nivel de suciedad	Por tela	Según la pelusa
Blancos	Muy sucias	Delicadas	Que despiden pelusa
Colores claros	Normal	Cuidado fácil	Que recoge pelusa
Oscuras	Ligera	Resistente	

#### PRECAUCIÓN

- La lavadora puede llenarse por completo, pero el tambor no debe quedar demasiado lleno de artículos. La tapa de la lavadora debe cerrar fácilmente.
- Utilice el ciclo **Bedding (Ropa de cama)** para artículos flotantes o no absorbentes, como almohadas o edredones. El incumplimiento de esta precaución puede provocar fugas.
- Prendas o artículos impermeables o resistentes al agua se deben lavar solamente en el ciclo **Waterproof (Impermeables)**. (Los ejemplos incluyen: prendas resistentes al agua, fundas para colchones, ropa para exteriores y tapetes plásticos) El uso de otro ciclo podría producir una herida o causarle daños a la lavadora, a las prendas, las paredes, el piso y a objetos circundantes debido a la vibración anormal.

### Etiquetas de cuidado de las prendas

Muchas prendas incluyen una etiqueta de cuidado de telas. Utilizando el siguiente cuadro, ajuste el ciclo y las opciones a manera de cuidar de sus prendas de acuerdo a las recomendaciones del fabricante.

Categoría	Etiqueta	Indicaciones
Lavado		Lavado a mano
		Lavado en lavadora, Ciclo normal
		Configuración Planchado permanente/ Resistente a las arrugas (que tiene un rociado fresco o frío antes de un centrifugado más lento)
		Suave/Delicado (agitación lenta y/o menor tiempo de lavado)
		No lavar
		No retorcer
Temperatura del agua	...	Caliente
	..	Tibia
	.	Fría
Símbolos sobre blanqueador		Cualquier blanqueador (cuando sea necesario)
		Solo blanqueador sin cloro (cuando sea necesario)
		No usar blanqueador

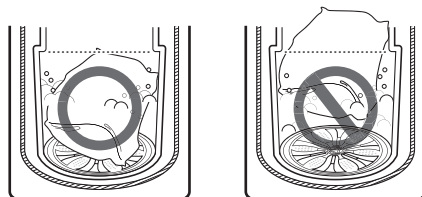
## Carga de la lavadora

### Consejos generales

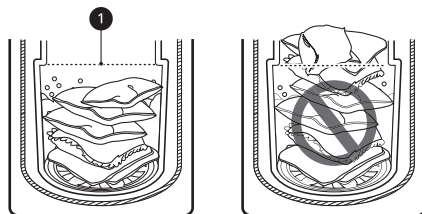
- Revise y vacíe los bolsillos. Los ganchos para papel, las monedas, los fósforos y otros elementos pueden dañar las prendas y la lavadora.
- Asegúrese de que los zípers y los ganchos de la ropa estén cerrados y amarre cualquier cordón para evitar que las prendas se enganchen o enreden.
- Para mejores resultados, trate previamente las áreas con manchas difíciles.
- Con un cepillo, quite el polvo, los pelos y la suciedad más densa de los artículos antes de lavarlos. El exceso de suciedad o arena puede raspar otras telas y causar un lavado deficiente.
- Combine prendas grandes y pequeñas en el tambor. Primero, cargue la ropa más grande.

Las prendas grandes no deben representar más de la mitad de la carga total.

- Para mejores resultados, cargue solo los artículos secos. Si lava artículos muy húmedos, exprima el exceso de agua antes de cargar o ejecute un ciclo de **Spin Only (Centrifugado solamente)** para extraer el exceso de agua antes de agregar detergente y comenzar el ciclo deseado.
- La lavadora puede llenarse por completo, pero el tambor no debe quedar demasiado lleno de artículos. La tapa de la lavadora debe cerrar fácilmente.



- La lavadora no se llenará ni operará con la tapa abierta.
- No sobrecargue la bañera. La ropa debe quedar holgada en la bañera debajo de la línea de llenado máximo **1**. Cargar la ropa sobre la línea de llenado puede dañar la ropa y la lavadora.
  - No presione hacia abajo los artículos mientras los apila en el tambor.
  - Cargue las prendas holgadamente, y no llene demasiado el tambor. Para una correcta limpieza, las prendas necesitan espacio para circular.



### Artículos voluminosos

- No lave almohadas o cojines enteros. Retire los insertos de almohadas o cojines y lave solo las fundas.
- Utilice el ciclo **Bedding (Ropa de cama)** para artículos largos o voluminosos como chaquetas poli-leno, edredones, almohadas, etc. Estos artículos no son tan absorbentes como otros y deben agregarse a una carga separada a manera de obtener los mejores resultados.
- Los artículos voluminosos deben colocarse hasta abajo del tambor para obtener los mejores resultados. Siempre coloque artículos boyantes

al fondo del tambor. La lavadora detectará automáticamente el tamaño de la carga. Debido al sistema de alta eficiencia de lavado, el nivel de agua podría no cubrir completamente la carga.

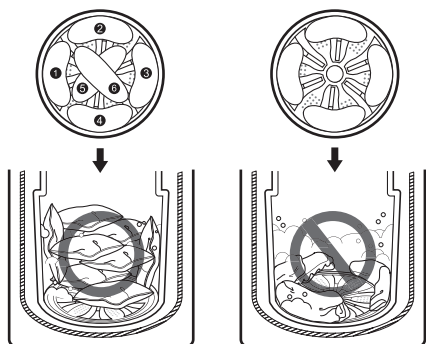
### Prendas pequeñas

- No lave prendas pequeñas individualmente. Agregue suficientes prendas similares a la carga para evitar que quede desequilibrada.
- Lave artículos pequeños y livianos en una bolsa de malla. Artículos pequeños podrían atorarse en el propulsor al fondo de la tina, y los ganchos de sostenes podrían dañar otros artículos.

### Consejos generales para modelos con impulsor

Si el aparato utiliza un cubo giratorio de bajo perfil en el tambor, siga estas instrucciones al cargar la lavadora.

- Para un mejor rendimiento, cargue la ropa como se muestra.



- Lave las prendas gruesas y voluminosas de manera individual. Las cobijas, los edredones y las colchas pesadas o las camas para mascotas pueden enredarse o provocar una carga desequilibrada si se combinan con otros artículos.

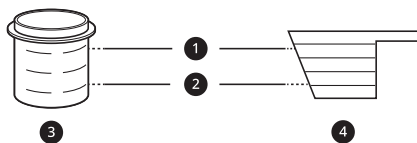
### Agregado de productos de limpieza

#### Acerca del uso de detergente

Esta lavadora está diseñada para ser usada únicamente con detergentes de alta eficiencia (HE).



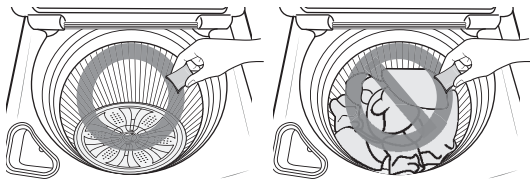
- Los detergentes de alta eficiencia (HE) producen menos espuma, se disuelven mejor a fin de optimizar el rendimiento del lavado y el enjuague, y ayudan a mantener limpio el interior de la lavadora. El empleo de un detergente que no sea de alta eficiencia puede producir demasiada espuma y un mal desempeño, causando errores, fallas en los ciclos y daños a la lavadora.
- Puede que detergentes designados como Compatibles con HE no provean resultados óptimos.
- Para lograr un buen desempeño de lavado, siempre mida la cantidad de detergente usando el dispositivo de medición provisto por el fabricante del detergente. Para una carga promedio, use menos de la mitad del máximo recomendado. Use menos detergente para aguas blandas, ropas con poca suciedad o cargas reducidas.
- Preste atención especial al medir detergentes concentrados 2X y 3X porque incluso agregar solo un poco más de detergente podría provocar problemas.
- Nunca utilice una cantidad de detergente superior al máximo recomendado por el fabricante. Usar una cantidad excesiva de detergente puede producir demasiada espuma, un enjuague deficiente, acumulación de detergente en la ropa y acumulación de residuos que contribuyen a que se produzcan olores en la lavadora.
- No utilice más de un paquete de detergente de un solo uso o más de una tableta de detergente en la lavadora. El uso de demasiado detergente podría generar un exceso de espuma y afectar el rendimiento del lavado. Reduzca la cantidad de detergente o añada un enjuague extra si hay residuos de este en los tejidos. Para añadir un enjuague extra, seleccione la opción **Extra Rinse (Extra enjuague)**.



- ① Línea de llenado máximo
- ② Línea de llenado de carga promedio
- ③ Detergente líquido
- ④ Detergente en polvo

## Detergentes en tabletas, en gel o paquetes de detergente de un solo uso

Coloque los paquetes de detergente líquido o en polvo, o detergentes en gel o tabletas en el tambor antes de cargar las prendas. No coloque estos detergentes en el dispensador.



## Acerca de los Dispensadores

El dispensador automático cuenta con dos compartimientos para contener:

- Suavizante líquido
- Detergente líquido o en polvo para el lavado principal

### ⚠ PRECAUCIÓN

- No coloque ni almacene productos de lavandería, como detergente, blanqueador o suavizante líquido, en la parte superior de la lavadora. Estos productos pueden dañar los controles y el acabado de la lavadora.

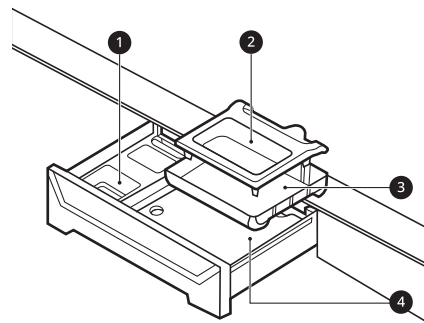
### NOTA

- Siga las recomendaciones del fabricante cuando añada productos de limpieza.

## Uso de la bandeja del dispensador de detergente y suavizante

Para añadir detergente y suavizante a la bandeja del dispensador automático:

- 1 Abra la bandeja del dispensador.
- 2 Cargue los productos de lavandería en los compartimientos adecuados.



- 1 Compartimiento de suavizante líquido
- 2 Compartimiento de detergente líquido para el lavado principal
- 3 Inserto
- 4 Compartimiento de detergente en polvo para el lavado principal

### 3 Cierre lentamente la bandeja dispensadora de detergente previo a iniciar el ciclo.

- Cerrar la bandeja dispensadora de detergente con mucha fuerza puede causar el desbordamiento del detergente en otro compartimiento o que éste ingrese a la tina antes de lo programado.
- Tenga cuidado de no prensar su mano al cerrar la bandeja.
- Es normal que quede una pequeña cantidad de agua en los compartimientos del dispensador al final del ciclo.

## Compartimiento de detergente para lavado principal

En este compartimiento se coloca el detergente para lavadoras correspondiente al ciclo de lavado principal. En este compartimiento puede utilizarse tanto detergente líquido como en polvo.

- El detergente se agrega a la carga al inicio del ciclo. Siempre utilice detergente de alta eficiencia (HE) en su lavadora.
- No sobrepase la línea de llenado máximo. El uso de una cantidad excesiva de detergente puede ocasionar una acumulación de detergente en las prendas y en la lavadora.
- Puede agregar blanqueador protector de color líquido o en polvo en el compartimiento para el lavado principal junto con un detergente del mismo tipo. No mezcle polvos con líquidos.

- Si utiliza detergente líquido, asegúrese de que el recipiente para detergente líquido y el accesorio estén en su sitio.
- Cuando utilice detergente en polvo, retire el accesorio ③ y el recipiente de detergente líquido ② del dispensador. El detergente en polvo no ingresará a la lavadora si están colocados el accesorio y el recipiente de detergente líquido.
- Si utiliza un detergente que no se disuelve fácilmente o un detergente de alta viscosidad, éste dejará residuos y obstruirá el dispensador.

### Compartimiento de suavizante

Este compartimiento contiene suavizante líquido, el cual se dispensa automáticamente durante el ciclo de enjuague final.

- No sobrepase la línea de llenado máximo. El uso de una cantidad excesiva de suavizante puede manchar las prendas.
- Diluya en agua caliente los suavizantes concentrados.
- Nunca vierta el suavizante directamente sobre las prendas o en la tina.

### Utilizando el Dispensador de Blanqueador Líquido

El dispensador de blanqueador es un compartimiento separado que se encuentra al frente a la izquierda de la apertura de la tina.

#### ⚠ ADVERTENCIA

- No mezcle cloro con amoníaco o ácidos, como por ejemplo vinagre o removedores de óxido o desincrustantes. La mezcla de productos químicos como los mencionados puede producir gases letales, que provocan lesiones graves o la muerte.

#### NOTA

- No añada blanqueador en polvo a este dispensador. El dispensador de blanqueador está diseñado para dispensar únicamente blanqueador líquido. Blanqueador en polvo o para tejidos de color no se dispensará apropiadamente.
- No coloque artículos de lavado sobre el dispensador de blanqueador al momento de cargar o descargar la lavadora.
- Nunca añada más de **una taza** de blanqueador ni exceda la línea de llenado máximo ya que esto puede provocar que el blanqueador se dispense

de inmediato. El uso excesivo de blanqueador puede dañar las telas.

- Nunca vierta blanqueador líquido sin diluir directamente sobre las prendas o en la tina. Podría dañar los tejidos.
- No utilice blanqueador protector de color o productos Oxi en un ciclo de lavado en el que utilice blanqueador de cloro líquido.

**1** Revise las instrucciones especiales en las etiquetas de cuidado de las prendas.

**2** Mida cuidadosamente la cantidad de blanqueador líquido siguiendo las instrucciones en la botella.

- Las lavadoras de alta eficiencia utilizan menos agua, por lo que se requiere menos blanqueador. **Media taza** es suficiente para la mayoría de cargas.

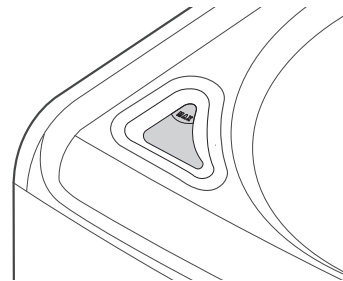
**3** Vierta cuidadosamente la cantidad premedida de blanqueador directamente en el dispensador de blanqueador.

- Si está utilizando blanqueador en polvo de cualquier tipo, viértalo directamente en la tina previo a añadir las prendas de lavado.
- Nunca añada blanqueador en polvo al dispensador de blanqueador líquido.

### Dispensador automático de blanqueador

En algunos modelos, el dispensador de blanqueador está conectado a la válvula de entrada. El blanqueador se diluye y dispensa automáticamente en el momento adecuado durante el ciclo de lavado.

- El dispensador se activa dos veces para asegurar el dispensado completo del blanqueador. Cualquier líquido que quede en él al finalizar el ciclo es agua, no blanqueador.



### Dispensador inmediato de blanqueador

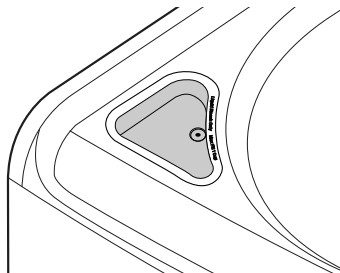
En algunos modelos, cuando vierta el blanqueador en el dispensador, éste se agrega inmediatamente

## 24 FUNCIONAMIENTO

---

al tambor a medida que se llena de agua, diluyendo de manera prudente el blanqueador.

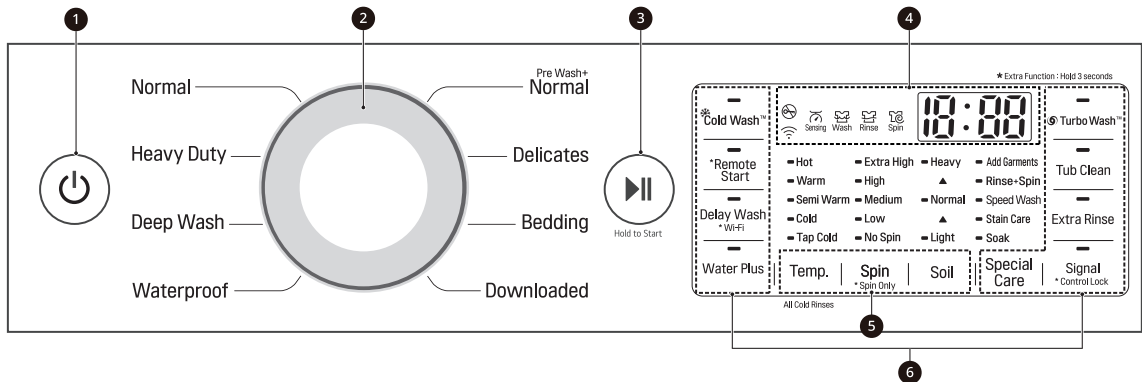
- La cubierta del dispensador no puede ser removida. Utilice una toalla de papel húmeda para limpiarla.





# Panel de control

## Funciones del panel de control



### 1 Botón de Encendido/Apagado

- Presione este botón para encender o apagar la lavadora.
- Presionar este botón durante un ciclo cancelará ese ciclo y se perderá cualquier configuración ingresada.
- La puerta se destrabará luego de una breve pausa.

### NOTA

- Si queda agua en el tambor después de que se apaga la lavadora, el agua se drenará después de un tiempo de retraso. La lavadora puede reiniciarse en cualquier momento antes de que comience el drenaje. Sin embargo, una vez que comienza a drenarse el agua, se suspenderán todas las funciones hasta que se haya drenado el agua completamente y la lavadora se apague.

### 2 Perilla selectora de ciclos

- Gire esta perilla para seleccionar el ciclo deseado.
- Una vez haya seleccionado el ciclo deseado, se mostrarán las configuraciones predeterminadas en la pantalla. Estas configuraciones pueden ajustarse usando los **Botones modificadores de ciclo** en cualquier momento antes de iniciar el ciclo.

### 3 Botón de Inicio/Pausa

- Presione este botón para iniciar el ciclo seleccionado.
- Si la lavadora está funcionando, utilice este botón para pausar el ciclo sin perder las configuraciones actuales.

### NOTA

- Si no se presiona el botón de **Inicio/Pausa** para iniciar el ciclo seleccionado, después de un tiempo de retraso la lavadora se apaga automáticamente y todas las configuraciones del ciclo se perderán. Se drenará el agua que quede en el tambor.

### 4 Pantalla de tiempo y estado

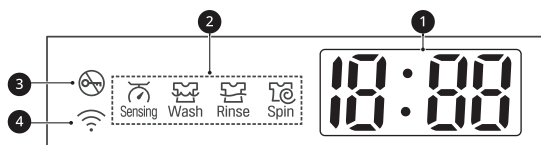
### 5 Botones modificadores de ciclo

- Use estos botones para ajustar las configuraciones de temperatura de lavado, velocidad del centrifugado y nivel de suciedad para el ciclo seleccionado.
- Las configuraciones actuales se muestran en la pantalla.
- Presione el botón para esa opción a fin de seleccionar otras configuraciones.

## 6 Botones de Opción y Función adicional

- Estos botones le permiten seleccionar opciones adicionales para el ciclo. Ciertos botones también le permiten activar funciones especiales al mantenerlos presionados por **3 segundos**.

## Pantalla de tiempo y estado



### 1 Tiempo restante estimado

- Cuando un ciclo se ha seleccionado, el tiempo predeterminado para éste se mostrará. Este tiempo cambiará conforme se seleccionen modificadores u opciones.
- Si la pantalla muestra ---, entonces se mostrará el tiempo después de que el sensor de carga haya detectado el tamaño de la carga.
- El tiempo mostrado es sólo un estimado. Este tiempo está basado en condiciones de operación normal. Varios factores externos (tamaño de la carga, temperatura ambiente, temperatura del agua, etc.) podrían afectar el tiempo real.

## NOTA

- Una vez el botón **Inicio/Pausa** ha sido presionado, la lavadora medirá el tamaño de la carga. El tiempo estimado podrá cambiar una vez el tamaño de la carga ha sido establecido.
- Si se configura el **Delay Wash (Lavado demorado)**, el tiempo de demora restante comienza una cuenta regresiva hasta que el ciclo inicie.

### 2 Indicadores de Estado del Ciclo

- Estos indicadores LED parpadean cuando un ciclo ha sido seleccionado para indicar las etapas a ejecutar.
- Cuando un ciclo está en progreso, el indicador LED de la etapa activa parpadea y los indicadores LED de las etapas restantes permanecen estables. Una vez que se completa una etapa, el indicador LED se apaga. Si se pausa un ciclo, el indicador LED de la etapa activa deja de parpadear.

### 3 Indicador de Bloqueo de Puerta

- Este indicador se enciende cuando el ciclo comienza y se bloquea la puerta.
- La luz indicadora permanecerá encendida hasta que el ciclo haya finalizado o sea pausado o detenido.

### 4 Indicador Wi-Fi

- Este indicador se enciende cuando el producto está conectado a una red Wi-Fi doméstica.

## Ciclos de lavado

Los ciclos de lavado están diseñados para tipos específicos de cargas de lavado. Seleccione el ciclo que mejor se adapte a los contenidos de las cargas para obtener un rendimiento máximo de lavado y cuidado de la tela.

Consulte la sección **Clasificación de las prendas** para obtener los mejores resultados y respete las etiquetas de cuidado de las telas en sus prendas. Para leer una guía de los símbolos del cuidado de las telas, consulte la sección **Clasificación de las prendas**.

### Guía de ciclos

Gire la perilla o presione el botón para seleccionar el ciclo deseado. Cuando seleccione un ciclo de lavado, la luz correspondiente a dicho ciclo se encenderá.

#### NOTA

- Siempre que se haga referencia al peso de la carga, asuma 1 lb (0.45 kg) = 1 toalla de baño gruesa (seca).

Ciclo	Normal	
<b>Descripción</b>	Utilice este ciclo para lavar todas las prendas normales, como algodón, lino, camisas, jeans o cargas mixtas, excepto las de materiales delicados como lana o seda. <ul style="list-style-type: none"> <li>• Presionar el botón <b>Inicio/Pausa</b> sin haber seleccionado un ciclo hará que el ciclo <b>Normal</b> inicie inmediatamente, utilizando la configuración predeterminada.</li> </ul>	
<b>Temperatura de lavado</b>	Predeterminado: <b>Warm (Tibia)</b>	Disponible: Todos
<b>Velocidad de centrifugado</b>	Predeterminado: <b>High (Alta)</b>	Disponible: <b>Extra High (Muy rápida), High (Alta), Medium (Media), No Spin (Sin centrifugado)</b>
<b>Nivel de suciedad</b>	Predeterminado: <b>Normal</b>	Disponible: Todos

Ciclo	Heavy Duty (Muy sucia)	
<b>Descripción</b>	Este ciclo es para lavar ropa muy sucia, como telas de algodón, utilizando movimientos de lavado más potentes. <ul style="list-style-type: none"> <li>• Cuando lave cargas grandes, habrá períodos breves de 2 minutos o más sin agitación. Estos períodos de remojo forman parte del diseño del ciclo y son normales.</li> </ul>	
<b>Temperatura de lavado</b>	Predeterminado: <b>Warm (Tibia)</b>	Disponible: Todos
<b>Velocidad de centrifugado</b>	Predeterminado: <b>High (Alta)</b>	Disponible: Todos
<b>Nivel de suciedad</b>	Predeterminado: <b>Heavy (Pesado)</b>	Disponible: Todos

Ciclo	Deep Wash (Lavado Profundo)	
<b>Descripción</b>	Provee agua adicional y lava artículos mixtos muy sucios, a excepción de tejidos delicados.	
<b>Temperatura de lavado</b>	Predeterminado: <b>Warm (Tibia)</b>	Disponible: Todos
<b>Velocidad de centrifugado</b>	Predeterminado: <b>Medium (Media)</b>	Disponible: Todos

Ciclo	Deep Wash (Lavado Profundo)	
Nivel de suciedad	Predeterminado: <b>Normal</b>	Disponible: Todos

Ciclo	Waterproof (Impermeables)	
Descripción	Adecuado para lavar artículos impermeables como prendas resistentes al agua, protectores de colchón, ropa de exteriores y colchonetas plásticas (menos de 14 lb).	
	<p><b>NOTA</b></p> <ul style="list-style-type: none"> <li>• No utilice ningún otro ciclo para lavar artículos impermeables.</li> <li>• No utilice este ciclo para lavar una carga mixta de artículos impermeables y no impermeables.</li> <li>• Controle la etiquetas de cuidado de telas en sus prendas antes de usar este ciclo.</li> <li>• No lave otras telas utilizando este ciclo.</li> </ul>	
Temperatura de lavado	Predeterminado: <b>Warm (Tibia)</b>	Disponible: <b>Warm (Tibia), Semi Warm (Semi tibio), Cold (Fría), Tap Cold (Fría del grifo)</b>
Velocidad de centrifugado	Predeterminado: <b>Low (Baja)</b>	Disponible: <b>Low (Baja), No Spin (Sin centrifugado)</b>
Nivel de suciedad	Predeterminado: <b>Light (Ligera)</b>	Disponible: Todos

Ciclo	Pre Wash+Normal (Prelavado+Normal)	
Descripción	Use este ciclo para realizar un prelavado de las manchas si necesidad de lavar a mano. El tratamiento rápido previene que las manchas se asienten y que se generen olores.	
	<p><b>NOTA</b></p> <ul style="list-style-type: none"> <li>• Cuando suene la alarma, presione <b>Inicio/Pausa</b> para desbloquear la tapa, añada el detergente principal al dispensador e inserte el resto de la ropa. Si no se presiona <b>Inicio/Pausa</b> dentro de aproximadamente 3 minutos, el ciclo continuará. (Si la señal se apaga, la alarma no sonará).</li> </ul>	
Temperatura de lavado	Predeterminado: <b>Warm (Tibia)</b>	Disponible: Todos
Velocidad de centrifugado	Predeterminado: <b>High (Alta)</b>	Disponible: Todos
Nivel de suciedad	Predeterminado: <b>Normal</b>	Disponible: <b>Normal, Light (Ligera)</b>

Ciclo	Delicates (Delicadas)	
Descripción	Este ciclo se utiliza para lavar camisas/blusas, prendas de nailon, lencería o prendas finas o de encaje que se pueden dañar fácilmente (menos de 8 lb).	
Temperatura de lavado	Predeterminado: <b>Tap Cold (Fría del grifo)</b>	Disponible: <b>Warm (Tibia), Semi Warm (Semi tibio), Cold (Fría), Tap Cold (Fría del grifo)</b>
Velocidad de centrifugado	Predeterminado: <b>Low (Baja)</b>	Disponible: <b>Low (Baja), No Spin (Sin centrifugado)</b>
Nivel de suciedad	Predeterminado: <b>Light (Ligera)</b>	Disponible: Todos

Ciclo	Bedding (Ropa de cama)	
<b>Descripción</b>	Adecuado para lavar cobijas o artículos voluminosos que tengan dificultad para absorber agua, como almohadas, cobijas, edredones, sábanas o camas de mascotas. <ul style="list-style-type: none"> <li>• No utilice este ciclo para lavar una carga mixta de ropa de cama y prendas que no lo sean.</li> <li>• No mezcle artículos grandes/voluminosos con prendas más pequeñas.</li> <li>• No lave artículos excesivamente voluminosos. Si los artículos grandes/voluminosos no entran fácilmente en la cuba, podrían no tener espacio suficiente para moverse durante el lavado.</li> </ul>	
<b>Temperatura de lavado</b>	Predeterminado: <b>Warm (Tibia)</b>	Disponible: Todos
<b>Velocidad de centrifugado</b>	Predeterminado: <b>Low (Baja)</b>	Disponible: <b>Medium (Media), Low (Baja), No Spin (Sin centrifugado)</b>
<b>Nivel de suciedad</b>	Predeterminado: <b>Normal</b>	Disponible: Todos

Ciclo	Downloaded (Small Load) (Descargado (Poca ropa))	
<b>Descripción</b>	Puede usar un teléfono inteligente para descargar un ciclo especial a esta posición de ciclo. <ul style="list-style-type: none"> <li>• El ciclo predeterminado para esta posición es <b>Small Load (Poca ropa)</b>, utilizado para cargas ligeramente sucias de pocos artículos. Este ciclo también está disponible para descargar.</li> <li>• Consulte la aplicación <b>LG ThinQ</b> para ver los ciclos disponibles para descargar.</li> </ul>	
<b>Temperatura de lavado</b>	Predeterminado: <b>Warm (Tibia)</b>	Disponible: Todos
<b>Velocidad de centrifugado</b>	Predeterminado: <b>Medium (Media)</b>	Disponible: <b>Extra High (Muy rápida), High (Alta), Medium (Media), No Spin (Sin centrifugado)</b>
<b>Nivel de suciedad</b>	Predeterminado: <b>Light (Ligera)</b>	Disponible: Todos

### Opciones disponibles

† Esta opción se incluye automáticamente en el ciclo y no se puede deseleccionar.

#### NOTA

- Puede seleccionar **Delay Wash (Lavado demorado)** y **Extra Rinse (Extra enjuague)** para cada ciclo en esta tabla.
- La opción **Soak (Remojo)** está disponible para cada ciclo en esta tabla, excepto para el ciclo **Waterproof (Impermeables)**.
- La opción **Water Plus (Agua extra)** está disponible para cada ciclo en esta tabla, excepto para el ciclo **Bedding (Ropa de cama)**.

Ciclo	Stain Care (Cuidado de manchas)	Cold Wash (Lavado frío) <sup>TM</sup>	Turbo Wash (Lavado Turbo) <sup>TM</sup>
Normal	●	●	● <sup>†</sup>

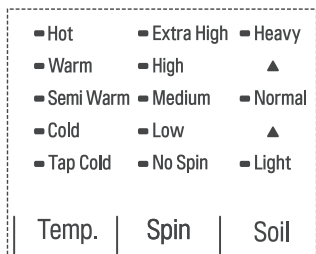
Ciclo	Stain Care (Cuidado de manchas)	Cold Wash (Lavado frío) <sup>TM</sup>	Turbo Wash (Lavado Turbo) <sup>TM</sup>
Heavy Duty (Muy sucia)	●		●
Deep Wash (Lavado Profundo)			
Waterproof (Impermeables)			
Pre Wash+Normal (Prelavado+Normal)			●
Delicates (Delicadas)			
Bedding (Ropa de cama)		●	
Downloaded (Descargado) Predeterminado : Small Load (Poca ropa)	●	●	●

## Modificadores de ciclo

### Acerca de los botones modificadores

Cada ciclo tiene configuraciones predeterminadas que se seleccionan automáticamente. También puede personalizar estas configuraciones usando los botones modificadores de ciclo.

- Presione repetidamente el botón para el modificador deseado hasta que se encienda la luz indicadora para la configuración elegida.
- La lavadora automáticamente ajusta el nivel de agua según el tipo y el tamaño de la carga de ropa para obtener mejores resultados y una eficiencia máxima.
- Esta es una lavadora de alta eficiencia y los niveles de agua pueden ser mucho más bajos de lo esperado. Esto es normal y el rendimiento de lavado/enjuague no se verá afectado.



#### NOTA

- El indicador LED junto a la configuración se encenderá cuando se seleccione la configuración.
- Para proteger sus prendas, no todas las temperaturas de lavado, velocidades de centrifugado, niveles de suciedad u opciones están disponibles con cada ciclo.
- Sonará una alarma dos veces y no se encenderá el indicador LED si no se permite la configuración deseada para el ciclo seleccionado.
- Siga las instrucciones de las etiquetas de cuidado de las prendas para obtener mejores resultados.

#### Temp. (Temperatura)

Asegúrese de que la temperatura del agua sea adecuada para el tipo de ropa que lavará.

- Presione el botón de **Temp. (Temperatura)** repetidamente para seleccionar la combinación de temperatura de lavado para el ciclo seleccionado.

- Todos los enjuagues utilizan agua fría sin calentar.
- Los enjuagues con agua fría consumen menos energía. La temperatura real del enjuague frío depende de la temperatura del agua fría que sale de la llave.

#### Spin (Centrifugado)

Las velocidades de giro más altas extraen más agua de la ropa, reduciendo el tiempo de secado y ahorrando energía.

- Presione el botón **Spin (Centrifugado)** hasta seleccionar la velocidad deseada.
- Algunas telas (las delicadas, por ejemplo) requieren de velocidades bajas de giro. Para proteger su ropa, no todas las velocidades de centrifugado están disponibles para todos los ciclos.

#### Soil (Suciedad)

Ajustar el nivel de suciedad cambiará los tiempos de ciclo y/o las acciones de lavado.

- Presione el botón de **Soil (Suciedad)** repetidamente hasta seleccionar el nivel de suciedad deseado.
- La configuración de suciedad **Heavy (Pesado)** podría aumentar la duración del ciclo. La configuración de suciedad **Light (Ligera)** podría reducir la duración del ciclo.

## Funciones para el cuidado especial

### Usar funciones para el cuidado especial

Presione el botón **Special Care (Cuidado especial)** para seleccionar funciones adicionales, como **Soak (Remojo)**, **Stain Care (Cuidado de manchas)**, **Speed Wash (Lavado rápido)** y **Rinse+Spin (Enjuague+Centrifugado)**. Presione el botón repetidamente para moverse por las funciones disponibles.

#### NOTA

- Si presiona el botón **Special Care (Cuidado especial)** antes de seleccionar un ciclo, se configurará automáticamente y de manera predeterminada en el ciclo **Normal** con la función **Soak (Remojo)** seleccionada.
- Para proteger sus prendas, no todas las funciones están disponibles para cada ciclo.

**NOTA**

- Si no se presiona el botón **Inicio/Pausa** dentro de 60 minutos para iniciar el ciclo, la lavadora se apagará y se perderán todas las configuraciones.

**Soak (Remojo)**

Esta opción proporciona un remojo previo de 30 minutos antes de iniciar el ciclo seleccionado. Utilice esta opción para remojar previamente sus prendas y así ayudar a remover manchas difíciles en ellas. Al finalizar el tiempo de remojo previo, el ciclo seleccionado iniciará con el agua utilizada para el enjuague.

**Cuidado de las manchas**

Use esta opción para cargas muy sucias que requieren un tratamiento mejorado contra las manchas. Cuando se selecciona **Stain Care (Cuidado de manchas)**, el ciclo de lavado comenzará con agua cálida para ayudar a prevenir que se asienten ciertos tipos de manchas. Después, a medida que avanza el ciclo, se añadirá agua caliente para aumentar gradualmente la temperatura del agua y así ayudar a remover manchas que requieran un tratamiento a temperaturas más altas.

**NOTA**

- Los mejores resultados se obtienen con cargas más pequeñas (menos de 6 lb).

**Speed Wash (Lavado rápido)**

Utilice esta opción para lavar rápidamente prendas ligeramente sucias y cargas pequeñas. Para lograr la mayor eficiencia de lavado y enjuagado, lave pequeñas cargas de 2 a 3 prendas poco sucias.

**NOTA**

- Utilice muy poco detergente en este ciclo. Para añadir un enjuague extra, utilice el botón **Extra Rinse (Extra enjuague)**.

**Rinse+Spin (Enjuague+Centrifugado)**

Seleccione esta opción para enjuagar y centrifugar una carga de forma separada al ciclo regular. Esto puede ayudar a prevenir que manchas frescas se adhieran a las telas.

- 1 Presione el botón de **Encendido/Apagado** para encender la lavadora.
- 2 Presione el botón **Special Care (Cuidado especial)** repetidamente hasta que se seleccione **Rinse+Spin (Enjuague+Centrifugado)**.
- 3 Presione el botón **Inicio/Pausa** para iniciar.

**Add Garments (Añadir prendas)**

Si se olvidó de añadir un artículo o necesita quitar objetos extraños como monedas o llaves después de que el ciclo ha comenzado, el mejor momento para hacerlo es mientras el indicador **Add Garments (Añadir prendas)** está encendido.

- Una vez que se apaga el indicador, añadir artículos puede afectar el tiempo del ciclo o el rendimiento del lavado.

- 1 Presione el botón **Inicio/Pausa**. El ciclo se pausa y la tapa (puerta) se desbloquea.
- 2 Abra la tapa, añada prendas o remueva objetos extraños, y cierre la tapa.
- 3 Presione el botón **Inicio/Pausa** para reanudar el ciclo. El ciclo continúa automáticamente.

**NOTA**

- Esta lavadora está equipada con una función de drenaje especial que está diseñada para que sea lo más segura posible. Si la lavadora se pausa o apaga mientras aún hay agua en el tambor, esta se drenará automáticamente después de varios minutos de inactividad. Esto ayuda a mantener la seguridad de los niños al reducir la posibilidad de que el agua permanezca en el tambor.

Toda agua restante en el tambor se drenará automáticamente 4 minutos después de que la lavadora se haya apagado. Si la lavadora está pausada y no se presiona el botón **Inicio/Pausa** dentro de 60 minutos, la lavadora se apagará, todos los ajustes se perderán. Se drenará el agua que quede en la cuba.



La lavadora se puede encender o reiniciar en cualquier momento antes de que comience el drenaje. Sin embargo, una vez que la lavadora comience a drenar, todos los controles y las funciones se desactivarán hasta que el agua se haya drenado completamente y se apague la lavadora.

## Opciones y funciones adicionales

La lavadora incluye varias opciones de ciclo adicionales para personalizar los ciclos a fin de que satisfagan sus necesidades.

- Seleccione la opción deseada después de elegir el ciclo y los ajustes que prefiere.

### NOTA

- El LED de la opción se iluminará cuando esta se seleccione.
- Para proteger sus prendas, no se dispone de todas las opciones en cada ciclo.
- Sonará una alarma dos veces y no se encenderá el LED si no se permite la opción seleccionada para el ciclo que eligió.

## Spin Only (Solo centrifugado)

Use esta opción para centrifugar ropa y drenar agua del tambor.

- Use esta opción para drenar agua si el ciclo de lavado se interrumpe por una falla de electricidad o para centrifugar en seco artículos que se lavaron a mano.

- 1 Presione el botón de **Encendido/Apagado** para encender la lavadora.
  - No seleccione un ciclo.
- 2 Mantenga presionado el botón de **Spin (Centrifugado)** durante 3 segundos.
  - Puede cambiar la velocidad de centrifugado al presionar el botón **Spin (Centrifugado)**.
- 3 Presione el botón **Inicio/Pausa** para iniciar.

## Cold Wash (Lavado frío)

Use esta opción para ahorrar energía mediante el uso de agua fría, extendiendo los tiempos de

lavado y enjuague para mantener el rendimiento del lavado.

- El tiempo de lavado incrementará varios minutos con esta opción.
- Para obtener mejores resultados, lave solamente cargas pequeñas (menos de 8 lb) con esta opción.

## Delay Wash (Lavado demorado)

Una vez ha seleccionado el ciclo y demás configuraciones, presione este botón para retrasar el inicio del ciclo de lavado.

- Cada vez que presione el botón, aumenta el tiempo de demora en 1 hora, con un máximo de 19 horas.
- Una vez que haya establecido el tiempo de demora deseado, presione el botón de **Inicio/Pausa** para que comience a correr.

### NOTA

- Si no se presiona el botón de **Inicio/Pausa** para iniciar el tiempo de demora, la lavadora se apagará automáticamente luego de un tiempo determinado y toda la configuración del ciclo se perderá.

## Water Plus (Agua extra)

Utilice esta opción para añadir agua adicional al ciclo de lavado y así obtener un mejor rendimiento con artículos grandes o voluminosos.

### NOTA

- Si la lavadora alcanza su nivel de agua máximo, este botón no tendrá ningún efecto.
- Para añadir más agua mientras un ciclo está en ejecución, pause el ciclo y seleccione esta opción.
- Cuando usted selecciona el ciclo **Normal** y la opción **Water Plus (Agua extra)**, el ciclo se cambiará a **Deep Wash (Lavado Profundo)** antes de comenzar.

## Signal (Señal)

La lavadora emite una melodía cuando finaliza el ciclo de lavado. Los botones producen un sonido cada vez que se los presiona.

- Presione el botón **Signal (Señal)** para encender o apagar la lavadora.

- Cuando no se escucha ninguna señal es porque está apagada. La señal puede encenderse en cualquier momento siempre que esté encendida la lavadora.

### Extra Rinse (Extra enjuague)

Esta opción añadirá un enjuague extra al ciclo seleccionado. Use esta opción para ayudar a eliminar el residuo de detergente o blanqueador de las telas.

- Si presiona el botón **Extra Rinse (Extra enjuague)** dos veces, se añadirán dos enjuagues adicionales al ciclo.
- Si se usa un suavizante líquido para telas, siempre se dispensa al final del enjuague.

---

#### NOTA

- No puede seleccionar esta opción con la opción **Spin Only (Centrifugado solamente)** y el ciclo **Tub Clean (Limpieza de la tina)**.
  - Si selecciona la opción **Extra Rinse (Extra enjuague)** con el ciclo **Normal** automáticamente lo cambia al ciclo **Deep Wash (Lavado Profundo)**.
- 

### Turbo Wash™

Al agregar esta opción se reduce el tiempo del ciclo, mientras se obtiene un desempeño de lavado similar al del mismo ciclo sin **Turbo Wash (Lavado Turbo)**™.

---

#### NOTA

- Esta opción no puede usarse con todos los ciclos.
- 

### Control Lock (Bloqueo de Panel)

Utilice esta función para deshabilitar los controles. Esta función puede evitar que los niños cambien los ciclos o manejen esta lavadora.

---

#### NOTA

- La función no traba la puerta.
- Una vez que se establece esta función, todos los botones quedan bloqueados, excepto el botón de **Encendido/Apagado**.
- Cuando los controles están bloqueados, **CL** y el tiempo restante se muestran alternativamente en la pantalla durante el ciclo de lavado.

- Apagar la alimentación no restablecerá esta función. Debe desactivar esta función antes de poder acceder a otras opciones y funciones.
- 

### Bloqueo del panel de control

- 1 Conectar la alimentación.
- 2 Mantenga presionado el botón **Signal (Señal)** durante 3 segundos para activar esta función.

### Desbloqueo del panel de control

- 1 Conectar la alimentación.
- 2 Mantenga presionado el botón **Signal (Señal)** durante 3 segundos para desactivar esta función.
  - Cuando esta función esté desactivada, sonará una alarma y el tiempo restante para el ciclo actual volverá a aparecer en la pantalla.

# FUNCIONES INTELIGENTES

## Aplicación LG ThinQ

La aplicación **LG ThinQ** le permite comunicarse con el electrodoméstico usando un teléfono inteligente.

### Funciones de la aplicación LG ThinQ

Para el producto que contiene el módulo de conexión inalámbrica LAN

- **Remote Start (Inicio Remoto)**
  - Controle el aparato de manera remota desde la aplicación **LG ThinQ**.
- **Downloaded (Descargado)**
  - Descargue ciclos nuevos y especializados que no se encuentran incluidos en los ciclos básicos del aparato.
- **Asistente de Limpieza de Tina**
  - Esta función muestra la cantidad de ciclos restantes antes de ejecutar el ciclo **Tub Clean (Limpieza de la tina)**.
- **Monitoreo de energía**
  - Esta función lleva el control de cómo el consumo de energía de la lavadora se ve afectado por los ciclos y las opciones de lavado seleccionados.
- **Smart Diagnosis™**
  - Esta función brinda información útil para diagnosticar y resolver problemas con el producto conforme a su patrón de uso.
- **Configuración**
  - Le permite ajustar varias opciones en el aparato y en la aplicación.
- **Alertas Emergentes**
  - Cuando se completa el ciclo o el artefacto tiene problemas, recibirá un mensaje emergente.

### NOTA

- Si cambia de enrutador inalámbrico, proveedor de Internet o contraseña, borre el artefacto conectado de la aplicación **LG ThinQ** y proceda a conectarlo de nuevo.
- Esta información está actualizada en el momento de su publicación. La aplicación está sujeta a cambios, con fines de mejorar el producto, sin previo aviso a los usuarios.

## Instalar la aplicación LG ThinQ y conectar un electrodoméstico de LG

### Modelos con código QR

Escanee el código QR adjunto al producto mediante el uso de la cámara o una aplicación lectora de códigos QR en su teléfono inteligente.




### Modelos sin código QR

- 1** Busque e instale la aplicación **LG ThinQ** en la tienda Google Play o App Store desde su teléfono inteligente.
- 2** Ejecute la aplicación **LG ThinQ** e inicie sesión con su cuenta existente o cree una cuenta de LG para iniciar sesión.
- 3** Toque el botón de añadir (+) en la aplicación **LG ThinQ** para conectar su electrodoméstico LG. Siga las instrucciones en la aplicación para completar el proceso.

### NOTA

- Es posible que se le pida que proporcione una contraseña para conectarse a la red de LG (no a su red doméstica) durante la configuración de Wi-Fi. La contraseña son los últimos 4 caracteres del nombre de la red, repetido dos veces, sin espacios. Por ejemplo, si el nombre de la red aparece como LG\_XXXX\_8b92, entonces ingresaría 8b928b92 como su contraseña. La contraseña detecta mayúsculas y minúsculas, y los últimos 4 caracteres son únicos para su electrodoméstico.

**NOTA**

- Para verificar la conexión Wi-Fi, revise que el ícono  en el panel de control esté encendido.
- El electrodoméstico funciona únicamente con redes Wi-Fi de 2.4 GHz. Contacte a su proveedor de servicios de internet o verifique el manual del enrutador inalámbrico para revisar la frecuencia de su red.
- **LG ThinQ** no es responsable por ningún problema de conexión en red, falla, mal funcionamiento o error causado por la conexión de red.
- Si el aparato tiene problemas para conectarse a la red Wi-Fi, es posible que se encuentre demasiado lejos del router. Adquiera un repetidor Wi-Fi (extensor de alcance) para mejorar la intensidad de la señal Wi-Fi.
- Es posible que la conexión Wi-Fi no se conecte o se interrumpa debido al entorno de la red doméstica.
- Es posible que la conexión de red no funcione bien por cuestiones relacionadas con su proveedor de servicios de Internet.
- El entorno inalámbrico circundante puede hacer que el servicio de red inalámbrica funcione lentamente.
- Si el electrodoméstico no puede registrarse debido a problemas con la transmisión de la señal inalámbrica, desconéctelo y espere alrededor de un minuto previo a intentarlo de nuevo.
- Si el cortafuegos de su enrutador inalámbrico está activado, desactívelo o añada una excepción a éste.
- El nombre de la red inalámbrica (SSID) debe ser una combinación de letras y números. (No utilice símbolos especiales)
- La interfaz de usuario (IU) del teléfono inteligente puede variar dependiendo del sistema operativo (OS) del móvil y del fabricante.
- Puede que la configuración de red falle si el protocolo de seguridad del enrutador está en **WEP**. Cambie el protocolo de seguridad por otro (se recomienda el **WPA2**) y conecte el producto de nuevo.

**Uso remoto del electrodoméstico****Remote Start (Inicio remoto)**

Utilice un teléfono inteligente para controlar su electrodoméstico de manera remota. También

puede monitorear el funcionamiento del ciclo para saber cuánto tiempo le queda.

**Uso de Remote Start (Inicio Remoto)**

- 1 Coloque la ropa para lavar dentro del tambor y añada detergente a la bandeja dispensadora de detergente.
  - Si así lo desea, añada blanqueador o suavizante en las áreas apropiadas del dispensador.
- 2 Presione el botón de **Encendido/Apagado**.
- 3 Mantenga presionado el botón **Remote Start (Inicio Remoto)** durante 3 segundos para habilitar la función de control remoto.
- 4 Inicie un ciclo desde la aplicación **LG ThinQ** en su teléfono inteligente.

**NOTA**

- Una vez que esté habilitada esta función, usted puede empezar un ciclo desde la aplicación **LG ThinQ** para teléfonos inteligentes. Si el ciclo no inició, el electrodoméstico esperará a que el ciclo se inicie hasta que este se apague de forma remota desde la aplicación, o al deshabilitar esta función.
- Si se abrió la puerta, no puede iniciar un ciclo remoto.

**Deshabilite Remote Start (Inicio Remoto) de forma manual**

Cuando la función esté activada, mantenga presionado el botón **Remote Start (Inicio Remoto)** por 3 segundos.

**Download Cycle (Descarga de ciclo)**

Usted puede descargar ciclos nuevos y especializados que no se encuentran incluidos en los ciclos estándar del electrodoméstico.

Los artefactos que se han conectado correctamente tienen la posibilidad de descargar una variedad de ciclos especiales específicos para ellos.

Una vez que se completa la descarga de un ciclo en el artefacto, el producto mantiene el ciclo descargado hasta que se descarga un nuevo ciclo.

**NOTA**

- Solo se puede guardar un ciclo descargado a la vez en el electrodoméstico.

**Especificaciones módulo LAN inalámbrico**

<b>Rango de frecuencia</b>	2412 - 2462 MHz
<b>Potencia de salida (máx.)</b>	< 30 dBm

**Aviso de la FCC**

El siguiente aviso abarca el módulo del transmisor que contiene este producto.

Este equipo fue probado y se determinó que cumple con los límites para los dispositivos digitales de Clase B, en conformidad con la parte 15 de las normas de la FCC. Estos límites están diseñados para ofrecer una protección razonable contra interferencias dañinas en una instalación residencial. Este equipo genera, usa y puede emitir energía de radiofrecuencia y, si no se instala y utiliza de acuerdo con las instrucciones, podría causar interferencias dañinas a las comunicaciones por radio. Sin embargo, no se garantiza que dicha interferencia no pueda ocurrir en instalaciones particulares. Si este equipo causa interferencia dañina a la recepción de radio o televisión, que se puede determinar encendiendo y apagando el equipo, se aconseja al usuario intentar corregir la interferencia realizando alguna de las siguientes acciones:

- Reorientar o reubicar la antena receptora.
- Aumentar la separación entre el equipo y el receptor.
- Conectar el equipo a una toma de corriente en un circuito diferente del utilizado por el receptor.
- Consultar al vendedor o a un técnico de radio/TV con experiencia para solicitar ayuda.

El dispositivo cumple con la parte 15 de las Reglas FCC. La operación está sujeta a las siguientes dos condiciones:

- (1) Este dispositivo no debe causar interferencia dañina, y
- (2) Este dispositivo debe aceptar cualquier interferencia recibida, incluso aquellas que pudieran causar un funcionamiento no deseado del dispositivo.

Cualquier cambio o modificación en la construcción de este dispositivo, que no cuente con la aprobación expresa de la parte responsable del cumplimiento, puede anular la autorización del usuario para operarlo.

**Declaración sobre exposición a la radiación de RF de la FCC**

Este equipo cumple con los límites de exposición a la radiación de la FCC establecidos para entornos no controlados. Este transmisor no se debe ubicar ni operar junto con ninguna otra antena ni transmisor.

El equipo se debe instalar y operar con una distancia mínima de 20 cm (7.8 pulg.) entre la antena y su cuerpo. Los usuarios deben seguir las instrucciones de operación específicas de manera tal de cumplir con las normas de exposición a la RF.

**Declaración de Industry Canada**

Este dispositivo contiene transmisores/receptores exentos de licencia que cumplen con las RSS de innovación, ciencia y desarrollo económico exentas de licencia de Canadá. Su funcionamiento queda sujeto a las siguientes condiciones:

- (1) Este dispositivo no debe causar interferencia.
- (2) Este dispositivo debe aceptar cualquier interferencia recibida, incluyendo interferencia que puede causar el funcionamiento no deseado del dispositivo.

**Declaración sobre Exposición a Radiación de la IC**

Este equipo cumple con los límites de exposición a la radiación de la IC establecidos para entornos no controlados.

Este equipo debe ser instalado y operado con una distancia mínima de 20 cm (7.8 pulg.) entre la antena y su cuerpo.

**NOTA**

- EL FABRICANTE NO SE HACE RESPONSABLE DE CUALQUIER INTERFERENCIA DE TV O RADIO CAUSADA POR MODIFICACIONES NO AUTORIZADAS A ESTE EQUIPO. TALES MODIFICACIONES PODRÍAN ANULAR LA AUTORIDAD DEL USUARIO PARA PONER EL EQUIPO EN FUNCIONAMIENTO.

## Software de código abierto

Para obtener el código fuente bajo GPL, LGPL, MPL y otras licencias de código abierto con las obligaciones para divulgar el código abierto, que contiene este producto, y para acceder a todos los términos de la licencia, avisos de derechos de autor y otros documentos relevantes, visite <https://opensource.lge.com>.

LG Electronics también le proporcionará el código abierto en un CD-ROM por un costo que cubra los gastos de dicha distribución (como el costo del medio, del envío y de la manipulación) una vez realizado el pedido por correo electrónico a la dirección [opensource@lge.com](mailto:opensource@lge.com).

Esta oferta es válida para todo aquel que reciba esta información durante un período de tres años después de que se envíe el último cargamento de este producto.

## Función Smart Diagnosis™ (Diagnóstico Inteligente)

Utilice esta función como ayuda para diagnosticar y resolver problemas con su electrodoméstico.

### NOTA

- Por motivos no atribuibles a la negligencia de LGE, es posible que el servicio no pueda funcionar debido a factores externos como por ejemplo, la indisponibilidad de Wi-Fi, desconexión de Wi-Fi, política de la tienda de aplicaciones local o indisponibilidad de aplicaciones, entre otros.
- Esta función puede estar sujeta a cambios sin previo aviso y puede tener una forma diferente según dónde se encuentre ubicado.

## Uso de LG ThinQ para diagnosticar problemas

Si experimenta un problema con su electrodoméstico equipado con Wi-Fi, este puede transmitir datos sobre la resolución de problemas a un teléfono inteligente con la aplicación **LG ThinQ**.

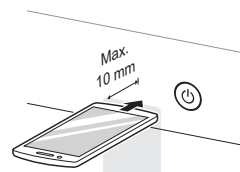
- Inicie la aplicación **LG ThinQ** y seleccione la función **Smart Diagnosis™** en el menú. Siga las instrucciones provistas en la aplicación **LG ThinQ**.

## Uso del diagnóstico audible para diagnosticar problemas

Siga las instrucciones a continuación para utilizar el método de diagnóstico audible.

- Inicie la aplicación **LG ThinQ** y seleccione la función **Smart Diagnosis™** en el menú. Siga las instrucciones para el diagnóstico audible provistas en la aplicación **LG ThinQ**.

- 1 Presione el botón **Encendido/Apagado** para encender el electrodoméstico.
  - No presione ningún otro botón.
- 2 Sostenga el micrófono de su teléfono cerca del botón **Encendido/Apagado**.



- 3 Mantenga presionado el botón **Temp. (Temperatura)** durante 3 segundos o más mientras sigue manteniendo el teléfono cerca del botón **Encendido/Apagado**.
- 4 Mantenga el teléfono allí hasta que la transmisión de tonos haya terminado. La pantalla contará el tiempo hacia atrás. Una vez que la cuenta regresiva haya terminado y se hayan detenido los tonos, el diagnóstico se mostrará en la aplicación.

### NOTA

- Para obtener resultados óptimos, no mueva el teléfono mientras se transmitan los tonos.

# MANTENIMIENTO

## ⚠ ADVERTENCIA

- Para reducir el riesgo de incendios, descargas eléctricas o lesiones, lea todo el manual del usuario, incluidas las **INSTRUCCIONES DE SEGURIDAD**, antes de utilizar este aparato.
- Desconecte el aparato antes de limpiarlo para evitar el riesgo de descargas eléctricas. El incumplimiento de esta advertencia puede causar lesiones graves, incendios, descargas eléctricas o incluso la muerte.
- No utilice sustancias volátiles (benceno, disolvente, alcohol, acetona, etc.), limpiadores abrasivos o detergentes con componentes químicos fuertes al limpiar la lavadora, ya que se puede decolorar o dañar el aparato, o provocarse un incendio.
- Intencionalmente, algunas piezas internas no tienen conexión a tierra y pueden presentar un riesgo de descarga eléctrica solo durante la reparación. Personal de reparación – no toque las siguientes piezas cuando el aparato esté recibiendo energía: bomba, motor, cubierta de filtro de ruido y calentador (en modelos aplicables).

## Limpieza regular

### Cuidado después del lavado

- Siempre retire las prendas de la lavadora tan pronto como termine el ciclo. Si deja las prendas húmedas en la lavadora, estas pueden arrugarse, transferir color y provocar olores.
- Luego de que el ciclo haya terminado, limpie la tapa y el interior de su sello para remover el contenido de humedad.
  - Seque el cuerpo de la lavadora con un paño seco para eliminar cualquier resto de humedad.
  - Deje la tapa abierta para secar el interior de la tina.

### NOTA

- Asegúrese de que ni los niños ni las mascotas ingresen al tambor. Active la función **Control Lock (Bloqueo Infantil)**, si fuera necesario, para evitar que los niños inicien un ciclo de lavado accidentalmente.

## Limpieza del exterior

El cuidado adecuado de su lavadora puede prolongar su vida.

### Tapa:

- Límpiela por fuera y por dentro con un paño húmedo y luego séquela con un paño suave.

### Exterior:

- Seque inmediatamente cualquier derrame.
- Límpielo con un paño húmedo.
- No toque la superficie o la pantalla con objetos punzantes o filosos.

## Mantenimiento periódico

### Limpiando el Tambor

Es posible que con el tiempo se acumulen residuos en el tambor y esto provoque cierto olor a moho. Ejecute el ciclo **Tub Clean (Limpieza de la tina) mensualmente** para remover residuos y prevenir la formación de olores.

### NOTA

- Asegúrese de ejecutar el ciclo de **Tub Clean (Limpieza de la tina)** solo cuando el tambor se encuentre vacío. Nunca coloque ropa para lavado mientras utilice este ciclo. La ropa puede dañarse o contaminarse con los productos de limpieza.
- Ejecútelo más seguido bajo condiciones intensas de uso, o si ya ha detectado el mal olor.
- Si ya percibe olor a humedad o a moho, ejecute este ciclo semanalmente durante tres semanas consecutivas.

- 1 Remueva cualquier prenda de la tina.

## 2 Agregado de productos de limpieza.

Producto de limpieza	Instrucciones
Limpiador para la tina	Siga las instrucciones del fabricante.
Removedor de cal	
Blanqueador con cloro líquido	Añada al dispensador de detergente líquido para lavado principal.
Limpiador en polvo	Siga las instrucciones del fabricante.
Tabletas de limpieza	Colóquelas directamente en el tambor de la lavadora.

- Para otros productos de limpieza del tambor, siga las instrucciones y recomendaciones del fabricante del limpiador.
- No sobrepase la línea de llenado máximo al añadir blanqueador o limpiadores en polvo. Los limpiadores en polvo podrían permanecer en la tina aún después del lavado.

## 3 Cierre la tapa y presione el botón **Encendido/Apagado** para encender la lavadora.

## 4 Gire la perilla o presione los botones de ciclo para seleccionar el ciclo **Tub Clean (Limpieza de la tina)**, luego presione el botón **Inicio/Pausa** para iniciar.

## 5 Luego de que el ciclo haya terminado, abra la tapa y permita que el interior de la tina se seque completamente.

### **⚠ ADVERTENCIA**

- Asegúrese de que ni los niños ni las mascotas ingresen al tambor. Active la función **Control Lock (Bloqueo Infantil)**, si fuera necesario, para evitar que los niños inicien un ciclo de lavado accidentalmente.

### **NOTA**

- Si utiliza un descalcificador o un limpiador de tambor durante el ciclo **Tub Clean (Limpieza de la tina)**, use la opción **Rinse+Spin (Enjuague+Centrifugado)** para enjuagar el tambor de la lavadora antes de realizar el siguiente ciclo de lavado.

## Remoción de acumulación de minerales

En áreas con aguas duras, se pueden formar sedimentos minerales en los componentes internos de la lavadora. Limpie periódicamente la acumulación de minerales en los componentes internos para prolongar la vida útil de la lavadora. Se recomienda utilizar un ablandador de agua en áreas con aguas duras.

- Utilice un descalcificador para eliminar la acumulación mineral visible en el tambor de la lavadora.
- Luego de limpiar con el descalcificador, siempre ejecute el ciclo de **Tub Clean (Limpieza de la tina)** antes de lavar ropa.
- Los sedimentos minerales y otras manchas pueden eliminarse de la tina de acero inoxidable utilizando un paño suave embebido en un limpiador para acero inoxidable.
- No use lana de acero ni limpiadores abrasivos.

## Dejando la Tapa Abierta

Después de terminar de usar la lavadora, deje la tapa abierta durante la noche para permitir que el aire circule y seque el tambor. Esto ayuda a prevenir olores.

## Limpiando la Bandeja del Dispensador

Puede que se acumule detergente y suavizante en la bandeja del dispensador. Remueva la bandeja y los insertos y revise si hay acumulación **una o dos veces al mes**.

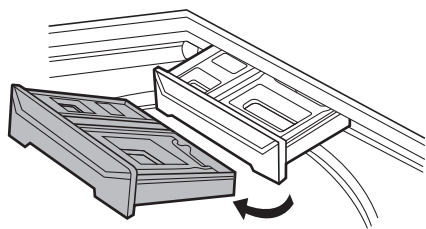
### **⚠ ADVERTENCIA**

- No rocíe agua dentro de la lavadora. Hacerlo podría causar un incendio o una descarga eléctrica.

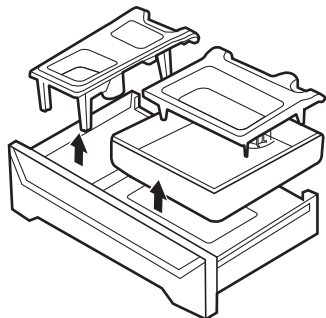
## 1 Apague la lavadora y desenchufe el cable de alimentación.

## 2 Remueva la bandeja al tirar de ella hasta que se detenga. Levante la parte delantera de la bandeja y retírela completamente.





- 3** Remueva los insertos de los dos compartimientos.



- 4** Limpie los insertos y la bandeja con agua tibia.

- Utilice un paño suave o un cepillo para limpiar y remover cualquier residuo.
- No utilice jabón al limpiar la bandeja y los insertos.

- 5** Seque la humedad con un paño o una toalla seca luego de limpiar.

- 6** Para limpiar la apertura de la bandeja, utilice un pequeño cepillo no metálico. Remueva todo el residuo de las parte superior e inferior del hueco.

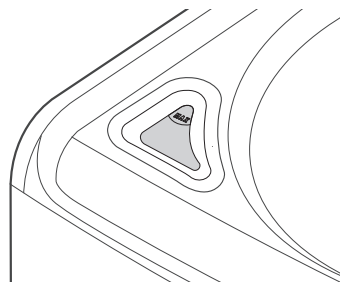
- 7** Coloque los insertos de regreso en sus respectivos compartimientos y vuelva a colocar la bandeja.
- Coloque la bandeja en diagonal en la apertura, bájela y deslícela en su lugar.

## Limpiando el Dispensador de Blanqueador

Puede que se acumule blanqueador en la cubierta del dispensador. Revise que no sea así y limpie la cubierta **una o dos veces al mes**.

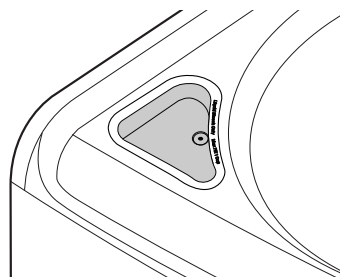
### Dispensador automático de blanqueador

Remueva la cubierta del dispensador de blanqueador. Limpie la cubierta y la apertura con agua tibia.



### Dispensador inmediato de blanqueador

La cubierta no puede separarse del dispensador. Límpiela utilizando un cepillo y agua tibia.



## Limpieza de los filtros de entrada de agua

Si la lavadora no se llena correctamente, aparecerá un mensaje de error en la pantalla. Las rejillas del filtro de la válvula de entrada de agua pueden taparse por el sarro que se forma en las aguas duras, sedimentos en el suministro de agua u otros desechos.

### ⚠ ADVERTENCIA

- Las rejillas de entrada protegen las partes delicadas de la válvula de partículas que puedan ingresar a través del suministro de agua. Operar la lavadora sin estos filtros podría causar que una válvula se quede abierta continuamente, provocando una inundación y/o daños a la propiedad.

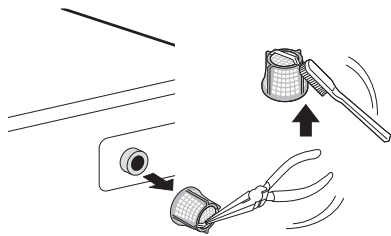
### ⚠ PRECAUCIÓN

- No use la lavadora sin los filtros de entrada. Hacerlo provocará fugas y un mal funcionamiento.

**⚠ PRECAUCIÓN**

- Si usa la lavadora en un área de aguas duras, el filtro de entrada puede obstruirse por la acumulación de cal y requeriría una limpieza más frecuente.

- 1 Apague la lavadora y desenchufe el cable de alimentación.
- 2 Cierre las llaves de paso de agua caliente y fría.
- 3 Desenrosque las mangueras de agua caliente y fría de la parte posterior de la lavadora.
- 4 Retire los filtros de las válvulas de agua cuidadosamente.
  - Use pinzas para retirar los filtros de las válvulas de agua.



- 5 Retire objetos extraños y sumerja los filtros en vinagre blanco o en un removedor de cal.
  - Si utiliza un removedor de cal, siga las instrucciones del fabricante. Tenga cuidado de no dañar los filtros mientras los limpia.
- 6 Enjuague bien los filtros y vuelva a colocarlos en su sitio.
- 7 Enjuague las mangueras del agua y vuelva a fijarlas en su lugar.
  - Antes de volver a colocar las mangueras de entrada de agua, enjuáguelas haciendo correr bastante agua por ellas hacia una cubeta o desagüe. Preferentemente, hágalo con las llaves de paso del agua abiertas por completo, para que fluya el máximo posible de agua.

**NOTA**

- Un mensaje de error **I E** puede aparecer parpadeando en la pantalla si la presión del agua es demasiado débil o si el filtro se

encuentra obstruido por suciedad. Limpie el filtro de entrada.

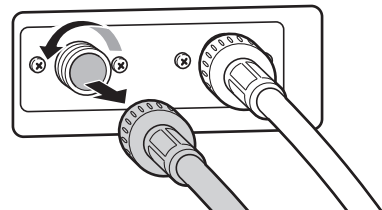
**Cuidado en climas fríos****Almacenamiento de la lavadora**

Si la lavadora no va a ser utilizada por un período prolongado y se encuentra en una zona en la que puede quedar expuesta a temperaturas bajo cero, siga estos pasos para protegerla de daños.

**NOTA**

- Asegúrese de que la tina esté vacía antes de seguir los siguientes pasos.

- 1 Apague la lavadora y desenchufe el cable de alimentación.
- 2 Cierre las llaves de paso de agua.
- 3 Desconecte las mangueras del suministro de agua y drene el agua que quede en ellas.



- 4 Enchufe el cable de alimentación en un tomacorriente correctamente conectado a tierra.
- 5 Agregue 1 galón de anticongelante no tóxico para vehículos recreativos (RV) en el tambor vacío y cierre la tapa.
  - Nunca use anticongelante para automóviles.
- 6 Encienda la lavadora y seleccione el ciclo **Spin (Centrifugado)**.

- 7** Presione el botón de **Inicio/Pausa** para dar arranque a la bomba de desagüe para **1 minutos**.
  - Esto expulsará una cantidad de anticongelante y dejará solo el necesario para proteger la lavadora de posibles daños.
- 8** Apague la lavadora y desenchufe el cable de alimentación.
- 9** Seque el interior del tambor con un paño suave y cierre la tapa.
- 10** Guarde la lavadora en posición vertical.
- 11** Quite los insertos del dispensador. Desagote el agua que pueda haber en los compartimientos y déjelos secar.
- 12** Para quitar el anticongelante de la lavadora luego de haberla tenido guardada, ejecute el ciclo **Speed Wash (Lavado rápido)** usando detergente.
  - No coloque ropa para lavar en este ciclo.

### Quando las mangueras de entrada de agua están congeladas

- 1** Apague la lavadora y desenchufe el cable de alimentación.
- 2** Cierre las llaves conectadas a las mangueras de entrada de agua.
- 3** Vierta agua caliente sobre las llaves congeladas para descongelar las mangueras de entrada de agua y poder retirarlas.
- 4** Sumerja las mangueras de entrada de agua en agua caliente para descongelarlas.
- 5** Vuelva a conectar las mangueras de entrada a las entradas de agua de la lavadora y a las llaves.
  - Consulte la sección **Conexión de las mangueras de entrada de agua** para obtener más detalles.

- 6** Abra las llaves de paso.
- 7** Presione el botón de **Encendido/Apagado** para encender la lavadora.
- 8** Mantenga presionado el botón **Spin (Centrifugado)** durante 3 segundos a fin de operar el ciclo **Spin Only (Centrifugado solamente)** para el drenaje y el centrifugado.
- 9** Presione el botón de **Inicio/Pausa** y verifique que el agua llene la lavadora correctamente.

### Quando se congela la manguera de desagüe

- 1** Vierta agua caliente en el tambor de la lavadora y cierre la tapa.
- 2** Espere durante 1 o 2 horas.
- 3** Presione el botón de **Encendido/Apagado** para encender la lavadora.
- 4** Mantenga presionado el botón **Spin (Centrifugado)** durante 3 segundos a fin de operar el ciclo **Spin Only (Centrifugado solamente)** para el drenaje y el centrifugado.
- 5** Presione el botón de **Inicio/Pausa** para verificar que el agua se drene correctamente.

# SOLUCIÓN DE PROBLEMAS

La lavadora está equipada con un sistema automático de detección de errores para detectar y diagnosticar problemas en una etapa temprana. Si la lavadora no funciona correctamente o no funciona en absoluto, compruebe lo siguiente antes de llamar al servicio técnico.

## Antes de llamar al servicio técnico

### Mensajes de error

Problemas	Causas posibles y solución
<b>UE</b> <b>ERROR DE DESEQUILIBRIO</b>	<b>La carga es muy pequeña.</b> <ul style="list-style-type: none"> <li>• Agregue prendas adicionales para que la lavadora logre equilibrar la carga.</li> </ul>
	<b>Hay artículos pesados mezclados con otros más livianos.</b> <ul style="list-style-type: none"> <li>• Siempre trate de lavar artículos de peso más o menos similar para que la lavadora pueda distribuir de forma pareja el peso de la carga para el centrifugado.</li> </ul>
	<b>La carga está desequilibrada.</b> <ul style="list-style-type: none"> <li>• Redistribuya la carga manualmente si los artículos se han enredado y están previniendo que el equilibrado automático funcione apropiadamente.</li> </ul>
<b>IE</b> <b>ERROR DE ENTRADA</b>	<b>Las llaves de paso del suministro de agua no están abiertas por completo.</b> <ul style="list-style-type: none"> <li>• Asegúrese de que las llaves de paso del agua estén completamente abiertas.</li> </ul>
	<b>Las mangueras de entrada de agua se encuentran retorcidas, pellizcadas o aplastadas.</b> <ul style="list-style-type: none"> <li>• Asegúrese de que las mangueras no estén retorcidas, pellizcadas ni aplastadas detrás o debajo de la lavadora. Tenga cuidado cuando mueva la lavadora para su limpieza o mantenimiento.</li> </ul>
	<b>Los filtros de entrada de agua están obstruidos.</b> <ul style="list-style-type: none"> <li>• Limpie los filtros de entrada. Consulte <b>MANTENIMIENTO</b>.</li> </ul>
	<b>La presión del suministro de agua de la casa o a la llave de paso de agua es demasiado baja.</b> <ul style="list-style-type: none"> <li>• Compruebe otro grifo de la casa para asegurarse de que la presión del suministro de agua doméstico es la adecuada y que la circulación de agua no está restringida.</li> <li>• Desconecte las mangueras de entrada de agua y haga circular algunos galones de agua por las mangueras para enjuagar el polvo que pudiera haber.</li> <li>• Si circula demasiado lento, llame a un fontanero para que repare las tuberías de agua.</li> </ul>
	<b>Suministro de agua conectado con mangueras limitadoras de fugas.</b> <ul style="list-style-type: none"> <li>• No se recomienda el uso de mangueras limita fugas. Puede que las mangueras diseñadas para limitar fugas se activen falsamente y prevengan el llenado apropiado de la lavadora.</li> </ul>
	<b>El extremo de la manguera de drenaje está a menos de 29.5 pulgadas (75 cm) por encima de la parte inferior de la lavadora.</b> <ul style="list-style-type: none"> <li>• Mueva el extremo de la manguera de drenaje de manera que esté a más de 29.5 pulgadas (75 cm) por encima de la parte inferior de la lavadora.</li> </ul>
<b>DE</b> <b>ERROR DE LA SALIDA DE AGUA</b>	<b>La manguera de desagüe está retorcida, pellizcada u obstruida.</b> <ul style="list-style-type: none"> <li>• Asegúrese que la manguera de drenaje esté libre de atascos o torceduras, y que no esté apretada detrás o debajo de la lavadora.</li> </ul>
	<b>El extremo de la manguera de drenaje está a más de 96 pulgadas (2.4 m) en relación al fondo de la lavadora.</b> <ul style="list-style-type: none"> <li>• Mueva el extremo de la manguera de drenaje para que esté a menos de <b>96 pulgadas (2.4 m)</b>.</li> </ul>

Problemas	Causas posibles y solución
<b>CL</b> <b>FUNCIÓN DE BLOQUEO INFANTIL</b>	<p><b>La función de Bloqueo Infantil está encendida para prevenir que cualquier persona cambie de ciclo u opere la lavadora.</b></p> <ul style="list-style-type: none"> <li>Desactive la función de Bloqueo Infantil en el panel de control. Consulte <b>Control Lock (Bloqueo Infantil)</b> en <b>Opciones y funciones adicionales</b>.</li> </ul>
<b>dr</b> <b>FUNCIÓN DE DRENAJE</b>	<p><b>Característica de drenaje especial</b></p> <ul style="list-style-type: none"> <li>Si la lavadora es pausada durante un ciclo por más de 4 minutos, el ciclo se cancelará y el agua que haya quedado en la tina será drenada.</li> <li>Esto no es un código de error. Indica que la función de drenaje está operando.</li> </ul>
<b>dE</b> <b>ERROR DE LA TAPA</b>	<p><b>La tapa no está cerrada apropiadamente.</b></p> <ul style="list-style-type: none"> <li>Cierre la tapa correctamente.</li> <li>Si la tapa está cerrada y aún se muestra el mensaje de error, llame al servicio.</li> </ul>
<b>dL</b> <b>ERROR DE BLOQUEO DE LA TAPA</b>	<p><b>La tapa no está cerrada correctamente.</b></p> <ul style="list-style-type: none"> <li>Asegúrese de que la tapa esté cerrada correctamente y presione el botón <b>Inicio/Pausa</b>. Puede oír el sonido de bloqueo para cerrar la tapa al comienzo del ciclo. La lavadora no funcionará a menos que la tapa esté bloqueada.</li> <li>Asegúrese de que no haya nada atrapado debajo de la tapa, incluyendo material de envío o ropa.</li> <li>Asegúrese de que el mecanismo del enganche esté retraído completamente. Asegúrese de que el mecanismo del enganche esté retraído completamente.</li> <li>Si la tapa está cerrada y aún se muestra el mensaje de error, llame al servicio.</li> </ul>
<b>LE I</b> <b>ERROR DE OBJETO EXTRAÑO</b>	<p><b>Los objetos extraños, como las monedas, los pines, las pinzas, etc., quedan atrapados entre el pulsador y el tambor interno.</b></p> <ul style="list-style-type: none"> <li>Apague y encienda la lavadora. Presione el botón <b>Spin (Centrifugado)</b> sin seleccionar un ciclo para drenar y centrifugar la carga.</li> <li>Cuando se complete el ciclo <b>Spin (Centrifugado)</b>, vacíe el tambor, y busque y remueva cualquier objeto que esté atrapado en pulsador.</li> <li>Siempre revise los bolsillos, etc., previo al lavado a manera de prevenir códigos de error o daños a la lavadora y a sus prendas.</li> <li>Para algunos modelos, LE se muestra primero, y I se muestra después.</li> </ul>
<b>EcL</b> <b>ALARMA DE LIMPIEZA DE CUBA</b>	<p><b>Es tiempo de ejecutar el ciclo de Tub Clean (Limpieza de la tina).</b></p> <ul style="list-style-type: none"> <li>Este no es un código de error. Indica que el ciclo <b>Tub Clean (Limpieza de la tina)</b> se está ejecutando o que es necesario hacerlo para limpiar el tambor de la lavadora.</li> <li>Para algunos modelos, Ec se muestra primero, y L se muestra después.</li> </ul>
<b>ub</b> <b>DETECCIÓN DE DESEQUILIBRIO</b>	<p><b>La lavadora ha detectado una carga desbalanceada.</b></p> <ul style="list-style-type: none"> <li>Esta pantalla es solo para su información y no debe tomar ninguna medida. Si la lavadora detecta una carga demasiado desbalanceada para centrifugar, esta mostrará este código mientras la intenta volver a balancear. La lavadora añadirá agua e intentará redistribuir la carga automáticamente.</li> <li>Como resultado, el ciclo tomará más tiempo que el estimado inicialmente.</li> </ul>
<b>LE</b> <b>ERROR EN EL SENSOR DE TEMPERATURA</b>	<p><b>Error de control</b></p> <ul style="list-style-type: none"> <li>Desenchufe la lavadora y espere 60 minutos. Vuelva a conectarla a la electricidad e intente de nuevo.</li> <li>Si se sigue mostrando el código de error, llame al servicio técnico.</li> </ul>
<b>FE</b> <b>ERROR DE DESBORDE</b>	<p><b>El nivel del agua es demasiado alto debido a una válvula de agua defectuosa.</b></p> <ul style="list-style-type: none"> <li>Cierre las llaves de paso del agua, desenchufe la lavadora y llame al servicio técnico.</li> </ul>
<b>PE</b> <b>ERROR EN EL SENSOR DE PRESIÓN</b>	<p><b>El sensor del nivel de agua no funciona correctamente.</b></p> <ul style="list-style-type: none"> <li>Cierre las llaves de paso del agua, desenchufe la lavadora y llame al servicio técnico.</li> </ul>

Problemas	Causas posibles y solución
<b>LE</b> <b>ERROR DE MOTOR</b> <b>BLOQUEADO</b>	<b>Ha ocurrido un error del motor.</b> <ul style="list-style-type: none"> <li>• Deje la lavadora apagada durante 30 minutos y luego reinicie el ciclo.</li> <li>• Si se sigue mostrando el código de error, llame al servicio técnico.</li> </ul>
<b>Eb</b> <b>ERROR DE</b> <b>EMBRAGUE</b>	<b>Error de embrague</b> <ul style="list-style-type: none"> <li>• Fallo mecánico</li> <li>• Desconecte la lavadora y llame al servicio.</li> </ul>
<b>P5</b> <b>ERROR DE VOLTAJE</b> <b>DE ALIMENTACIÓN</b>	<b>El voltaje de alimentación no es correcto.</b> <ul style="list-style-type: none"> <li>• Llame al centro de servicio de LG. Puede encontrar el número de teléfono de su centro de servicio de LG en la última página.</li> </ul>

## Ruidos

Problemas	Causas posibles y solución
<b>Haciendo clic</b>	<b>La traba de la tapa suena cuando esta se bloquea o desbloquea.</b> <ul style="list-style-type: none"> <li>• Funcionamiento normal</li> </ul>
<b>Rociado o silbido</b>	<b>Agua que circula o se rocía durante el ciclo</b> <ul style="list-style-type: none"> <li>• Funcionamiento normal</li> </ul>
<b>Zumbido o gorgoteo</b>	<b>La bomba de desagüe bombea agua desde la lavadora en ocasiones durante un ciclo.</b> <ul style="list-style-type: none"> <li>• Funcionamiento normal</li> </ul>
<b>Chapoteo de agua</b>	<b>Un líquido en el anillo de equilibrio alrededor del pulsador ayuda a que el cesto gire suavemente.</b> <ul style="list-style-type: none"> <li>• Funcionamiento normal</li> </ul>
<b>Agua entrando a la lavadora después de que esta ya comenzó a funcionar.</b>	<b>La lavadora adapta el lavado al tipo y al tamaño de la carga y agrega más agua al ciclo cuando resulta necesario.</b> <ul style="list-style-type: none"> <li>• Funcionamiento normal</li> </ul>
	<b>La carga de ropa puede estar desequilibrada. Si la lavadora percibe que la carga está desequilibrada, se detiene y vuelve a llenarse para redistribuirla.</b> <ul style="list-style-type: none"> <li>• Funcionamiento normal</li> </ul>
	<b>La lavadora podría estar diluyendo los productos de lavandería para agregarlos al lavado.</b> <ul style="list-style-type: none"> <li>• Funcionamiento normal</li> </ul>
<b>Ruido metálico y de traqueteo</b>	<b>Objetos extraños como llaves, monedas, o pines de seguridad podrían estar en el tambor o en la bomba.</b> <ul style="list-style-type: none"> <li>• Detenga la lavadora, verifique el tambor y el filtro de desagüe para detectar objetos extraños.</li> <li>• Si el ruido continúa después de reiniciar la lavadora, llame al servicio técnico.</li> </ul>
<b>Golpeteo</b>	<b>Las cargas pesadas pueden producir un golpeteo.</b> <ul style="list-style-type: none"> <li>• Esto es normal, pero, si el sonido continúa, probablemente la lavadora se encuentra desequilibrada. Detenga la lavadora y distribuya la carga nuevamente.</li> </ul>
	<b>La carga puede estar desequilibrada.</b> <ul style="list-style-type: none"> <li>• Pause el ciclo y redistribuya la carga luego de que la tapa se desbloquee.</li> </ul>
<b>Ruido de Vibración</b>	<b>No se quitaron todos los materiales de empaque.</b> <ul style="list-style-type: none"> <li>• Consulte <b>Desempacando y removiendo el material de transporte</b> en <b>INSTALACIÓN</b>.</li> </ul>

Problemas	Causas posibles y solución
Ruido de Vibración	<p><b>Es posible que la carga de lavado no esté distribuida de manera uniforme. Es posible que la carga de lavado no esté distribuida de manera uniforme.</b></p> <ul style="list-style-type: none"> <li>• Pause el ciclo y redistribuya la carga luego de que la tapa se desbloquee.</li> </ul>
	<p><b>No todas las patas de nivelación están bien afirmadas al suelo y adecuadamente niveladas.</b></p> <ul style="list-style-type: none"> <li>• Consulte <b>Nivelación de la lavadora</b> en <b>INSTALACIÓN</b>.</li> </ul>
	<p><b>El suelo no es lo suficientemente rígido.</b></p> <ul style="list-style-type: none"> <li>• Asegúrese de que el piso es sólido y no se flexiona. Vea <b>Piso</b> en <b>INSTALACIÓN</b>.</li> </ul>
Ruido de chirridos	<p><b>No se quitaron todos los materiales de empaque.</b></p> <ul style="list-style-type: none"> <li>• Consulte <b>Desempacando y removiendo el material de transporte</b> en <b>INSTALACIÓN</b>.</li> </ul>
Ruido de golpes cuando la lavadora se está llenando con agua. (Golpe de ariete)	<p><b>La fontanería en el hogar se mueve o flexiona cuando las válvulas de la lavadora se cierran.</b></p> <ul style="list-style-type: none"> <li>• El golpe de ariete no es provocado por un defecto de la lavadora. Instale supresores de golpes de ariete (se compran aparte, en su ferretería local o en una tienda de materiales de construcción) entre la manguera de llenado y la lavadora para obtener resultados óptimos.</li> </ul>
	<p><b>La presión del suministro de agua doméstico es muy alta.</b></p> <ul style="list-style-type: none"> <li>• Ajuste el regulador del suministro de agua doméstico a una presión menor o llame a un fontanero.</li> </ul>

## FUNCIONAMIENTO

Problemas	Causas posibles y solución
Fuga de agua	<p><b>Las mangueras no están conectadas correctamente.</b></p> <ul style="list-style-type: none"> <li>• Verifique la presencia de fugas, rajaduras o quebraduras en las mangueras y los conectores.</li> <li>• Compruebe y apriete las conexiones de las mangueras.</li> </ul>
	<p><b>Los tubos de drenaje están obstruidos.</b></p> <ul style="list-style-type: none"> <li>• La lavadora bombea agua a mucha velocidad. Verifique si el agua vuelve de la tubería de desagüe durante el desagote. Si ve que sale agua del desagüe, compruebe que la manguera de desagüe esté correctamente instalada y verifique que no existan obstrucciones en el desagüe.</li> <li>• Llame a un fontanero para reparar la tubería de desagüe.</li> </ul>
	<p><b>La manguera de desagüe se salió del conector del desagüe o no está introducida lo suficiente.</b></p> <ul style="list-style-type: none"> <li>• Amarre la manguera de desagüe a la manguera de entrada o al tubo independiente para evitar que se salga durante el desagote.</li> <li>• Para tuberías de desagüe más pequeñas, inserte la manguera de desagüe en la tubería hasta la brida de la manguera. Para tuberías de desagüe de mayores dimensiones, inserte la manguera de desagüe en la tubería pasando de 1 a 2 pulgadas la brida de la manguera.</li> </ul>
	<p><b>Un objeto grande como una almohada o manta está por encima de la parte superior del tambor.</b></p> <ul style="list-style-type: none"> <li>• Use el ciclo <b>Bedding (Ropa de cama)</b> para lavar artículos voluminosos o de grandes dimensiones. Tenga mucho cuidado y nunca lave más de media carga de artículos que flotan como, por ejemplo, almohadas.</li> <li>• Detenga la lavadora y compruebe la carga. Asegúrese de que la carga no se encuentre por encima del borde superior del tambor.</li> </ul>

Problemas	Causas posibles y solución
<b>Fuga de agua</b>	<p><b>Exceso de espuma del detergente</b></p> <ul style="list-style-type: none"> <li>• El exceso de espuma puede generar fugas y puede estar ocasionado por el tipo y la cantidad de detergente utilizado. El único detergente recomendado es el de alta eficiencia (HE). La cantidad normal de detergente que debe utilizarse es de 1/4 a 1/2 de la cantidad máxima recomendada por el fabricante de detergente.</li> <li>• Siempre reduzca la cantidad de detergente si la carga es pequeña, está poco sucia, o si el agua es muy suave.</li> <li>• Nunca utilice más de la cantidad máxima recomendada por el fabricante del detergente.</li> </ul>
<b>Espuma excesiva</b>	<p><b>Demasiado detergente o detergente incorrecto</b></p> <ul style="list-style-type: none"> <li>• Los detergentes HE están formulados específicamente para lavadoras de alta eficiencia y contienen agentes de reducción de espuma. Use solo detergente con el logotipo de alta eficiencia (HE).</li> <li>• Para conocer las cantidades de detergente, consulte <b>Uso de detergente en FUNCIONAMIENTO</b>. Si el exceso de espuma o el residuo de detergente siguen siendo un problema, añada un enjuague adicional.</li> </ul>
<b>La lavadora no enciende.</b>	<p><b>El cable de alimentación no está enchufado correctamente.</b></p> <ul style="list-style-type: none"> <li>• Asegúrese de que el enchufe esté conectado de manera segura en un tomacorriente de 120 V CA, 60 Hz de 3 clavijas con conexión a tierra.</li> </ul>
	<p><b>Se quemó el fusible del hogar, saltó el interruptor de corriente o hay un corte de energía.</b></p> <ul style="list-style-type: none"> <li>• Restablezca el interruptor de corriente o reemplace el fusible. No aumente la potencia nominal del fusible. Si el problema es una sobrecarga del circuito, llame a un electricista calificado para que lo solucione.</li> </ul>
<b>El ciclo de lavado es más prolongado que lo normal.</b>	<p><b>La lavadora automáticamente ajusta el tiempo del lavado según la cantidad de ropa, la presión del agua y otras condiciones de funcionamiento.</b></p> <ul style="list-style-type: none"> <li>• Esto es normal. La lavadora automáticamente ajusta el tiempo del ciclo a fin de lograr resultados óptimos con el ciclo seleccionado. El tiempo restante que aparece en la pantalla es solo una estimación. El tiempo real puede variar.</li> </ul>
<b>El detergente no se dispensa o se dispensa de forma incompleta</b>	<p><b>Los compartimientos de detergente están obstruidos por haber sido llenados de forma incorrecta.</b></p> <ul style="list-style-type: none"> <li>• Asegúrese de colocar el detergente y los aditivos en los compartimientos correctos del dispensador.</li> <li>• Para todos los tipos de detergente, asegúrese siempre de que el cajón del dispensador esté completamente cerrado antes del inicio del ciclo.</li> </ul>
	<p><b>Se utilizó demasiado detergente.</b></p> <ul style="list-style-type: none"> <li>• Asegúrese de utilizar la cantidad de detergente sugerida de acuerdo con las recomendaciones del fabricante. Podría también diluir el detergente con agua hasta la línea de llenado máximo del compartimiento para evitar que este se obstruya. Utilice solamente detergente de alta eficiencia (HE).</li> <li>- Siempre utilice la menor cantidad de detergente que sea posible. Las lavadoras de alta eficiencia necesitan muy poca cantidad de detergente para lograr óptimos resultados. Si usa mucho detergente, puede hacer que el lavado y el enjuague sean deficientes y contribuir a que se produzcan olores en la lavadora.</li> </ul>
	<p><b>Suministro de agua insuficiente</b></p> <ul style="list-style-type: none"> <li>• Asegúrese de que tanto la llave de agua fría como la de agua caliente estén abiertas por completo.</li> </ul>
	<p><b>Residuo normal</b></p> <ul style="list-style-type: none"> <li>• Es normal que quede una pequeña cantidad de detergente en el dispensador. Si este residuo se acumula, puede interferir con el ingreso normal de los detergentes a la lavadora. Consulte las instrucciones de limpieza.</li> </ul>



Problemas	Causas posibles y solución
<b>La lavadora no funciona.</b>	<b>El panel de control se ha apagado por estar inactivo.</b> <ul style="list-style-type: none"> <li>• Esto es normal. Presione el botón de <b>Encendido/Apagado</b> para encender la lavadora.</li> </ul>
	<b>La lavadora está desenchufada.</b> <ul style="list-style-type: none"> <li>• Asegúrese de que el cable de alimentación esté conectado de manera segura a un tomacorriente.</li> </ul>
	<b>El suministro de agua está cerrado.</b> <ul style="list-style-type: none"> <li>• Abra por completo las llaves de agua fría y caliente.</li> </ul>
	<b>Los controles no están configurados correctamente.</b> <ul style="list-style-type: none"> <li>• Asegúrese de que el ciclo haya sido configurado correctamente, cierre la tapa y presione el botón <b>Inicio/Pausa</b> para iniciar el ciclo de lavado.</li> </ul>
	<b>La tapa está abierta.</b> <ul style="list-style-type: none"> <li>• Cierre la tapa y asegúrese de que no haya nada atrapado debajo de esta que le impida cerrarse por completo.</li> </ul>
	<b>Saltó el interruptor de corriente/se quemó el fusible.</b> <ul style="list-style-type: none"> <li>• Revise los disyuntores/fusibles del hogar. Reemplace los fusibles o reinicie el interruptor. La lavadora debe estar conectada a un circuito derivado exclusivo.</li> </ul>
	<b>Inicio/Pausa no se presionó este botón después de configurar el ciclo.</b> <ul style="list-style-type: none"> <li>• Presione el botón de <b>Encendido/Apagado</b>, luego seleccione nuevamente el ciclo deseado y presione el botón de <b>Inicio/Pausa</b>. Si el botón <b>Inicio/Pausa</b> no se presiona en cierto tiempo, la lavadora se apagará. (El tiempo varía según el modelo, de 4 a 60 minutos.)</li> </ul>
	<b>Presión de agua extremadamente baja.</b> <ul style="list-style-type: none"> <li>• Compruebe otro grifo de la casa para asegurarse de que la presión del suministro de agua doméstico es la adecuada.</li> </ul>
<b>La lavadora no se llena correctamente.</b>	<b>El filtro está tapado.</b> <ul style="list-style-type: none"> <li>• Asegúrese de que los filtros de entrada en las válvulas de llenado no estén obstruidos. Consulte <b>Limpieza de los filtros de entrada de agua</b> en <b>MANTENIMIENTO</b>.</li> </ul>
	<b>Las mangueras pueden estar retorcidas.</b> <ul style="list-style-type: none"> <li>• Asegúrese de que las mangueras de entrada no se encuentren retorcidas ni obstruidas.</li> </ul>
	<b>Eficiencia en el consumo de energía</b> <ul style="list-style-type: none"> <li>• Esta es una lavadora de Alta Eficiencia (HE). Por lo tanto, puede que la configuración del nivel de agua para ella sea diferente a la de una lavadora convencional.</li> </ul>
	<b>Suministro de agua insuficiente</b> <ul style="list-style-type: none"> <li>• Asegúrese de que tanto la llave de agua fría como la de agua caliente estén abiertas por completo.</li> </ul>
	<b>La tapa de la lavadora se encuentra abierta.</b> <ul style="list-style-type: none"> <li>• Cierre la tapa y asegúrese de que no haya nada atrapado debajo de esta que le impida cerrarse por completo.</li> </ul>
	<b>El nivel de agua es muy bajo.</b> <ul style="list-style-type: none"> <li>• Normalmente el agua no cubrirá las prendas. El nivel de llenado es optimizado para que los movimientos de lavado alcancen los mejores rendimientos.</li> </ul>
	<b>El agua en la lavadora no drena o lo hace lentamente.</b>

Problemas	Causas posibles y solución
<b>El agua en la lavadora no drena o lo hace lentamente.</b>	<p><b>El extremo de la manguera de drenaje está a más de 96 pulgadas (2.4 m) en relación al fondo de la lavadora.</b></p> <ul style="list-style-type: none"> <li>Mueva el extremo de la manguera de drenaje para que esté a menos de <b>96 pulgadas (2.4 m)</b>.</li> </ul>
<b>No se dispensa el blanqueador.</b>	<p><b>La cubierta del dispensador de blanqueador no está instalada correctamente (en algunos modelos).</b></p> <ul style="list-style-type: none"> <li>Asegúrese de que la cubierta del blanqueador se encuentre instalada correctamente y bien encastrada en su lugar antes de iniciar el ciclo.</li> </ul>
	<p><b>El dispensador de blanqueador está sucio u obstruido.</b></p> <ul style="list-style-type: none"> <li>Levante la cubierta del dispensador de blanqueador y limpie la reserva. Puede que pelusa y otros residuos extraños que estén acumulados dentro del dispensador prevengan el dispensado apropiado del mismo.</li> </ul>
<b>El blanqueador se dispensa antes de tiempo</b>	<p><b>El dispensador se ha llenado para un uso futuro.</b></p> <ul style="list-style-type: none"> <li>No puede almacenar blanqueador en el dispensador para que sea utilizado en el futuro. El blanqueador se dispensará en cada carga.</li> </ul>
	<p><b>Llenado en exceso del dispensador de blanqueador.</b></p> <ul style="list-style-type: none"> <li>Llenar en exceso el dispensador de blanqueador causará que éste se dispense inmediatamente, dañando así sus prendas o la lavadora. Siempre mida el blanqueador, pero nunca llene sobre la línea de llenado máximo en el dispensador. <b>Media taza</b> de blanqueador es suficiente para la mayoría de cargas. Nunca utilice más de <b>1 taza</b> de blanqueador.</li> </ul>

## Desempeño

Problemas	Causas posibles y solución
<b>Arrugas</b>	<p><b>La ropa no se retira de la lavadora pronto.</b></p> <ul style="list-style-type: none"> <li>Siempre retire las prendas de la lavadora tan pronto como termine el ciclo.</li> </ul>
	<p><b>Lavadora sobrecargada.</b></p> <ul style="list-style-type: none"> <li>La lavadora puede llenarse por completo, pero el tambor no debe quedar demasiado lleno de artículos. La tapa de la lavadora debe cerrar fácilmente.</li> </ul>
	<p><b>Las mangueras de entrada de agua fría y caliente están invertidas.</b></p> <ul style="list-style-type: none"> <li>Un enjuague con agua caliente puede ocasionar arrugas en las prendas. Compruebe los conectores de las mangueras de entrada.</li> </ul>
<b>Manchas</b>	<p><b>El blanqueador o el suavizante se dispensan antes de tiempo.</b></p> <ul style="list-style-type: none"> <li>El compartimiento del dispensador se llenó en exceso, lo que provocó que el blanqueador o el suavizante se dispensen inmediatamente. Siempre mida el blanqueador, y nunca use más de <b>1 taza</b>.</li> </ul>
	<p><b>El blanqueador o suavizante fue añadido directamente al lavado en la tina.</b></p> <ul style="list-style-type: none"> <li>Siempre use los dispensadores para asegurarse de que los productos de lavandería se dispensen en el momento adecuado del ciclo.</li> </ul>
	<p><b>La ropa no se retiró de la lavadora a tiempo.</b></p> <ul style="list-style-type: none"> <li>Siempre retire las prendas de la lavadora tan pronto como sea posible en cuanto termine el ciclo.</li> </ul>
	<p><b>Las prendas no se clasificaron correctamente.</b></p> <ul style="list-style-type: none"> <li>Siempre lave los colores oscuros separados de los colores claros y los blancos para evitar que se produzca decoloración.</li> <li>Nunca lave ropa muy sucia con ropa poco sucia.</li> </ul>

Problemas	Causas posibles y solución
<b>Eliminación de manchas deficiente</b>	<p><b>No se seleccionaron opciones adecuadas.</b></p> <ul style="list-style-type: none"> <li>Las manchas más difíciles y densas pueden requerir potencia de lavado adicional. Seleccione la función <b>Soak (Remojo)</b> o <b>Stain Care (Cuidado de manchas)</b> para aumentar la potencia de limpieza del ciclo elegido.</li> </ul>
	<p><b>Manchas que se han fijado previamente.</b></p> <ul style="list-style-type: none"> <li>Las prendas que ya han sido lavadas pueden tener manchas que se han fijado. Puede ser difícil eliminar estas manchas, que quizás requieran un lavado a mano o un tratamiento previo para quitarlas.</li> </ul>
<b>Olor a humedad o a moho en la lavadora</b>	<p><b>Se ha usado demasiado detergente o uno del tipo incorrecto.</b></p> <ul style="list-style-type: none"> <li>Siempre utilice solo detergente de alta eficiencia (HE) de acuerdo con las instrucciones del fabricante.</li> </ul>
	<p><b>El interior del tambor no se limpió correctamente.</b></p> <ul style="list-style-type: none"> <li>Ejecute el ciclo <b>Tub Clean (Limpieza de la tina)</b> regularmente.</li> </ul>

## Wi-Fi

Problemas	Causas posibles y solución
<b>Su electrodoméstico y teléfono inteligente no se están conectando a la red Wi-Fi.</b>	<p><b>La contraseña para la red Wi-Fi a la que se está intentando conectar es incorrecta.</b></p> <ul style="list-style-type: none"> <li>Busque la red Wi-Fi conectada a su teléfono inteligente y elimínela, luego conecte su electrodoméstico con <b>LG ThinQ</b>.</li> </ul>
	<p><b>Los Datos Móviles para su teléfono inteligente están activados.</b></p> <ul style="list-style-type: none"> <li>Desactive los <b>Datos móviles</b> de su teléfono inteligente y conecte el electrodoméstico usando la red Wi-Fi.</li> </ul>
	<p><b>El nombre de la red inalámbrica (SSID) se ha configurado incorrectamente.</b></p> <ul style="list-style-type: none"> <li>El nombre de la red inalámbrica (SSID) debe ser una combinación de letras y números. (No utilice símbolos especiales)</li> </ul>
	<p><b>La frecuencia del enrutador no es de 2,4 GHz.</b></p> <ul style="list-style-type: none"> <li>Sólo se admite una frecuencia de enrutador de 2.4 GHz. Configure el enrutador inalámbrico a 2.4 GHz y conecte el electrodoméstico a éste. Para verificar la frecuencia del enrutador, consulte con su proveedor de servicios de internet o con el fabricante del enrutador.</li> </ul>
	<p><b>El electrodoméstico está muy lejos del enrutador.</b></p> <ul style="list-style-type: none"> <li>Si el electrodoméstico se encuentra muy lejos del enrutador, puede que la señal sea débil y que la conexión no sea configurada correctamente. Coloque la ubicación del enrutador para que esté más cerca del electrodoméstico.</li> </ul>

# GARANTÍA LIMITADA

## EE. UU.

### TÉRMINOS Y CONDICIONES

**AVISO DE ARBITRAJE: ESTA GARANTÍA LIMITADA CONTIENE UNA CLÁUSULA DE ARBITRAJE QUE LES DEMANDA A USTED Y A LG ELECTRONICS ("LG") A RESOLVER CONFLICTOS A TRAVÉS DE UN ARBITRAJE VINCULANTE EN LUGAR DE HACERLO EN LA CORTE, A MENOS QUE USTED DECIDA NO PARTICIPAR. EN EL ARBITRAJE NO ESTÁN PERMITIDAS LAS ACCIONES COLECTIVAS NI LOS JUICIOS CON JURADO. POR FAVOR, VEA A CONTINUACIÓN LA SECCIÓN TITULADA "PROCEDIMIENTO PARA RESOLVER CONFLICTOS".**

Si su lavadora LG ("Producto") fallara debido a defectos de materiales o de fabricación en el uso doméstico normal y correcto, durante el período de garantía que se establece a continuación, LG tendrá la opción de reparar o reemplazar el Producto. Esta garantía limitada solo es válida para el comprador minorista original del Producto ("Usted") y será vigente solo cuando se compre legalmente y se use dentro de los Estados Unidos y de los territorios estadounidenses.

PERÍODO DE GARANTÍA		
Arandela	Tambor de Acero Inoxidable	Motor Direct Drive (Estator y rotor)
Piezas (solo piezas internas o funcionales) y mano de obra: un (1) año a partir de la fecha original de compra	Solo piezas: tres (3) años a partir de la fecha original de compra Usted será responsable de cualquier costo de mano de obra.	Solo piezas: diez (10) años a partir de la fecha original de compra Usted será responsable de cualquier costo de mano de obra.

- Los productos y las piezas de repuesto están garantizados durante el tiempo restante del período original de garantía o noventa (90) días, lo que resulte mayor.
- Los productos y las piezas de repuesto pueden ser nuevos, reparados, reacondicionados, o reconstruidos por la fábrica.
- Los productos y las piezas reemplazados deben ser propiedad de LG.
- A manera de obtener el servicio de garantía bajo esta Garantía Limitada, se requiere prueba de la compra original del producto especificando el modelo del mismo y la fecha de compra.

**SALVO DISPOSICIÓN LEGAL CONTRARIA, CUALQUIER GARANTÍA IMPLÍCITA DE POSIBILIDAD DE COMERCIALIZACIÓN O ADECUACIÓN DEL PRODUCTO PARA UNA FINALIDAD ESPECÍFICA ESTÁ LIMITADA EN DURACIÓN A AQUELLA DE LA GARANTÍA LIMITADA PRECEDENTE. BAJO NINGUNA CIRCUNSTANCIA LG NI SUS DISTRIBUIDORES/CONCESIONARIOS EN LOS ESTADOS UNIDOS SERÁN RESPONSABLES DE NINGÚN DAÑO INDIRECTO, INCIDENTAL, EMERGENTE, ESPECIAL NI PUNITIVO DE NINGÚN TIPO, LO QUE INCLUYE SIN LIMITACIONES, PÉRDIDA DEL BUEN NOMBRE DEL NEGOCIO, PÉRDIDA DE INGRESOS O GANANCIAS, CESACIÓN DEL EMPLEO, DETERIORO DE OTROS BIENES, COSTOS DE RETIRO Y REINSTALACIÓN DEL PRODUCTO, PÉRDIDA DE USO O CUALQUIER OTRO DAÑO BASADO EN CONTRATO, RESPONSABILIDAD CIVIL U OTROS. LA RESPONSABILIDAD TOTAL DE LG, SI EXISTE, NO SUPERARÁ EL PRECIO QUE USTED HAYA PAGADO POR EL PRODUCTO.**

**ALGUNOS ESTADOS NO PERMITEN LA EXCLUSIÓN O LIMITACIÓN DE DAÑOS INCIDENTALES O EMERGENTES, O LIMITACIONES A LA DURACIÓN DE LA GARANTÍA IMPLÍCITA, POR LO QUE LA EXCLUSIÓN O LIMITACIÓN ANTERIORMENTE MENCIONADAS PODRÍAN NO CORRESPONDER EN SU CASO. ESTA GARANTÍA LE OTORGA DERECHOS LEGALES ESPECÍFICOS Y ES POSIBLE QUE USTED CUENTE CON OTROS DERECHOS QUE VARÍAN SEGÚN EL ESTADO.**

### ESTA GARANTÍA LIMITADA NO CUBRE LO SIGUIENTE:

- Viajes del servicio técnico para entregar, buscar o instalar el producto, instruir al cliente sobre la operación del mismo, corregir el cableado o las reparaciones/instalaciones no autorizadas.

- Daño o fallo del producto al operar durante fallas e interrupciones del suministro eléctrico, o resultado de un servicio eléctrico inadecuado.
- Daños o fallo del producto causados por tuberías de agua rotas o con fugas, tuberías de agua congeladas, líneas de desagüe restringidas, suministro de agua inadecuado o interrumpido, o suministro de aire inadecuado.
- Daños o fallos del Producto resultantes de operar el Producto en una atmósfera corrosiva o de forma contraria al manual del propietario del Producto.
- Daños o fallos del producto causados por accidentes, pestes y alimañas, rayos, viento, incendio, inundaciones o hechos de fuerza mayor o cualquier otra causa ajena al control de LG.
- Daños o fallos del Producto causados por modificaciones o alteraciones no autorizadas, o si el Producto se usa para otro fin que no sea el previsto, o por fugas de agua donde el Producto no se haya instalado correctamente.
- Daños o fallos del Producto causados por corriente o voltaje eléctricos incorrectos, o por códigos de fontanería.
- Daños o fallos del Producto causados por el transporte, el almacenamiento y/o el manejo que incluye rayas, muescas, astillado y otros daños al acabado del Producto, a menos que tales daños se informen dentro del plazo de una (1) semana de la entrega.
- Daños o fallos del Producto que resulten del mal uso, el maltrato, la instalación, la reparación o el mantenimiento incorrectos. Las reparaciones incorrectas incluyen el uso de piezas no autorizadas ni especificadas por LG. Las reparaciones e instalaciones incorrectas incluyen aquellas que sean contrarias al manual del propietario del Producto.
- Daños o fallos del Producto causados por el uso de piezas, componentes, accesorios, productos de limpieza consumibles, u otros productos o servicios no autorizados por LG.
- Daños o artículos faltantes con la caja abierta o que hayan estado en exhibición.
- Productos reacondicionados o cualquier producto vendido con los avisos "En el estado actual", "En el sitio actual", "Con todos sus defectos" o similares.
- Productos cuyos números de serie originales hayan sido retirados, alterados o no se puedan determinar fácilmente.
- Aumentos en los costos de los servicios públicos y otros gastos adicionales de dichos servicios.
- Cualquier ruido asociado con la operación normal.
- Productos utilizados de otra forma que no sea uso doméstico usual y normal (p. ej., uso comercial o industrial) o de forma contraria al manual del usuario del Producto.
- Costos asociados con la remoción y reinstalación del Producto para reparaciones o la remoción y reinstalación del Producto si está instalado en una ubicación inalcanzable o no está instalado de acuerdo con el Manual del propietario del producto.
- Accesorios, componentes extraíbles o partes consumibles (por ejemplo, estantes, compartimentos de la puerta, cajones, filtros de agua o aire, rejillas, bombillas, baterías, etc. según corresponda), excepto las partes internas/funcionales cubiertas por esta garantía limitada.

**El costo de la reparación o el reemplazo en estas circunstancias excluidas estará a su cargo.**

PARA OBTENER SERVICIO EN GARANTÍA E INFORMACIÓN ADICIONAL

Llame al 1-800-243-0000 y seleccione la opción apropiada desde el menú.

O visite nuestro sitio web en <http://www.lg.com>

O por correo postal a: LG Electronics Customer Service P.O. Box 240007 Huntsville, AL 35813 Atención: CIC

## PROCEDIMIENTO PARA RESOLVER CONFLICTOS:

TODOS LOS CONFLICTOS ENTRE USTED Y LG QUE SURJAN FUERA DE O RELACIONADOS DE ALGUNA MANERA CON ESTA GARANTÍA LIMITADA O CON EL PRODUCTO, SE RESOLVERÁN EXCLUSIVAMENTE A TRAVÉS DE UN ARBITRAJE VINCULANTE Y NO EN UNA CORTE DE JURISDICCIÓN GENERAL. ARBITRAJE VINCULANTE SIGNIFICA QUE USTED Y LG RENUNCIAN AL DERECHO DE UN JUICIO CON JURADO Y A REALIZAR O PARTICIPAR EN UNA DEMANDA COLECTIVA.

**Definiciones.** Para el propósito de esta sección, las referencias a “LG” significan: LG Electronics U.S.A., Inc., sus empresas matrices, subsidiarias y filiales y cada uno de sus directivos, directores, empleados, agentes, beneficiarios, predecesores en interés, sucesores, cesionarios y proveedores; las referencias a “conflicto” o “reclamación” incluirán cualquier conflicto, reclamo o controversia de cualquier tipo, sin importar (ya sea basado en contrato, agravio, estatuto, regulación, ordenanza, fraude, falsa representación o cualquier teoría legal o equitativa) que surja de o esté relacionada con cualquier forma de venta, condición o desempeño del producto o de esta Garantía Limitada.

**Aviso de disputa.** En caso de que usted desee iniciar un procedimiento de arbitraje, primero debe notificar a LG por escrito al menos 30 días antes de iniciar el arbitraje enviando una carta a LG a LG Electronics, USA, Inc. Atención: Legal Department- Arbitration 111 Sylvan Avenue, Englewood Cliffs, NJ 07632. Usted y LG aceptan participar en discusiones de buena fe en un intento de resolver su reclamo de manera amistosa. En la carta debe proporcionar su nombre, dirección y número de teléfono; identificar el producto que es objeto de la reclamación; y describir la naturaleza del reclamo y el remedio que busca. Si usted y LG no pueden resolver la disputa dentro de 30 días, cualquiera de las partes puede proceder a presentar una demanda de arbitraje.

**Acuerdo de arbitraje vinculante y renuncia de demanda colectiva.** En caso de no resolver la disputa durante el período de 30 días después de enviar una notificación por escrito a LG, Usted y LG se comprometen a resolver cualquier reclamo entre nosotros, solamente a través de arbitraje vinculante sobre una base individual, a menos que usted se excluya, conforme a lo dispuesto a continuación. Cualquier conflicto entre usted y LG no estarán combinados o consolidados con una controversia relacionada con cualquier otro producto o reclamo de otra persona o entidad. Más específicamente y sin perjuicio de lo anterior, no procederá bajo ninguna circunstancia cualquier disputa entre usted y LG como parte de una acción colectiva o representativa. En lugar del arbitraje, cualquiera de las partes podrá iniciar una acción individual en la corte de reclamos menores, pero tales acciones en la corte de reclamos menores no podrán ser realizadas en una acción colectiva o representativa.

**Normas y procedimientos de arbitraje.** Para comenzar con el arbitraje de un reclamo, usted o LG deben realizar una demanda escrita para arbitraje. El arbitraje será administrado por la Asociación Americana de Arbitraje (AAA) y se llevará a cabo ante un árbitro único bajo las Normas de Arbitraje del Consumidor de la AAA, que tienen efecto al momento de inicio del arbitraje (en adelante “Normas de la AAA”) y bajo los procedimientos establecidos en esta sección. Las Normas de la AAA están disponibles en línea en [www.adr.org/consumer](http://www.adr.org/consumer). Envíe una copia de su solicitud de arbitraje por escrito, así como una copia de esta disposición, a la AAA de la forma descrita en las Normas de la AAA. También debe enviar una copia de su solicitud por escrito a LG en LG Electronics, USA, Inc. Atención: Legal Department- Arbitration 111 Sylvan Avenue, Englewood Cliffs, NJ 07632. Si hay un conflicto entre las Normas de la AAA y las reglas establecidas en esta sección, prevalecerán dichas reglas de esta sección. Esta disposición de arbitraje se rige por la Ley Federal de Arbitraje. El juicio se puede introducir en el laudo arbitral en cualquier tribunal de jurisdicción competente. Todos son temas para que el árbitro tome sus decisiones, excepto aquellos asuntos relativos al alcance y aplicabilidad de la cláusula de arbitraje y de la capacidad de arbitraje de la controversia para que el tribunal decida. El árbitro se regirá por los términos de esta disposición.

**Legislación vigente.** La legislación del estado de su residencia regirá esta Garantía Limitada, así como todas las disputas entre nosotros, salvo que sea invalidada o inconsistente con leyes federales aplicables.

**Tarifas / Costos.** Usted no debe pagar ninguna tarifa para comenzar un arbitraje. Al recibir su solicitud de arbitraje por escrito, LG pagará todos los gastos administrativos rápidamente a la AAA, a menos que usted solicite más de \$25,000.00 por daños, en cuyo caso el pago de estos gastos se regirá por las Normas de la AAA. Salvo disposición contraria prevista en el presente documento, LG pagará a la AAA todos los gastos documentales, administrativos y de arbitraje para cualquier arbitraje iniciado, de conformidad con las Normas de la AAA y esta disposición de arbitraje. Si usted prevalece en el arbitraje, LG pagará los honorarios y gastos de sus abogados, siempre y cuando sean razonables, considerando factores que incluyen, entre otros, el monto de la compra y el monto del reclamo. No obstante lo anterior, si la ley aplicable permite una adjudicación de honorarios y gastos razonables de abogados, un árbitro puede otorgarlos en la misma medida que lo haría un tribunal. Si el árbitro considera que la sustancia de su reclamo o la reparación solicitada en la demanda es frívola o se utiliza para un propósito inadecuado (calificado según las normas establecidas en la Norma Federal de Procedimiento Civil 11 (b)), el pago de todos los honorarios de arbitraje se regirá por las Normas de la AAA. En tal situación usted se compromete a reembolsar a LG todos los fondos erogados previamente por ella, cuyo pago es, por otra parte, su obligación, según las Normas de la AAA. Salvo disposición contraria, LG renuncia a cualquier derecho que pudiera tener para solicitarle los honorarios y gastos de sus abogados, si LG prevalece en el arbitraje.

**Audiencias y ubicación.** Si su reclamo es por \$25,000 o menos, usted puede optar que el arbitraje sea realizado únicamente sobre la base de: (1) documentos presentados al árbitro, (2) a través de una audiencia telefónica o (3) por una audiencia en persona, según lo establecido por las Normas de la AAA. Si su reclamo excede \$25,000, el derecho a una audiencia estará determinado por las Normas de la AAA. Cualquier audiencia de arbitraje en persona se realizará en un lugar dentro del distrito judicial federal en el cual resida, a menos que ambos acuerden otra ubicación o estemos de acuerdo con el arbitraje telefónico.

**Exclusión.** Usted puede quedarse fuera de este procedimiento de resolución de la disputa. Si se excluye, ni usted ni LG pueden solicitar al otro que participe en un procedimiento de arbitraje. Para excluirse usted debe enviar una notificación a LG, en un lapso de hasta 30 días continuos, contados a partir de la fecha de la primera compra del consumidor del producto, ya sea por: (i) el envío de un correo electrónico a [optout@lge.com](mailto:optout@lge.com) con el siguiente Asunto: "Exclusión del arbitraje" o (ii) llamada al 1-800-980-2973. Debe incluir en el correo electrónico de exclusión o suministrar por teléfono: (a) su nombre y dirección; (b) la fecha en la cual el producto fue comprado; (c) el nombre o el número del modelo del producto; y (d) el número del serial (el número del serial puede ser hallado (i) en el producto, o (ii) en la dirección de <https://www.lg.com/us/support/repair-service/schedule-repair-continued> al hacer clic en "Find My Model & Serial Number").

Sólo puede excluirse del procedimiento de resolución de conflictos en la forma descrita anteriormente (es decir, por correo electrónico o por teléfono); ninguna otra forma de notificación será efectiva para hacerlo. Excluirse de este procedimiento de resolución de controversias no afectará de ninguna manera la cobertura de la Garantía Limitada, por lo que usted continuará disfrutando de todos sus beneficios. Si conserva este producto y no se excluye, usted acepta todos los términos y condiciones de la cláusula de arbitraje descrita anteriormente.



**LG**

Life's Good

LG Customer Information Center

For inquiries or comments,  
visit **www.lg.com** or call:

**1-800-243-0000** U.S.A.

**1-888-542-2623** CANADA

Register your product Online!

**www.lg.com**